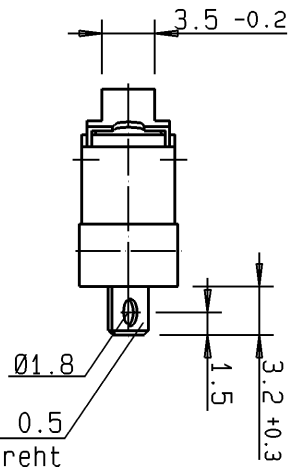
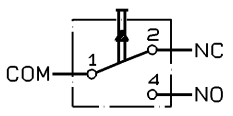


Für diese Zeichnung behalten wir uns alle Rechte vor DIN 34 Absatz 2.1.

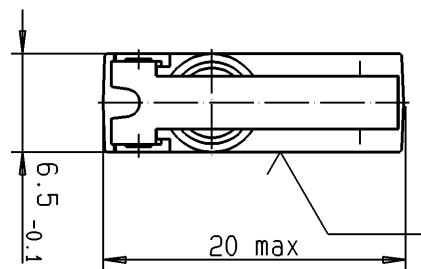
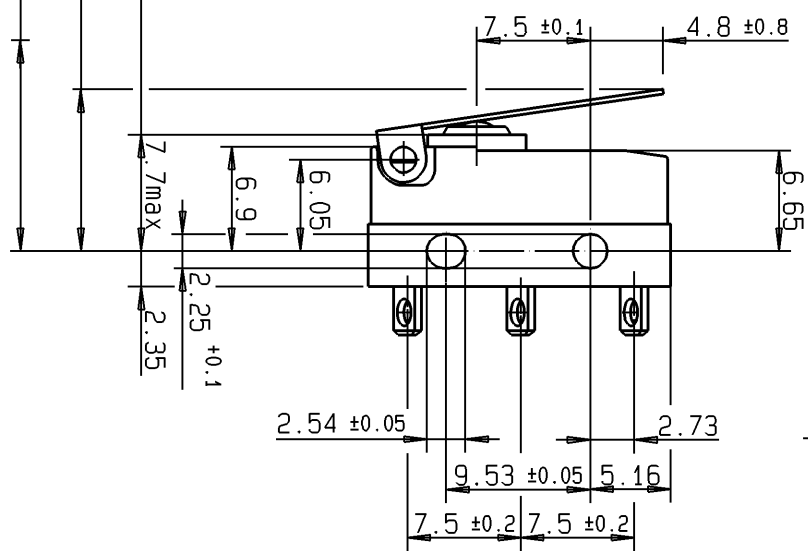
All rights reserved DIN 34 paragraph 2.1.

Zwischen unter Spannung stehenden Teilen im Inneren d. Schalters u. d. Oberflächfläche d. Isolierstoffbetätigers werden d. geforderten Kriech-u. Luftstrecken unterschritten. Die für d. Einhaltung d. Berührungsschutzes erforderlichen Kriech-u. Luftstrecken müssen durch d. Art d. Einbaues sichergestellt werden. The required creepage and clearances are not achieved between life parts of the mechanism and the surface of the plastic actuator. The method of assembly should ensure that the requirements are met.

Schaltbild
circuit diagram



Ruhestellung max. 14 rest position
Schaltpunkt 10.7 ± 1.6 operating point
Zulässige Endstellung: Gleichlage Betätiger/Gehäuseoberkante. Keine Auflagekraft zulässig.
approved end position: even position actuator/upper edge of housing. No supporting force allowed.



Schalteraufdruck
description imprint

Schutzart: IP 67
protective system
Anschlüsse: IP 00
terminals

Schaltleistung nach / Electrical Rating according to EN 61058: 10(1.5)A 250V~ 1E4
UL 1054: 10.1A 125-250VAC
1/4HP 125VAC

Kontaktöffnungsweite: μ
Contact Disconnection
Umgebungstemperatur: 40(1)20
Temperature Rating
Kriechstromfestigkeit: PTI 175
Proof Tracking Index
Bauform nach / Type of Construction
according to DIN 41635 Form B

Prüfzeichen:
Approvals



Benennung / Description:
Subminiaturschalter DB
subminiature switch

Bearbeiter/Drawn	12.07.00	Schem
Geprüft/Approved		
Zeichnungs-Nr. / Drawing No.:		

Maßstab/Scale:
2:1

C H E R R Y
G . m . b . H
Cherrystraße
91275 Auerbach/Dpf.

Ersatz für/Replace for:		
Kunde/Customer	:	
Teil-Nr. / Part No.	:	
DC2C-A1LB		

Ind. Rev.	Datum	Name	Änderung
04	12.07.00	Schem	135151
Werkstoffe / Materials:			
Socket : PET sw 30XGV UL 94 V-0			
Deckel cover : PBT sw UL 94 V-0			
Betätiger actuator : PBT UL 94 V-0			
Anschlüsse terminals : CuZn10 gal. Ag/silver plated			
Kontakte contacts : AgNi10			
Zusatzbetätiger: XCRNi1810 n. DIN7440			
Aux. Actuator:			
Allgemeintoleranzen nach / General tolerances according to DIN ISO 2768-m			
Winkeltoleranzen / Angle tolerances: ±2°			

DC2C-A1LB	max. 5 mm	min. 1.5 mm	max. 0.7 mm	max. 150 cN	min. - cN
Schalter-Nr. switch-nr.	Vorlauf pretravel	Nachlauf overtravel	Diff.-Weg move-diff.	Schaltkraft oper. force	Rückschaltkraft rel. force

Weitere Angaben siehe technische Spezifikation TS-DC-00001.
Bei Abweichungen gelten die Zeichnungsangaben.
Further details please refer to technical specification TS-DC-00001.
In case there are any deviations, the details of the drawing have priority.