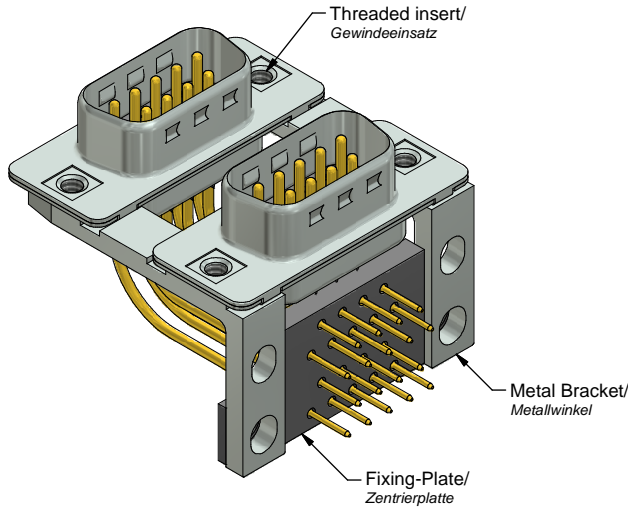


**Technical specification:**

**Technische Daten:**

Working voltage/ Betriebsspannung:	125 V AC
Insulation resistance/ Isolationswiderstand:	≥5 GΩ
Dielectric withstanding voltage/ Spannungsfestigkeit:	1000 V, 50 Hz, 1 min.
Temperature range/ Temperaturbereich:	-55 °C ... +125 °C
Current rating/ Strombelastbarkeit:	7,5 A (UL) / 5 A (CSA, VDE)
Mating cycles/ Steckzyklen:	Quality class 1 = 500 Gütestufe 1 Quality class 2 = 200 Gütestufe 2 Quality class 3 = 50 Gütestufe 3



**Materials/  
Werkstoffe:**

Contact/ Kontakt:	Cu alloy, Au over Ni
Insulator/ Isolierkörper:	PBT GF UL 94 V-0, black/schwarz
Shell/ Gehäuse:	Steel, Sn over Ni
Metal bracket/ Metallwinkel:	GD-Zn, Cu / Ni / Sn
Threaded Insert/ Gewindeinsatz:	Cu alloy, Tin over Ni
Fixing-Plate/ Zentrierplatte:	PBT GF UL 94 V-0, black/schwarz

**Installation specification/  
Montagedaten:**

Maximum torque Value for thread/ Max. empfohlenes Drehmoment für Gewinde:	6 in.LB/ 67 Ncm
PCB-Hole drillings/ Leiterplattenbohrbild:	see sheet 2/ siehe Seite 2

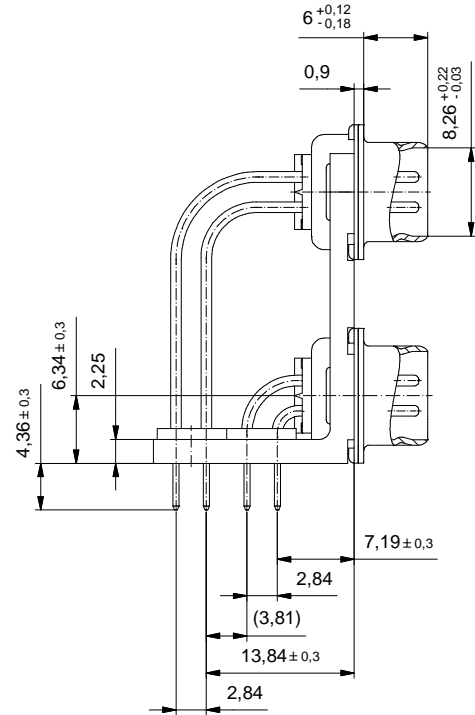
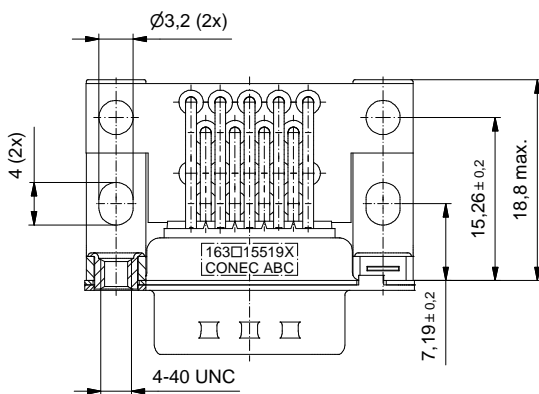
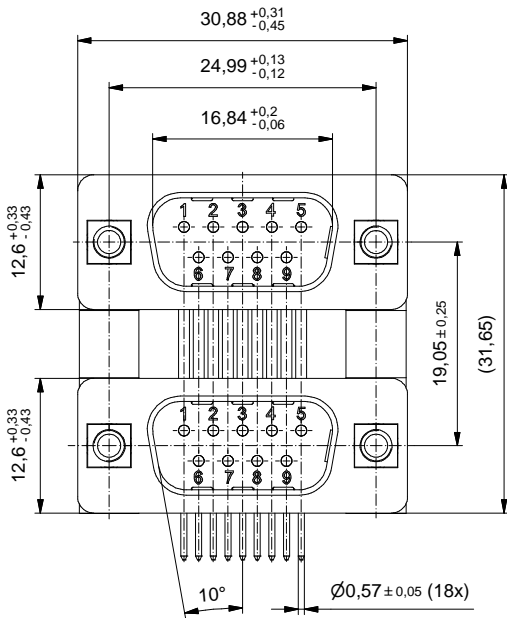
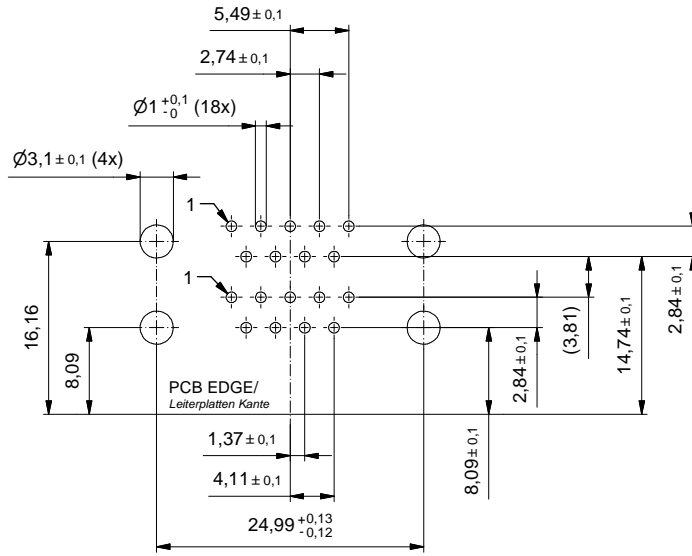
(b)

Part no. / Part Marked/ Art.-Nr. / Bedruckung:	Quality class/ Gütestufe:	Contact plating/ Kontakt Veredelung:
163A15519X	3	Gold Flash over Nickel Gold über Nickel
163B15519X	2	20 µin Hard Gold over min. 50 µin Nickel 20 µin Gold über min. 50 µin Nickel
163C15519X	1	30 µin Hard Gold over min. 50 µin Nickel 30 µin Gold über min. 50 µin Nickel

dim. in mm		D-SUB DUAL PORT 19.05mm 9pos. Male / 9pos. Male with threaded insert, metal bracket and fixing plate	
		D-SUB DUAL PORT 19.05mm 9pol. Stift / 9pol. Stift mit Gewindeinsatz, Metallwinkel und Zentrierplatte	
Index: b Ä6355 06.10.16 JL	Scale/Maßstab: 2:1	drawn/ gez. 09.10.06 Lehmenkühler	dwg no / Z.-nr.: 16K1A1910
Status: InBearbeitung		appd./ gepr. 10.10.06 Mickenbecker	
RoHS & REACH compliant/konform		<b>CONEC</b>	
		1 / 2	

The reproduction, distribution and utilization of this document as well as the communication of its content to others without express authorization is prohibited. Offenders will be held liable for the payment of damages. Wir bitten Sie, die Weitergabe, Verbreitung und Nutzung dieses Dokuments, insbesondere von Auszügen, ohne unsere schriftliche Genehmigung zu unterlassen. Zuwiderhandlungen werden mit Schadenersatz geahndet.

PCB hole drillings  
( PCB top side ) /  
Leiterplattenbohrbild  
( Leiterplatten Oberseite )



The reproduction, distribution and utilization of this document as well as the communication of its content to other without express authorization is prohibited. Offenders will be held liable for the payment of damages. We reserve the right to withdraw advertising and notices, in whole or in part, without notice and without liability.

		dim. in mm		D-SUB DUAL PORT 19.05mm 9pos. Male / 9pos. Male with threaded insert, metal bracket and fixing plate D-SUB DUAL PORT 19.05mm 9pol. Stift / 9pol. Stift mit Gewindeeinsatz, Metallwinkel und Zentrierplatte							
		<table border="1"> <tr> <th>Date/Datum</th> <th>Name</th> </tr> <tr> <td>09.10.06</td> <td>Lehmenkühler</td> </tr> <tr> <td>10.10.06</td> <td>Mickenbecker</td> </tr> </table>		Date/Datum	Name	09.10.06	Lehmenkühler	10.10.06	Mickenbecker		
Date/Datum	Name										
09.10.06	Lehmenkühler										
10.10.06	Mickenbecker										
Index: b Ä6355 06.10.16 JL Status: InBearbeitung RoHS & REACH compliant/ konform		scale/Maßstab: 2:1		<table border="1"> <tr> <td>dwg no / Z.-nr.:</td> <td>16K1A1910</td> <td>DIN-A3</td> </tr> <tr> <td></td> <td></td> <td>2 / 2</td> </tr> </table>		dwg no / Z.-nr.:	16K1A1910	DIN-A3			2 / 2
dwg no / Z.-nr.:	16K1A1910	DIN-A3									
		2 / 2									

