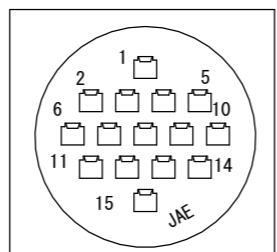
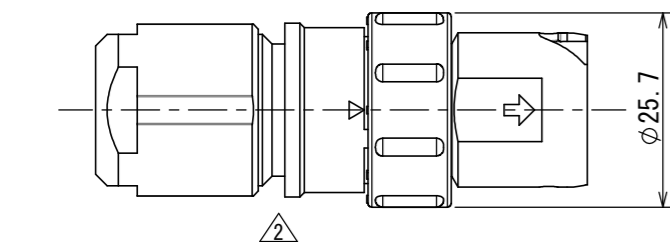
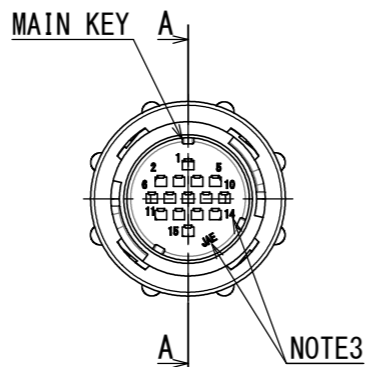
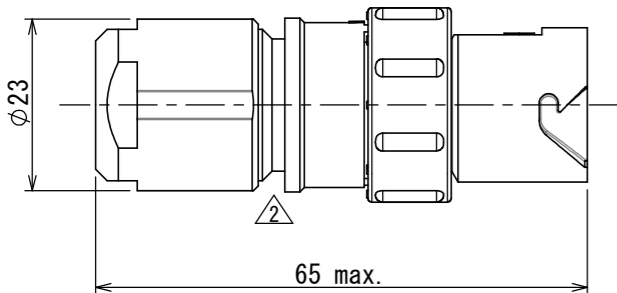


069701FS
(ON DRAWING)台異異図

版数 VER.	年月日 DATE	CN NO.	変更内容 DESCRIPTION	製図 DR.	担当 CHK.	査閲 APPD.	承認 APPD.
2	20/NOV/2007	064307	REVISED FORM	—	T. SUZUKI	T. OKAMURA	E. MATSUMOTO
3	22/NOV/2013	008173	ADD A ITEM	—	K. SAITOU	—	T. OKAMURA



INSERT ARRANGEMENT (SCALE 2:1)
インサート配列図 (尺度 2:1)

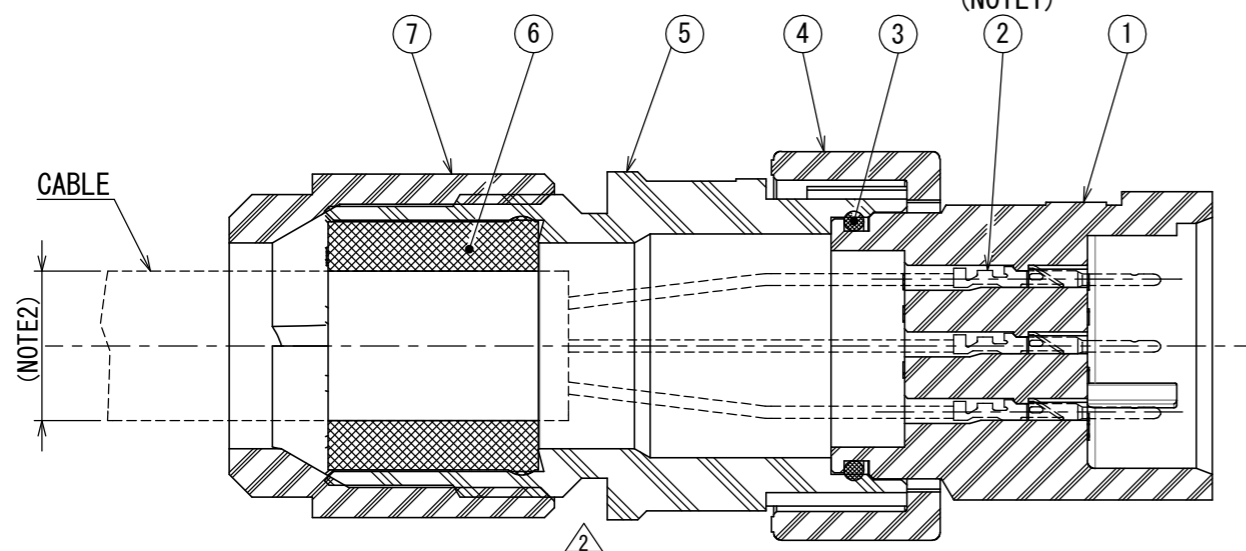


- NOTE1. CONTACTS ARE SOLD SEPARATELY. THE APPLICABLE CONTACTS ARE LISTED IN THE TABLE-1.
 2. THE APPLICABLE CABLE IS SPECIFIED IN THE PART NUMBER.
 PART NUMBER, THE APPLICABLE CABLE DIAMETER AND THE COLOR OF BUSHING ARE LISTED IN THE TABLE-2.
 3. CONTACT POSITION NUMBER & COMPANY LOGO "JAE" ARE MARKED AS INDICATED.
 4. CONFIRM THE TOOL HANDLING MANUAL FOR THE DETAILS OF WIRE SPECIFICATION IN THE TABLE-1.
 5. JIG ADJUSTMENT IS REQUIRED WHEN USING 350-D02-2.

- 注1. コンタクトは別売り品であり、適用コンタクトは表-1による。
 2. 本製品は品名により適用ケーブル（ブッシング⑥部品）が異なる。品名、適用ケーブル径及び色相は表-2による。
 3. 図示の位置に端子番号及び社名を表示する。
 4. 電線仕様詳細は、表-1の工具取扱説明書を確認してください。
 5. 350-D02-2を使用する場合は、治具の調整が必要となります。

TABLE-1 【APPLICABLE CRIMP CONTACT】
表-1 【適用圧着コンタクト】

CONTACT SIZE コンタクト サイズ	PIECE 区分	PART NO. OF APPLICABLE CONTACTS 適用コンタクト品名		TYPE タイプ	APPLICABLE WIRE (NOTE4) 適用電線(注4)	TYPE 工具種別	APPLICABLE TOOL AND APPLICABLE WIRE 適用工具と適用電線		TOOL HANDLING MANUAL 工具取扱 説明書
		PIN CONTACT ピンコンタクト	DWG NO. 製品図面番号				AWG NO.		
#22	INDIVIDUAL (100 CABLES) バラ状(100本)	JN1-22-20P-R-PKG100	SJ037430	PRESS プレス	#20~#21	MANUAL 手動	CT150-2-JN1-D	#20, #21, #25	T700253
		JN1-22-22P-PKG100			#21~#25		CT150-2-JN1-E	#21, #23, #25	
		JN1-22-26P-PKG100			#26~#28		CT150-2-JN1-B	#22~#24, #26~#28	
	REELS (10000 CABLES) リール状(10,000本)	JN1-22-20P-R-10000	SJ037431	PRESS プレス	#20	SEMI- AUTOMATIC 半自動	350-JN1-2 OR 350-D02-2 (NOTE5)	#20~#28	T703269
		JN1-22-22P-10000			#21~#25				T703082
		JN1-22-26P-10000			#26~#28				



A-A
(2:1)

SPECIFICATION

NUMBER OF CONTACT : 15 × #22
 RATED VOLTAGE : 200VAC MAX
 RATED CURRENT : 3A MAX. per CONTACT
 DIELECTRIC WITHSTANDING VOLTAGE : 900VAC
 INSULATION RESISTANCE : 1000MΩ MIN. (AT 500VDC)
 APPLICABLE CABLE : SEE NOTE2
 SUBMERSIBLE PROPERTY : IP67 (MATED)

仕様

コンタクト : #22コンタクト 15本
 定格電圧 : 200VAC以下
 定格電流 : 3A以下/1芯
 耐電圧 : 900VAC
 絶縁抵抗 : 1000MΩ以上(500VDCにて)
 適用ケーブル : 注2
 防水性能 : IP67(嵌合時)

DESIGNATION
命名法

J N 1 H W 1 5 P L ※

MODIFICATION NUMBER
モディファイ番号

CONTACT SIZE (L:#22)
コンタクトサイズ (L:#22)

TERMINATION (P:CRIMPING PIN)
結線方法 (P:圧着ピン)

NO. OF CONTACTS (15 CONTACTS)
芯数 (15芯)

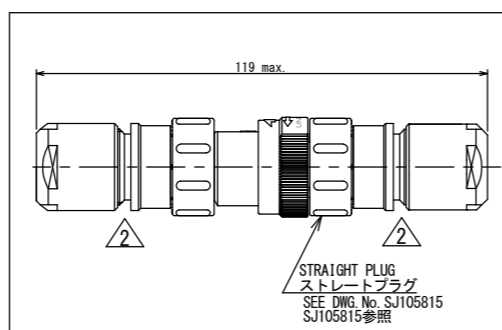
SHELL SIZE
シェルサイズ

MOUNTING CONFIGURATION (H:CABLE CONNECTING RECEPTACLE)
接栓形状 (H:中継レセプタクル)

SERIES
シリーズ

TABLE-2 【APPLICABLE WIRE DIM.】
表-2 【適用ケーブル径】

PART NUMBER 品名	APPLICABLE WIRE DIM. 適用ケーブル径	BUSHING COLOR ブッシングの色相
JN1HW15PL1	φ8~10	BLACK
JN1HW15PL3	φ4~6	BLACK



MATED CONDITION (SCALE 1:2)
嵌合状態図 (尺度 1:2)

7	GLAND NUT	1	SYNTHETIC RESIN	—	COLOR: BLACK
6	BUSHING	1	SYNTHETIC RUBBER	—	NOTE2
5	STRAIGHT ENDBELL	1	SYNTHETIC RESIN	—	COLOR: BLACK
4	ASSEMBLY NUT	1	SYNTHETIC RESIN	—	COLOR: BLACK
3	"O"RING	1	SYNTHETIC RUBBER	—	
2	#22 PIN CONTACT	15	COPPER ALLOY	GOLD PLATING (0.1 μm MIN)	SOLD SEPARATELY (NOTE1)
1	INSULATOR	1	SYNTHETIC RESIN	—	COLOR: BLACK

仕様書 (SPECIFICATION)	第1版 (ORIGINAL DATE)	尺度 (SCALE)	シリーズ (SERIES)
JACS-5111 (Product specifications) JAHL-5111 (A product instruction manual)	04/JAN/2007	1:1	JN1
一般公差 (GENERAL TOLERANCE)	製図 DR.	名称 (TITLE)	日本航空電子工業株式会社
寸法 (DIMENSION)	担当 CHK.	JN1HW15PL※ (CABLE CONNECTING RECEPTACLE) (中継用レセプタクル)	JAPAN AVIATION ELECTRONICS INDUSTRY, LTD.
角度 (ANGLES)	査閲 APPD.		
単位 (UNIT) : mm	承認 APPD.	図面番号 (DRAWING NO.)	版数 (VER.)
		SJ107690	3