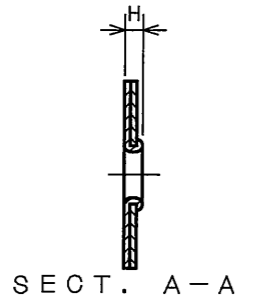
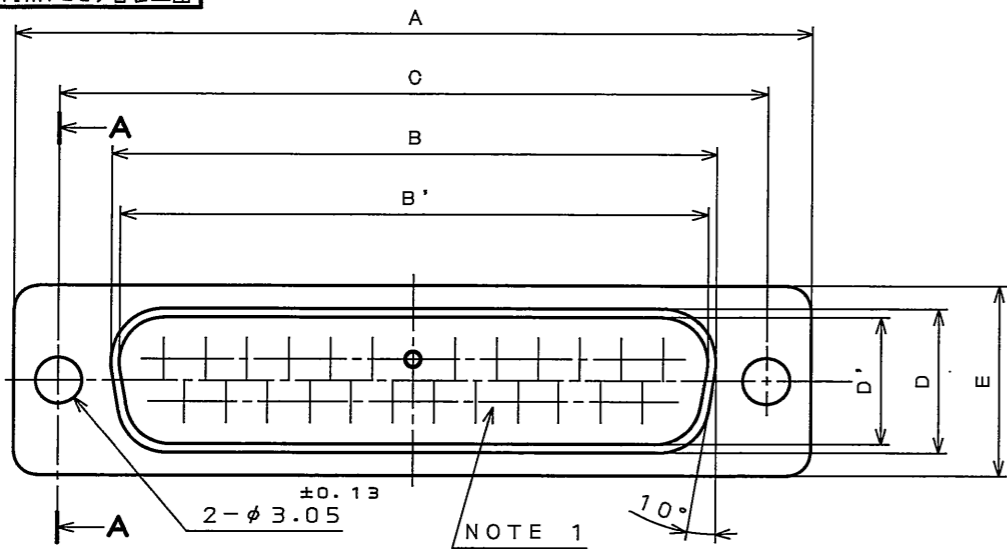


850E01RS

(.ON 0NIMVH)台票里图



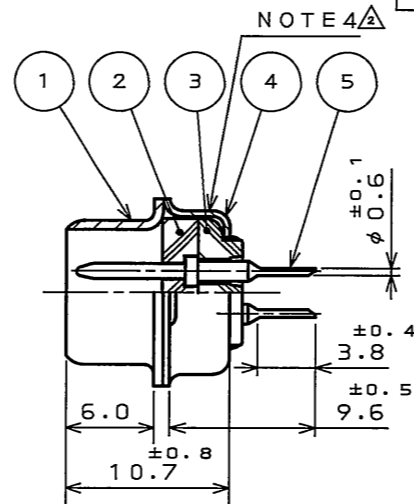
- NOTE1. MARK THE COMPANY NAME AND ABBREVIATED PART NUMBER AT THE LOCATION SHOWN IN THE DRAWING.
 2.FOR INSERT ARRANGEMENT, REFER TO DWG NO. SJ010210.
 3.FOR MOUNTING DIMENSIONS, REFER TO DWG NO. SJ013596.
 4.LOT NUMBER AT THE LOCATION SHOWN IN THE DRAWING.

- 注1. 図示の位置に社名及び、品名略称を表示する。
 2.インサート配列はSJ010210を参照のこと。
 3.取付穴寸法はSJ013596を参照のこと。
 4.図示の位置にロット番号を表示する。

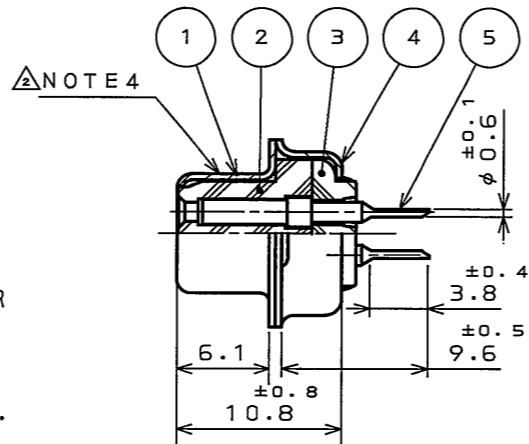
TABLE-1

DESCRIPTION 品名	±0.5 A	±0.25 B	±0.25 B'	±0.13 C	±0.25 D	±0.25 D'	±0.5 E	F	G	H	NO. OF CONTACT コンタクト使用数
DE-9P-T-NR	30.8	—	16.90	24.99	—	8.34	12.6	19.3	10.7	1.2	9
DE-9S-T-NR	30.8	16.26	—	24.99	7.82	—	12.6	19.3	10.7	1.2	9
DA-15P-T-NR	39.1	—	25.24	33.32	—	8.34	12.6	27.5	10.7	1.2	15
DA-15S-T-NR	39.1	24.59	—	33.32	7.82	—	12.6	27.5	10.7	1.2	15
DB-25P-T-NR	53.0	—	39.01	47.04	—	8.40	12.6	41.3	10.7	1.5	25
DB-25S-T-NR	53.0	38.30	—	47.04	7.82	—	12.6	41.3	10.7	1.2	25
DC-37P-T-NR	69.3	—	55.47	63.50	—	8.40	12.6	57.7	10.7	1.5	37
DC-37S-T-NR	69.3	54.76	—	63.50	7.82	—	12.6	57.7	10.7	1.2	37
DD-50P-T-NR	66.9	—	52.86	61.11	—	11.16	15.4	55.3	13.9	1.5	50
DD-50S-T-NR	66.9	52.34	—	61.11	10.65	—	15.4	55.3	13.9	1.2	50

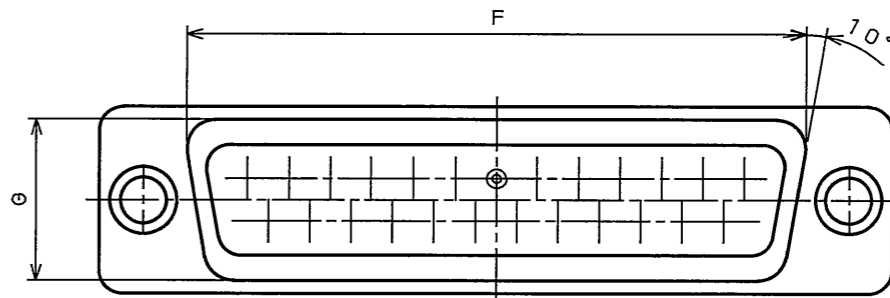
版数 REV.	年月日 DATE	DCN NO.	変更内容 DESCRIPTION	製図 DR.	担当 CHK.	査閲 APPD.	承認 APPD.
2	13.Oct.2005	058374	REVISED NOTE4		Y.TAKAGI	A. Sago	T. Kubota



PIN INSERT

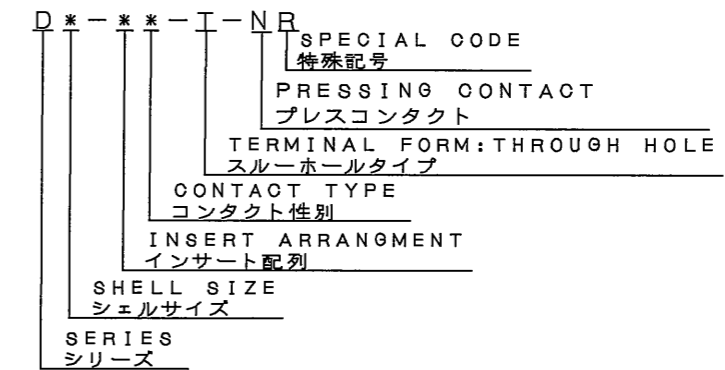


SOCKET INSERT



DESIGNATION

命名法



5	CONTACT	TABLE 1	COPPER ALLOY	GOLD PLATING OVER NICKEL	NOTE2
4	REAR SHELL	1	STEEL	HEXAVALENT CHROMIUM FREE CHROMATE (TRIVALENT CHROMATE TREATMENT) ON ELECTROPLATED ZINC	
3	REAR INSULATOR	1	GLASS FILLED PBT	(COLOR: BLACK)	UL94V-0
2	FRONT INSULATOR	1	GLASS FILLED PBT	(COLOR: BLACK)	UL94V-0
1	FRONT SHELL	1	STEEL	HEXAVALENT CHROMIUM FREE CHROMATE (TRIVALENT CHROMATE TREATMENT) ON ELECTROPLATED ZINC	
符号 NO.	名称 DESCRIPTION	個数 QTY.	材料 MATERIAL	仕上 FINISH	備考 REMARKS
仕様書(SPECIFICATION)	JACS-1045-5	第1版(ORIGINAL DATE)	31.Mar.2005	尺度(SCALE)	2:1
製図 DR.	T.NOMIYAMA	シリーズ(SERIES)	D-Sub	名称(TITLE)	D * - * * - T - NR
公差(GENERAL TOLERANCE)		製図 DR.	Y.TAKAGI	製図 DR.	Y.TAKAGI
寸法(DIMENSION)	角度(ANGLES)	担当 CHK.	Y.TAKAGI	製図 DR.	Y.TAKAGI
. ±0.8	X° ± 1°	査閲 APPD.		承認 APPD.	Y.KUBOTA
.X ±0.4	X° ±	承認 APPD.	Y.KUBOTA	質量(MASS)	
.XX ±0.1					
.XXX ±					
日本航空電子工業株式会社 JAE ELECTRONICS INDUSTRY, LTD.					図面番号(DRAWING NO.) SJ103058
図面番号(DRAWING NO.) SJ103058					版数(REV.) 2