

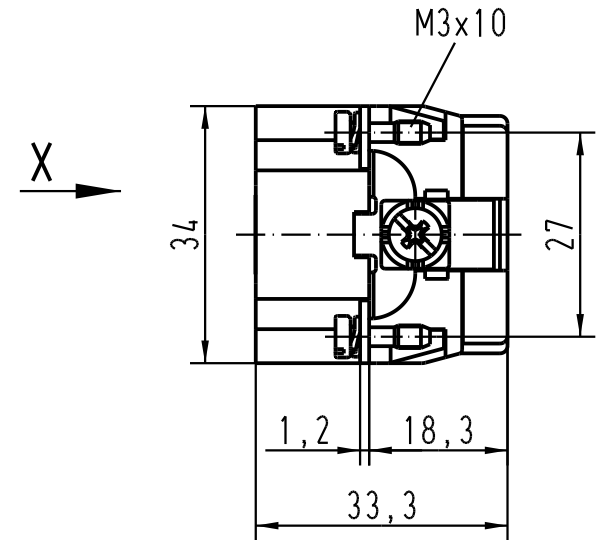
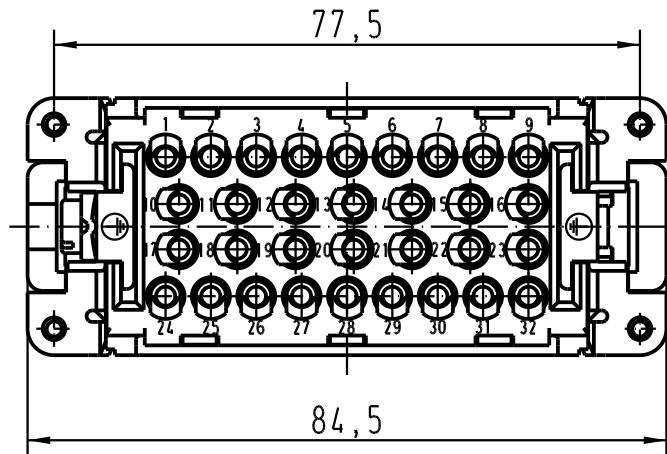
5

4

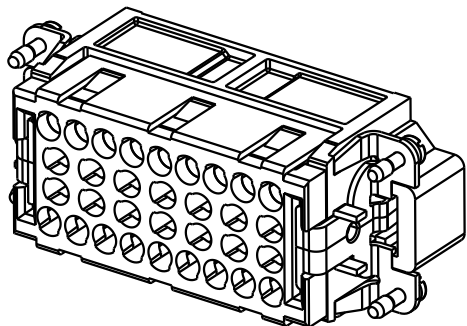
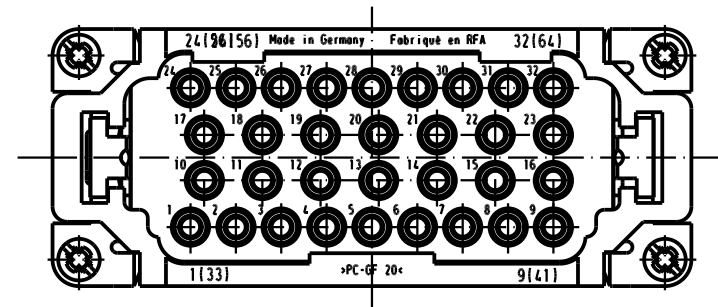
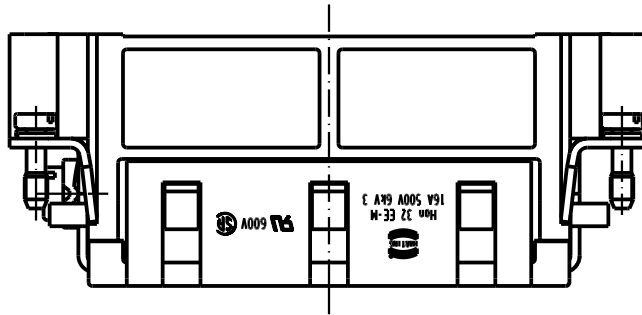
3

2

1



X (um 180° gedreht)



All Dimensions in mm Original Size DIN A 4			Techn. Character.			Nicht tolerierte Masse/ Free size tolerances				
Mod.	Dat.	Name	Detail.	Dat.	Name	Massstab/Scale 2:1	Han 32EE-M-c Stifteinsatz/male insert			
411184	05.08.04	ML	Insp.		KR					
410166			Stand.							
			HARTING Electric GmbH & Co. KG				TB 09 32 032 3001			Blatt/ page
			D-32339 Espelkamp				Sub. TB 09 32 032 3001 v. 18.06.99			