

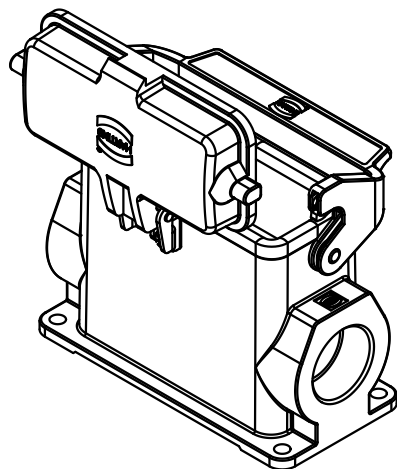
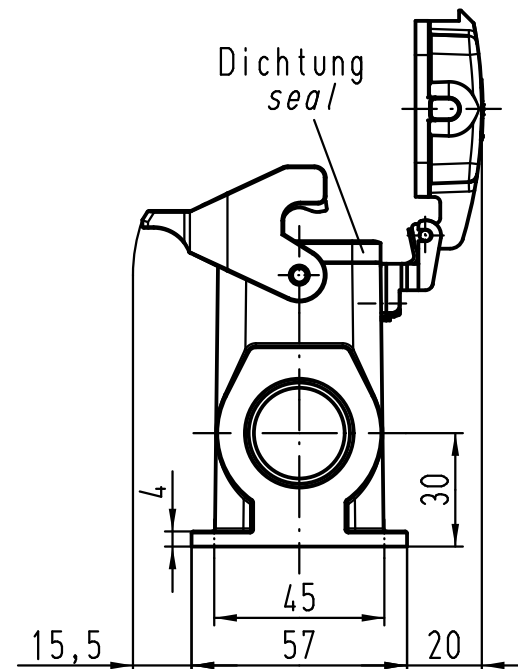
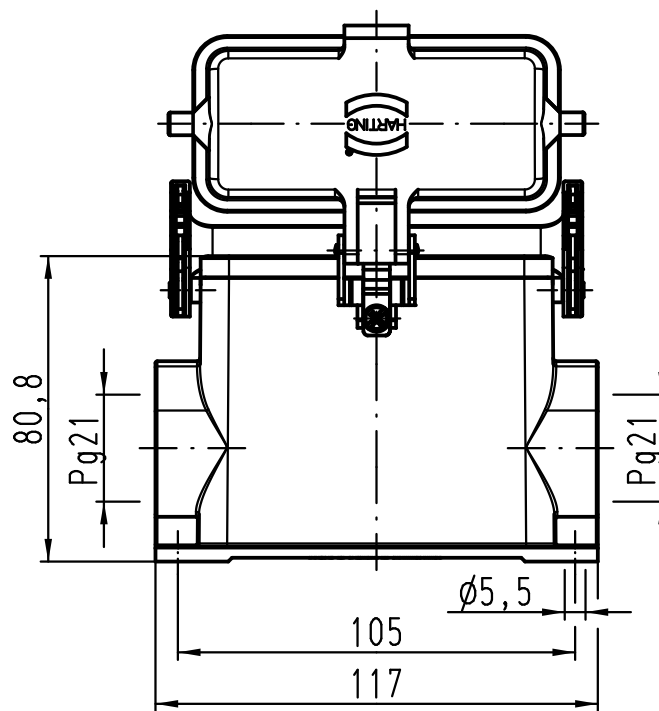
1 2 3 4 5 6

A

B

C

D



ALL Dimensions in mm Original Size DIN A 4		Techn. Character.			Nicht tolerierte Maße! Free size tolerances	
			Dat.	Name	Maßstab/Scale 1:2	Han 16B-asg2-LB-K-21 Sockelgehäuse <i> housings surface mounting</i>
		Detail.	30.05.11	Ho		
		Insp.		Be		
		Stand.				
A			HARTING Electric GmbH & Co. KG			TB 09 30 016 0295
Mod.	Dat.	Name	D-32339 Espelkamp			
Sub. TB 09 30 016 0295 v. 22.02.02						Blatt/ page