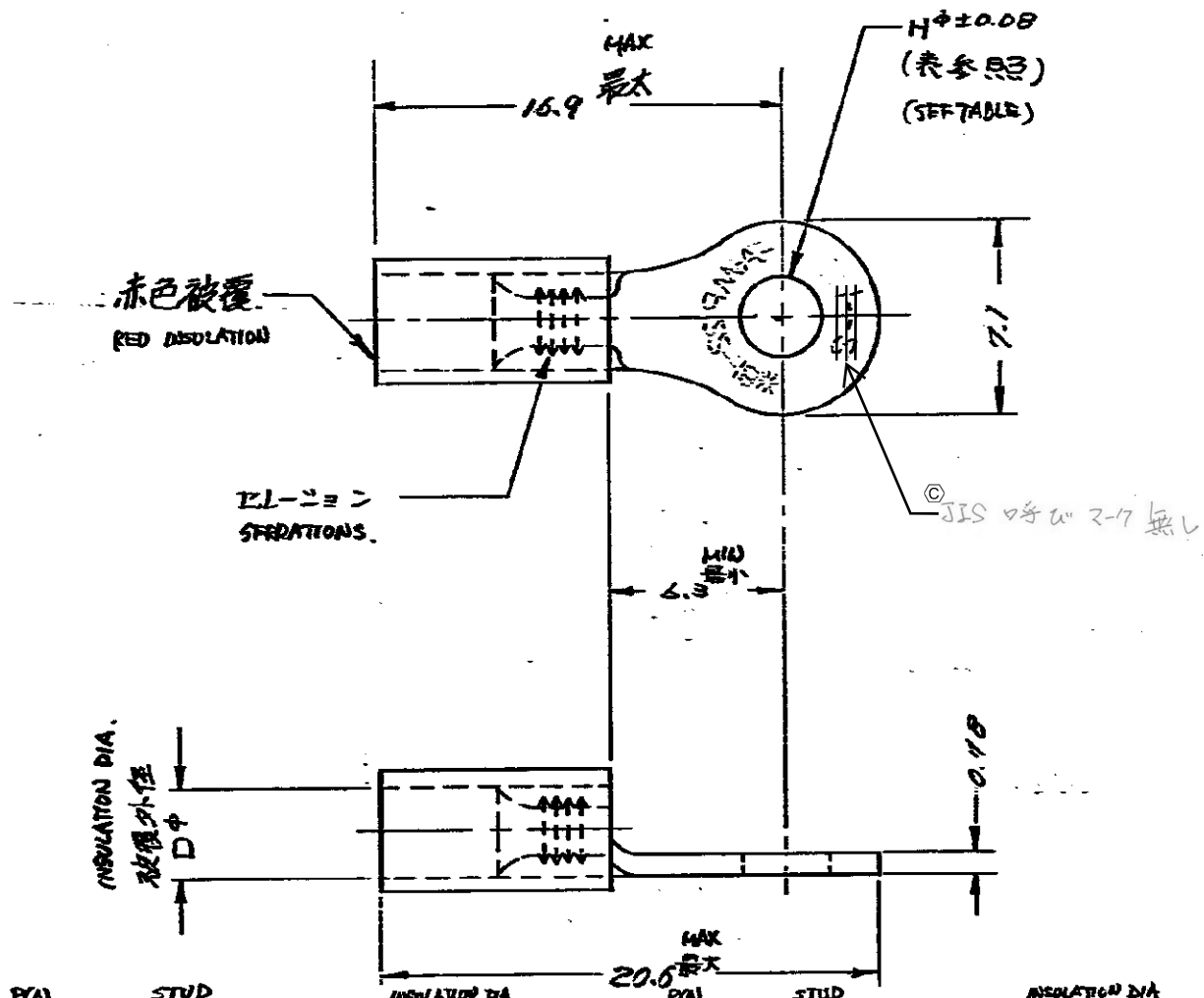


DRAWING NUMBER  
C-171512



型番	STUD	Hφ	被覆外径 Dφ	型番	STUD	Hφ	被覆外径 Dφ
171512-1	#4	3.02	2.03~3.05	171512-7	#10	5	2.03~3.05
① OBSOLETE	-2 #4	3.02	2.66~3.56	②	#10	5	2.66~3.56
③ OBSOLETE	-3 #6	3.68	2.03~3.05	④	5mmφ	5.26	2.03~3.05
⑤ OBSOLETE	-4 #6	3.68	2.66~3.56	⑥	5mmφ	5.26	2.66~3.56
⑦ OBSOLETE	-5 #8	4.34	2.03~3.05				
⑧ OBSOLETE	171512-6 #8	4.34	2.66~3.56				

D	OBSOLETE	Y.O	N.Y	14APR17	参考図面 (CUSTOMER COPY, REFERENCE ONLY)
C	Change Applicable Body	Y.O	N.Y	23JAN17	
B1	OBSOLETE (P-DWG 0515)	K.N	Y.T	6/10/93	<b>STE</b> TE Connectivity
B	ADDED MARK	H.D	M.N	7/1/75	
A	REVISED (P-DWG REV. A)	H.S	K.C	7/1/75	材料: 電気銅 100P 仕上げ: 焼鈍 焼鈍条件: 銅200分
0	RELEASED (P-DWG REV. 0)	J.S	J.S	7/1/75	寸法: 0.26~1.04 (AWG 22-18) 寸法公差: 見別表
LTR	変更: REVISION RECORD	DR	CHK	DATE	寸法公差: ±0.4 (EXCEPT AS NOTED) ±1.0 縮尺: 1:1 寸法: JAC-171512
DR	承認者: [Signature] 承認日: 7/1/75				寸法: JAC-171512
CHK	検査者: [Signature] 検査日: 7/1/75				寸法: JAC-171512

丸型端子 RING TONGUE TERMINAL