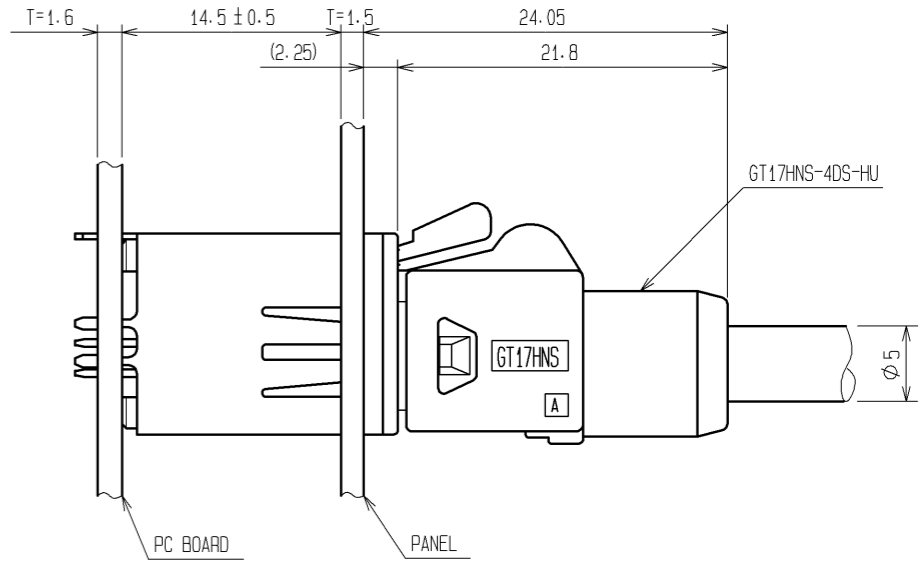
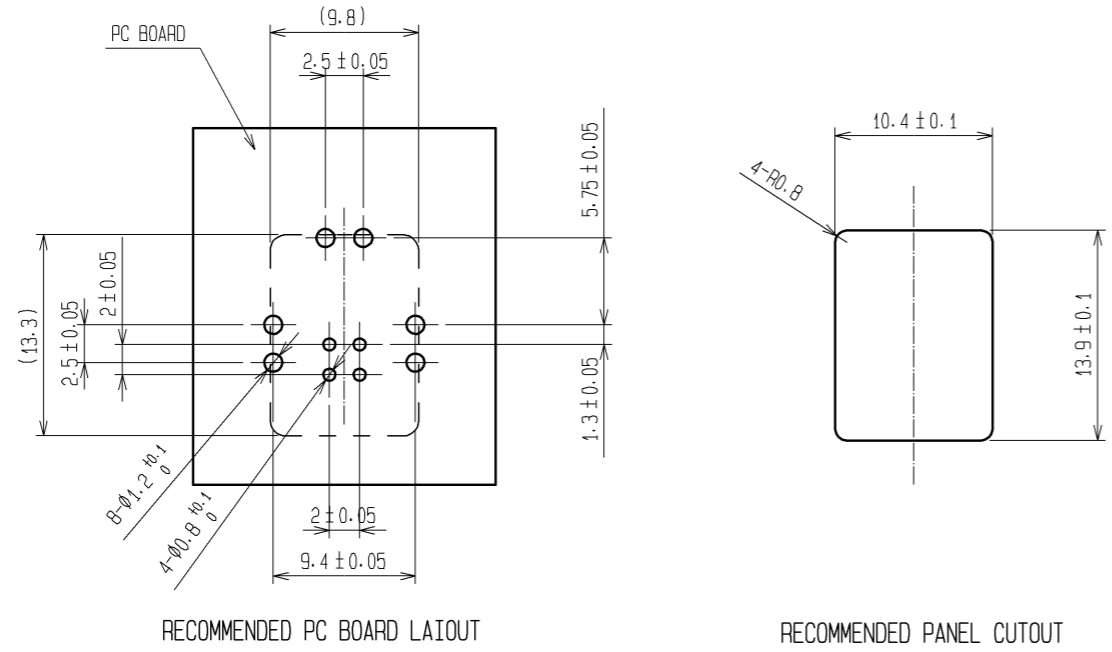
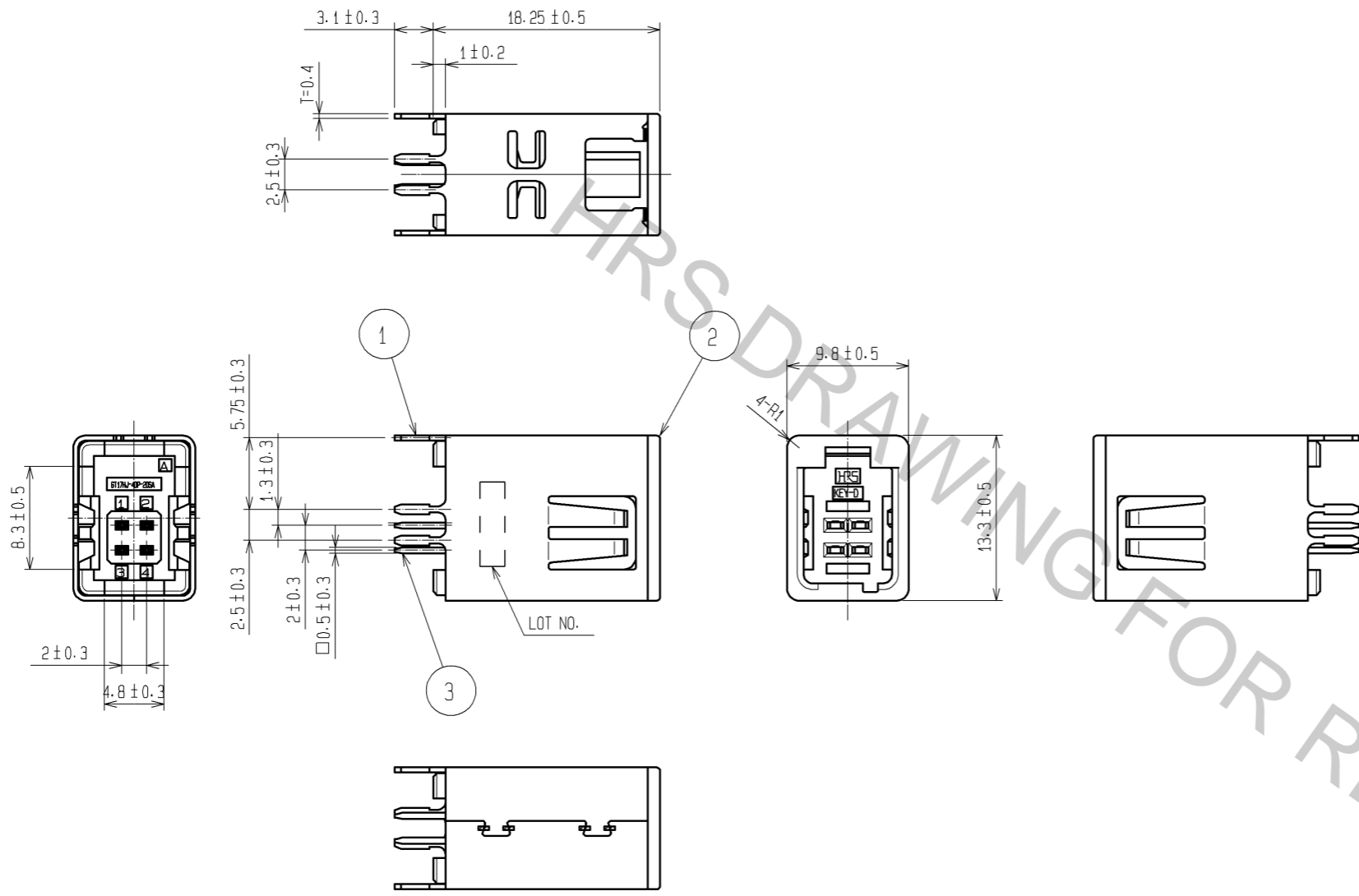
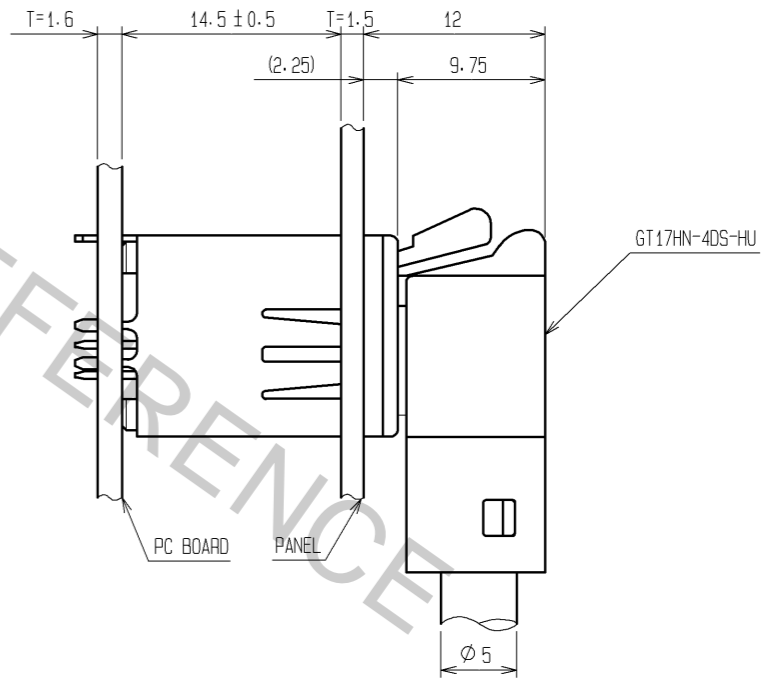


ELV, RoHS COMPLIANT

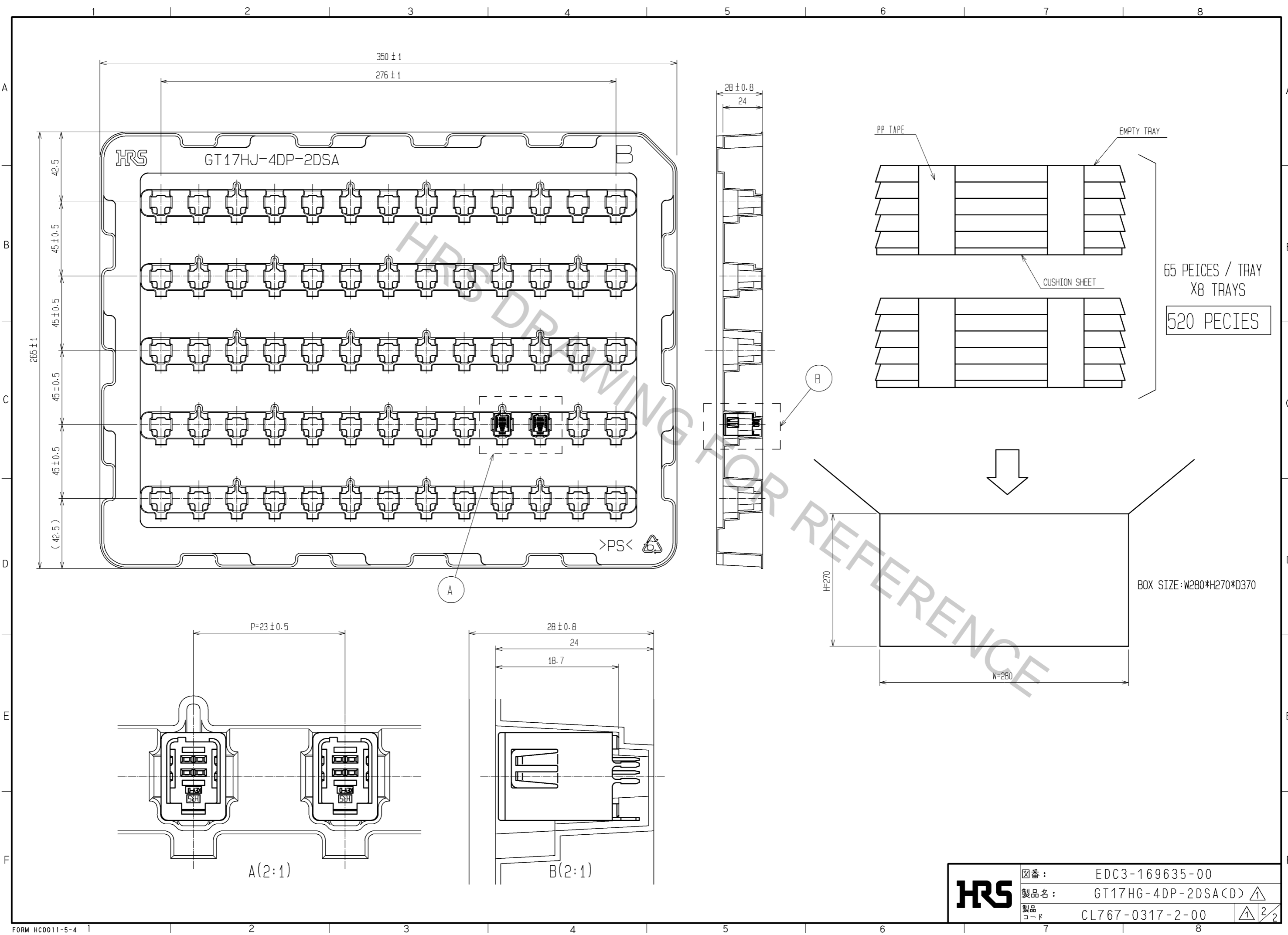


MATED CONNECTORS



MATED CONNECTORS

2	PPS	BLACK		3	BRASS	TIN PLATED
1	COPPER ALLOY	TIN PLATED				
部番	材質	処理, 備考	部番	材質	処理, 備考	
UNITS mm		SCALE 2 : 1	△の数 2	訂正記事 DIS-T-003020	設計 NK. IKUTA	検図 TS. KUBOTA
承認 : AR. SHIRAI		12.09.25	図番 : EDC3-169635-00			
検図 : AR. SHIRAI		12.09.25	製品名 : GT17HG-4DP-2DSA(D)			
設計 : TS. KUBOTA		12.09.25	製品コード : CL767-0317-2-00			
製図 : TS. KUBOTA		12.09.25				



65 PEICES / TRAY
X8 TRAYS
520 PECIES

BOX SIZE:W280*H270*D370

HRS	図番:	EDC3-169635-00	
	製品名:	GT17HG-4DP-2DSA(D)	△
	製品コード:	CL767-0317-2-00	△ 2/2