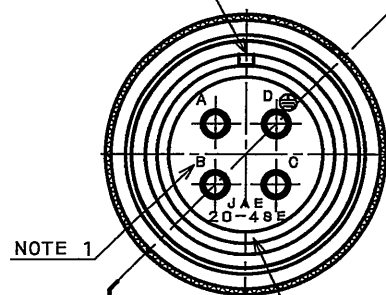


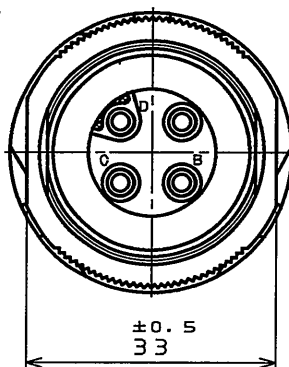
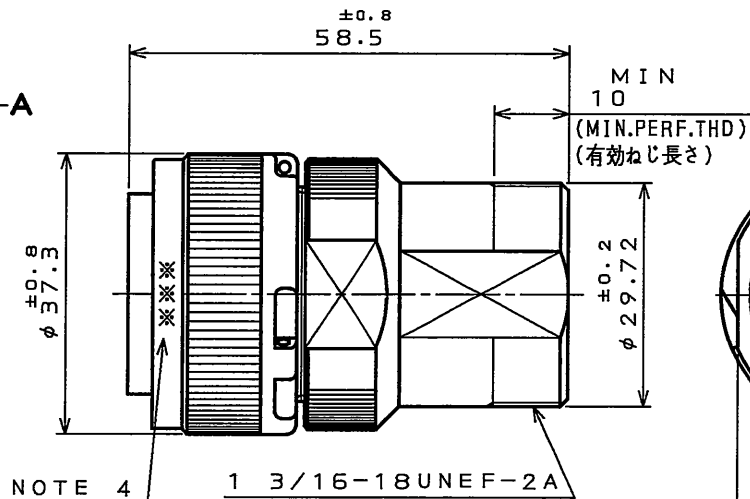
SJ105402

(ON DRAWING)台要図

POLARIZING GROOVE
位置決めキー溝



NOTE 1
NOTE 2
NOTE 3



版数 REV.	年月日 DATE	DCN NO.	変更内容 DESCRIPTION	製図 DR.	担当 CHK.	査閲 APPD.	承認 APPD.

DESIGNATION

命名法

JL04V-6A20-4SE-EB-R

SERIES
シリーズ名

PLUG(STRAIGHT)
プラグ(ストレート)

CLASS
嵌合時嵌合部防水構造

SHELL SIZE
シェルサイズ

CONTACT ARRANGEMENT
インサート名

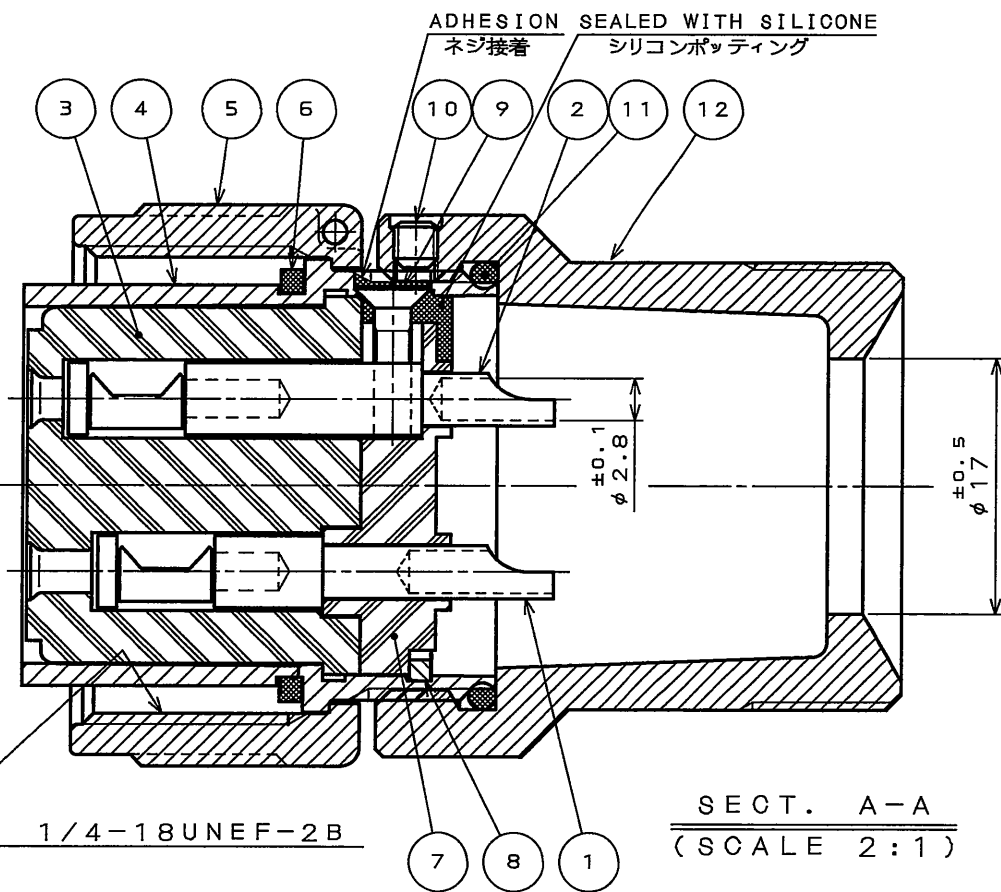
SUFFIX
特殊記号

WITH END BELL
エンドベル付

WITH PROTECTIVE EARTH CONTACT
保護回路接続記号有

SOCKET CONTACT
ソケットコンタクト

特別管理品目
SPECIAL CONTROL ITEM
TUV



SECT. A-A
(SCALE 2:1)

- NOTE 1. CONTACT POSITION NUMBER IS MARKED IN THE AREA SHOWN. EARTH MARK(⊕) IS MARKED NEAR BY CONTACT No. "D".
2. COMPANY LOGO "JAE" APPEARS IN THE AREA SHOWN.
3. CONTACT ARRANGEMENT NUMBER "20-4SE" IS MARKED IN THE AREA SHOWN.
4. PRODUCTION LOT NUMBER ARE MARKED AS INDICATED.

- 注1. 図示の位置に端子番号を表示する。又、保護回路接続(D端子)は ⊕ で表す。
2. 図示の位置に社名【JAE】を表示する。
3. 図示の位置にインサート名【20-4SE】を表示する。
4. 図示の位置に製造ロットNo. を表示する。

*** MANUFACTURER MONTH(1~9, X, Y, Z)
(JAN.~SEP.,OCT.,NOV.,DEC.)

*** MANUFACTURER YEAR('05,'06,'07,...)

*** 製造月(1~9月,X:10月,Y:11月,Z:12月)

*** 製造年('05,'06,'07,...)

12	STRAIGHT END BELL	1	ALUMINUM ALLOY	ZINC PLATING	COLOR:BLACK SYSTEM INTERFERENCE COLOR
11	"O" RING	1	SYNTHETIC RUBBER	NONE	COLOR:BLACK
10	SET SCREW	1	STEEL	ZINC PLATING	COLOR:BLACK SYSTEM INTERFERENCE COLOR
9	SCREW(M2.5)	1	COPPER ALLOY	NICKEL PLATING	
8	RETAINING RING	1	COPPER ALLOY	ZINC PLATING	COLOR:BLACK SYSTEM INTERFERENCE COLOR
7	REAR INSULATOR	1	SYNTHETIC RESIN	NONE	COLOR:BLACK
6	GASKET	1	SYNTHETIC RUBBER	NONE	COLOR:BLACK
5	COUPLING NUT	1	ALUMINUM ALLOY	ZINC PLATING	COLOR:BLACK SYSTEM INTERFERENCE COLOR
4	BARREL	1	ALUMINUM ALLOY	ZINC PLATING	COLOR:BLACK SYSTEM INTERFERENCE COLOR
3	FRONT INSULATOR	1	SYNTHETIC RESIN	NONE	COLOR:BLACK
2	CONTACT(EARTH)	1	COPPER ALLOY	SILVER PLATING	CONTACT NO.:D
1	CONTACT(LINE)	3	COPPER ALLOY	SILVER PLATING	CONTACT NO.:A,B,C
符号 NO.	名称 DESCRIPTION	個数 QTY.	材 料 MATERIAL	仕 上 FINISH	備 考 REMARKS

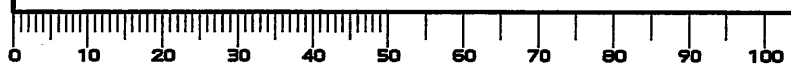
SPECIFICATION

NUMBER OF CONTACT : 4×#12
 RATED VOLTAGE : 500VAC POLLUTION DEGREE:2
 OVER VOLTAGE CATEGORY: II
 : 250VAC POLLUTION DEGREE:3
 OVER VOLTAGE CATEGORY: III
 RATED CURRENT : 23A MAX./ONE CONTACT
 DIELECTRIC WITHSTANDING VOLTAGE : 3000VAC POLLUTION DEGREE:2
 OVER VOLTAGE CATEGORY: II
 2000VAC POLLUTION DEGREE:3
 OVER VOLTAGE CATEGORY: III
 INSULATION RESISTANCE : 5000MΩ MIN. (AT 500VDC)
 APPLICABLE WIRE : 3.5mm MAX.

仕様

コンタクト: #12コンタクト 4本
 定格電圧 : 500VAC(汚染度:2/過電圧範疇: II)
 : 250VAC(汚染度:3/過電圧範疇: III)
 定格電流 : 23A以下/1芯
 耐電圧 : 3000VAC(汚染度:2/過電圧範疇: II)
 : 2000VAC(汚染度:3/過電圧範疇: III)
 絶縁抵抗 : 5000MΩ以上(DC500Vにて)
 適用電線 : 3.5mm以下

DOF-0-212F(05.08)



日本航空電子工業株式会社
 JAPAN AVIATION ELECTRONICS INDUSTRY, LTD.
 図面番号(DRAWING NO.) SJ105402
 版数(REV.) 1