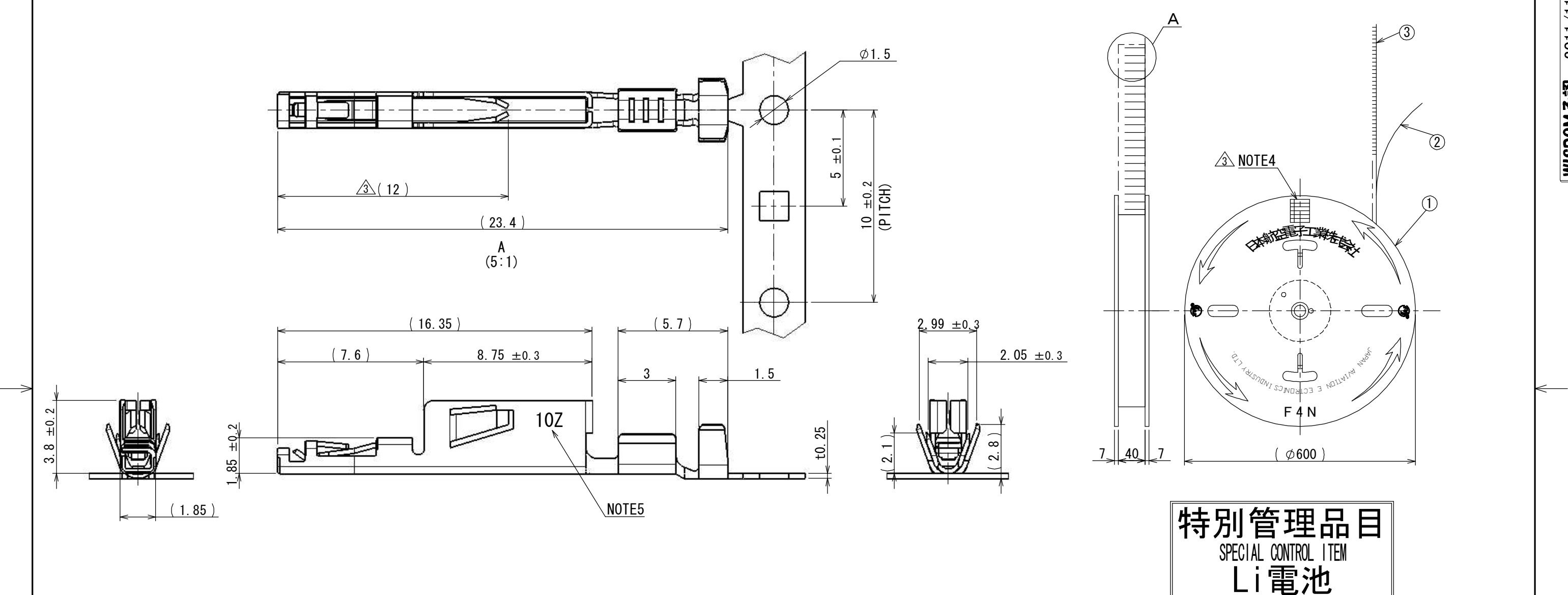


SJ11131S

(ON DRAWING) 台標型図

版数 REV.	年月日 DATE	DCN NO.	変更内容 DESCRIPTION	製図 DR.	担当 CHK.	査閲 APPD.	承認 APPD.
2	18/JAN/2011	071440	誤記(名称、尺度)訂正	—	K. KIMURA	Y. ITOU	Y. MIZUSAWA
3	02/SEP/2011	000151	CORRECT AN ERROR AND REVISED DIMENSION	—	K. KIMURA	Y. ITOU	T. MIYASHITA
4	17/NOV/2011	000843	REVISED FORM AND CORRECT AN ERROR	—	K. KIMURA	Y. ITOU	T. MIYASHITA



- NOTE 1. THESE CONTACTS ARE SUPPLIED PER REEL. THERE ARE 4,000 CONTACTS PER REEL.
 NOTE 2. APPLICABLE MATING PIN: □0.64±0.05/
 NOTE 3. APPLICABLE WIRE: AWG#22 (0.3mm²) INSULATION OUTER DIAMETER: φ1.5 (STRANDED)
 NOTE 4. PART NUMBER, QUANTITY AS INDICATED.
 NOTE 5. YEAR AND MONTH OF MANUFACTURE SHALL BE SHOWN AT THE LOCATION.
 (LEFT: ONE LAST DIGIT OF YEAR, RIGHT: MONTH 123456789XYZ)
 EX. '10Z' → MANUFACTURED IN DEC. 2010

- 注 1. 本コンタクトはリール状で供給され、4000[PC/リール]とする。
 注 2. 挿入ピンは板厚口0.64±0.05とする。
 注 3. 使用電極AWG#22 (0.3mm²) 相当。被覆外径φ1.5の撚線とする。
 注 4. 図示の位置に品名、数量を記入した現品表が貼られている。
 注 5. 図示の位置に製造年月日を表示する。
 (左側: 西暦3桁、4桁目、右側: 月123456789XYZ)
 例: '10Z' → 製造年月2010年12月。

符号 NO.	名称 DESCRIPTION	個数 QTY.	材料 MATERIAL	仕上 FINISH	備考 REMARKS
3	SOCKET CONTACT	4000	COPPER ALLOY	TIN PLATE	—
2	PAPER TAPE	1	PAPER	—	—
1	MAGAZINE	1	PAPER	—	—

仕様書(SPECIFICATION) JACS-30177 J AHL-30177		第1版(ORIGINAL DATE) 05/JAN/2011		尺度(SCALE) 1/2	シリーズ(SERIES) DW1	日本航空電子工業株式会社 JAE JAPAN AVIATION ELECTRONICS INDUSTRY, LTD.
一般公差(GENERAL TOLERANCE) 寸法(DIMENSION) 角度(ANGLES)		製図 DR. K. KIMURA 担当 CHK. T. EBISAWA 査閲 APPD. — 承認 APPD. Y. MIZUSAWA		名称(TITLE) DW1S04K4F1		
±0.8 × ±0.4 ×× ±0.1 ××× ±		×° ± ×°×' ±		質量(MASS) —		図面番号(DRAWING NO.) SJ111310
						版数(REV.) 4

WISDOM承認 2011/11/30

DCF-C-212E (05.08)

