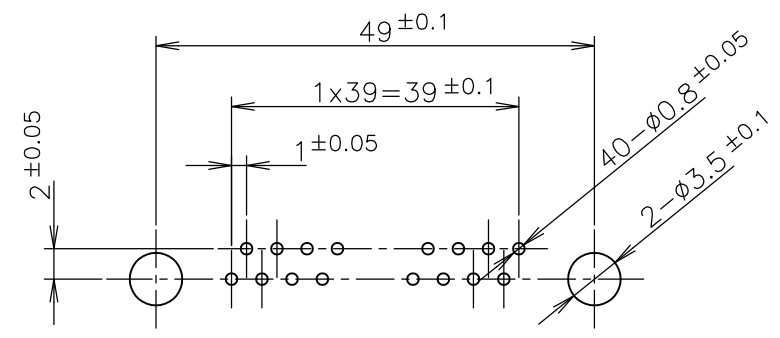
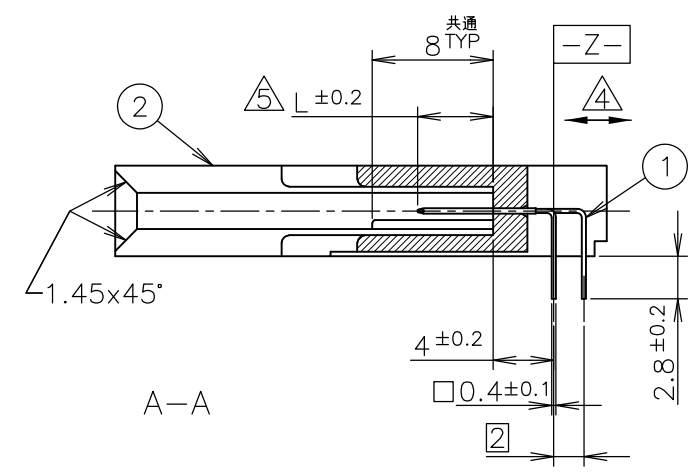
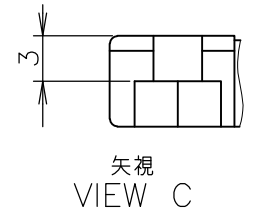
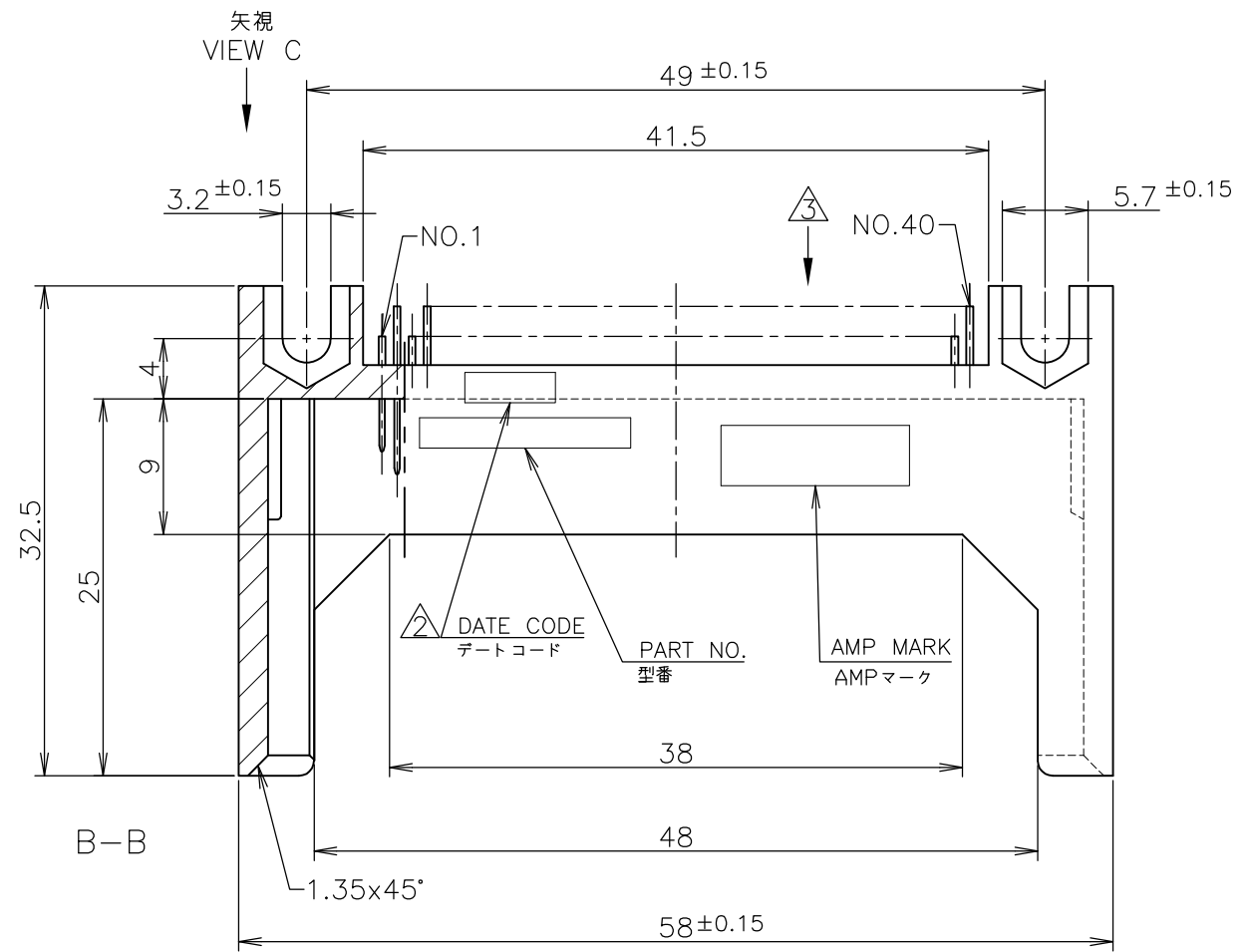


THIS DRAWING IS UNPUBLISHED. RELEASED FOR PUBLICATION JAN, 2005.
 © COPYRIGHT 2005 BY TYCO ELECTRONICS CORPORATION. ALL INTERNATIONAL RIGHTS RESERVED.

LOC	DIST	REVISIONS			DATE	DWN	APVD
J	/	P	LTR	DESCRIPTION			
		C		REVISED ECR-10-014655	13JUL2010	T.T	T.M



REFERENCE BOARD LAYOUT THK: 1.6±0.15
 参考取付基板寸法 (基板厚: 1.6±0.15)
 (コネクタ実装面側)
 CONNECTOR MOUNTING SIDE

- 1 一般公差: ±0.3
- ② ホットマーキングを施す。
- ③ マーキングは矢視方向から読めること。
- ④ この方向のポスト保持力は4.9N (0.5Kgf)以上。
- ⑤ ポスト長Lは下記の通り。

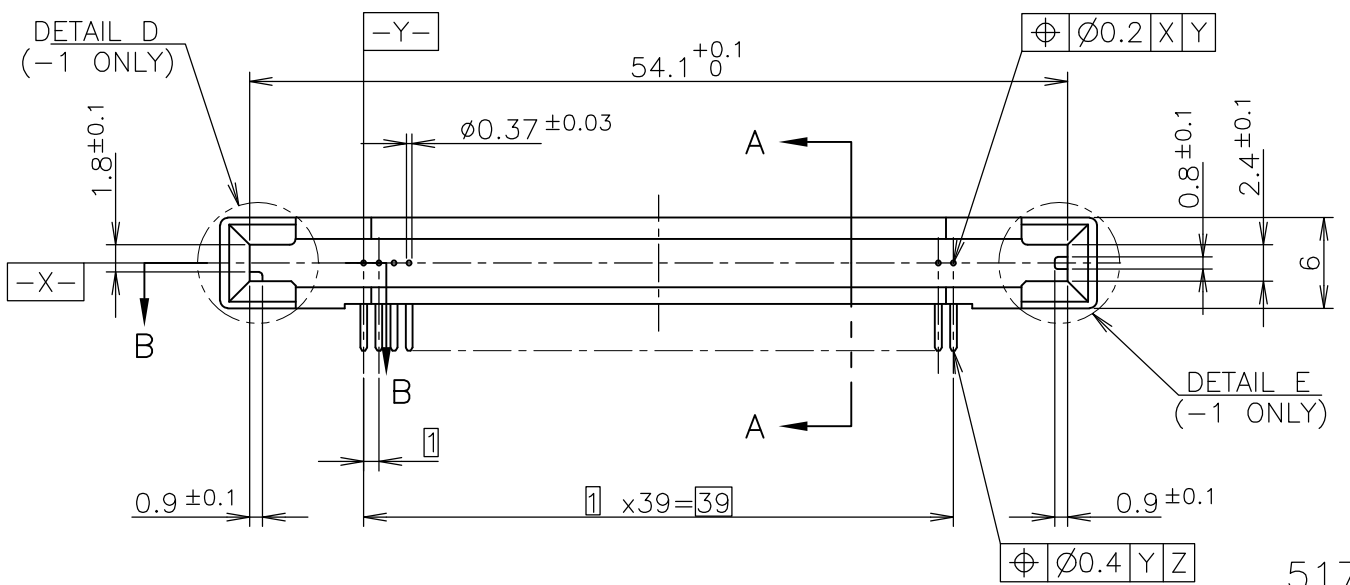
L長	5.0	3.5	4.0
回路	-1	2,3,38,39	1,40
番号	-2		その他

6 嵌合相手型番: 5175564-1

- 1 GENERAL TOLERANCE: ±0.3
- ② HOT MARKING
- ③ MARKING LETTERS CAN BE READ BY ARROW SIDE.
- ④ POST RETENTION FORCE: 4.9N (0.5Kgf) MIN.
- ⑤ L DIMENSION AS BELOW.

L	5.0	3.5	4.0
NO.	-1	2,3,38,39	1,40
	-2		REMAINS

6 MATE WITH: 5175564-1



5175758-1:AS SHOWN

1	POST HSG (O/U TYPE) ポストハウジング	G.F. PBT (94V-0) ガラス入りPBT(94V-0)	COLOR: BLACK 色: 黒	②	
1	POST HSG (STD TYPE) ポストハウジング				
40	POST CONT. ポストコンタクト	BRASS 黄銅	Ni PL. 全面ニッケル下地 CONT AREA: Au PL. 接点部: 金めっき TAIN AREA: Sn PL. タイン部: Snめっき	①	
-2	-1	名称 NAME	材料 MATERIAL	仕上 FINISH	アイテム ITEM
		型番 P/N			

THIS DRAWING IS A CONTROLLED DOCUMENT.	
DIMENSIONS: 単位: 耗 mm	TOLERANCES UNLESS OTHERWISE SPECIFIED: 一般公差
0 PLC ±	1 PLC ±
2 PLC ±	3 PLC ±
4 PLC ±	ANGLES ±
MATERIAL 材料	FINISH 仕上

DWN T.SEKINE 27JAN2005	Tyco Electronics Corporation Kawasaki, Japan	
CHK S.TODA 27JAN2005	NAME Y.YAMAMOTO	
APVD Y.YAMAMOTO 27JAN2005	PRODUCT SPEC 製品規格 108-5286	
APPLICATION SPEC 取付適用規格	POST HDR AMP MEMORY CARD CONNECTOR 1mm PITCH 40P, R/A	
WEIGHT	SIZE A3	CAGE CODE 00779
	DRAWING NO 番号 G-5175758	RESTRICTED TO 番号
CUSTOMER DRAWING	SCALE 尺度 NTS	SHEET 1 OF 1
		REV C

