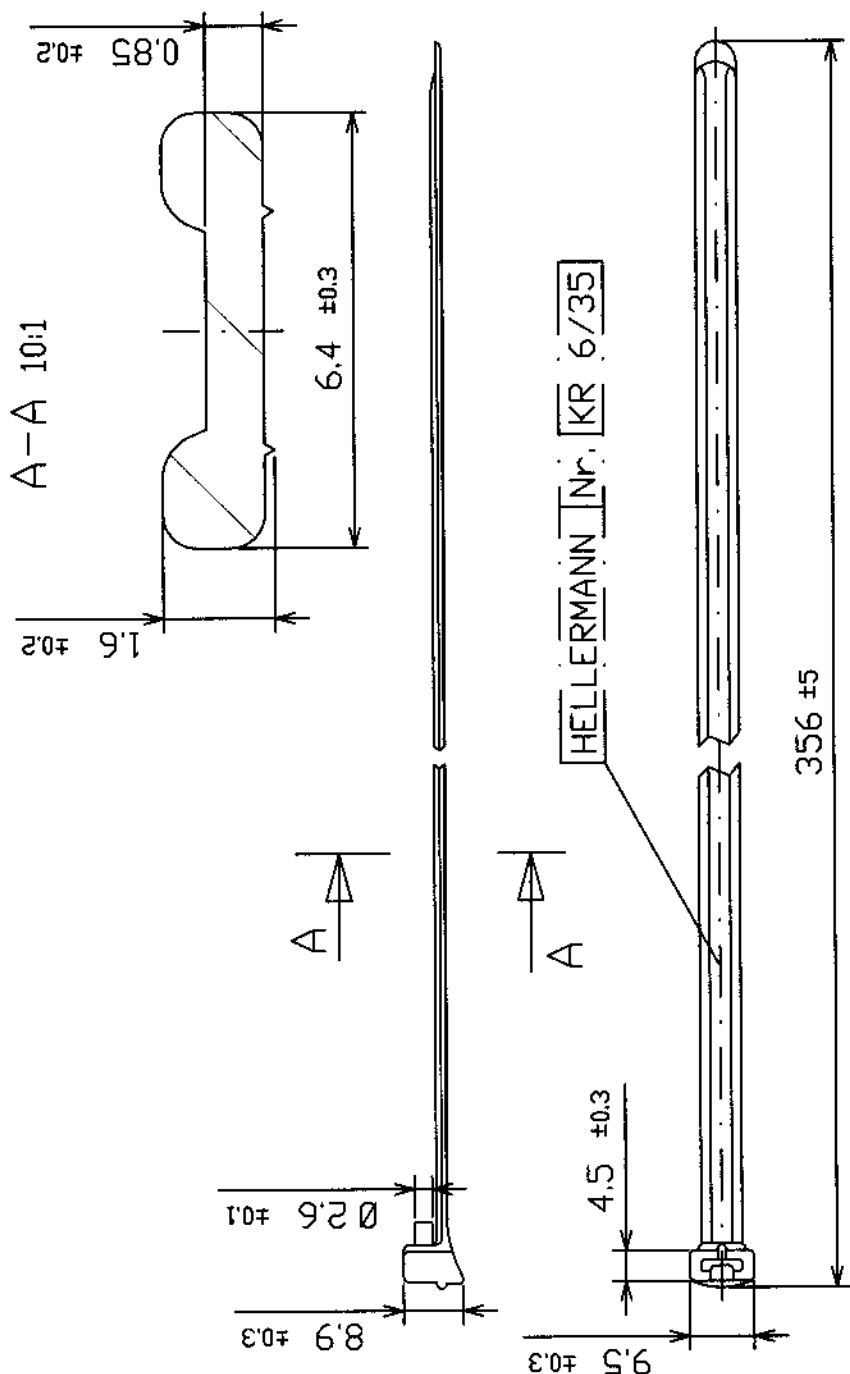


Anderungsstand / Revision level		Beschreibung der Aenderung/ Revision Record		Geändert / Changed		Datum / Date		Geprüft / Approved		Datum / Date	
Solid / part		Ersetzt Zeichnungs-Nr. 14.1051 Index 1 v.19.12.91		Mueller		05.04.01		kmo		05.04.01	
0	c										



Bündel Ø / Bundle Diameter		4,7 - 93 mm	
Verkstoff / Material		Polyamid 6.6 schwarz/black oder transparent/ or transparent	
Toleranzen / Tolerances		<p>Masse ohne Toleranzangaben nach Dimension without tolerances details to</p> <p>DIN 16301 /</p> <p>AUSFUERHRUNG / PERFORMANCE SPEZIFIKATION / SPEC.</p>	

CATIA 4.2.2	Gez. / Drawn Gepr. / Appr.	05.04.01 05.04.01	Mueller kmo	Masstab / Scale Benennung / Title	1:1 Spannband KR6/35 Clamp strap KR6/35
HellermannTyton HellermannTyton GmbH Grosser Moorweg 45, 25436 Tornesch Telefon: 04122 / 701-1 Telefax: 04122 / 701-400				Zeichnungs-Nr./Drawing-No 14.1051 Format Blatt A4 Sheet	

Weitergabe sowie Verfertigung dieser
 Unterlagen, Vervielfältigung und Weitergabe
 ist ohne schriftliche Genehmigung der
 HellermannTyton GmbH. Alle Rechte
 vorbehalten. In Vertretung: HellermannTyton
 GmbH, Geschäftsbereich Vertrieb, Postfach
 1000, 25436 Tornesch.
 The copyright of this drawing is reserved
 by HELLERMANN TYTON GMBH. It is issued
 on condition that it is not reproduced,
 copied or disclosed to a third party, either
 wholly or in part, without the consent of
 HELLERMANN TYTON GMBH.