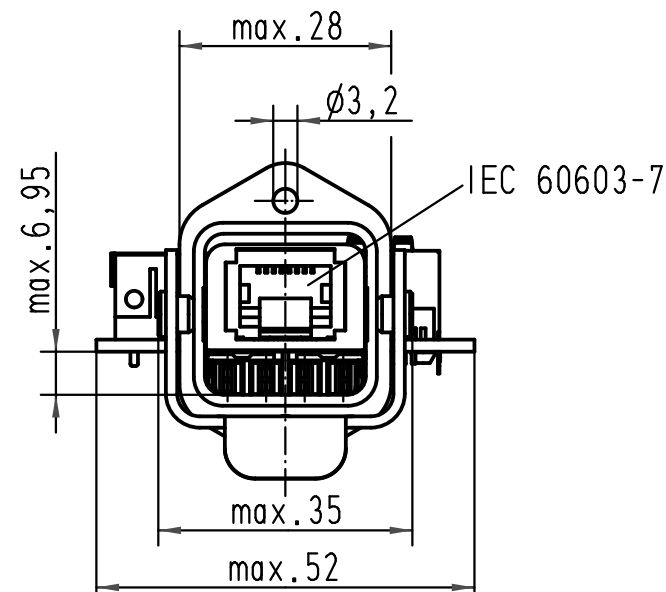
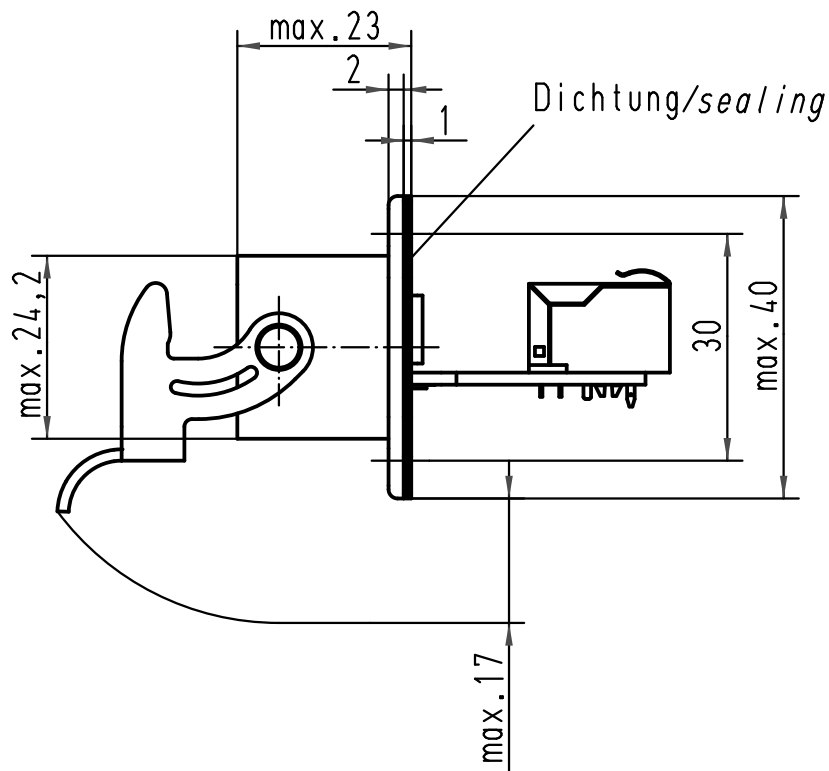
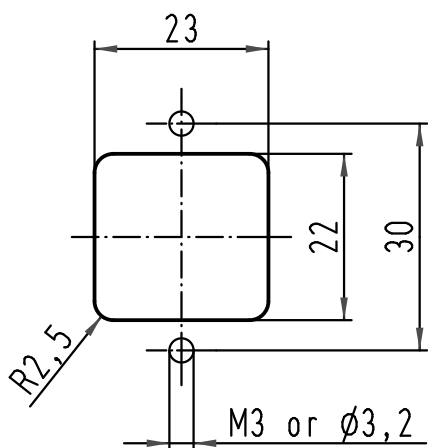


1 2 3 4 5 6

A

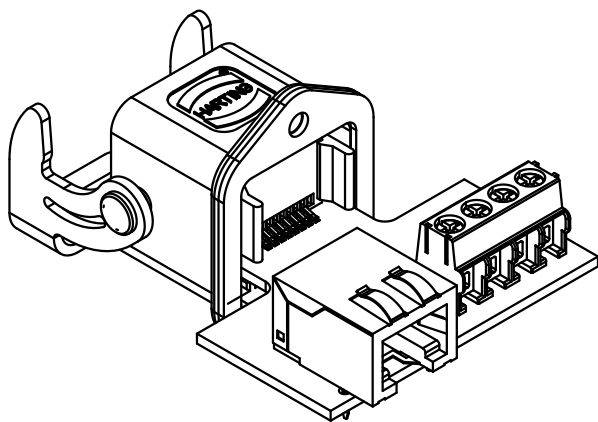
Montageausschnitt/
panel cut out



B

C

D



All Dimensions in mm Original Size DIN A 4			Techn. Character.			Nicht tolerierte Masse/ Free size tolerances		
			Dat.	Name	Massstab/ Scale 1:1	HARTING RJ Industrial® Hybrid Wanddurchführungs-Set mit Schraubanschluss/ Panel feed through set with screw connection		
			Detail.	DY				
			Insp.	SP				
412621	05.02.07	DY	Stand.					
412374	17.08.06	Bor	HARTING Electric GmbH & Co. KG D-32339 Espelkamp			TB 10 12 005 1001		
412202								
Mod.	Dat.	Name						