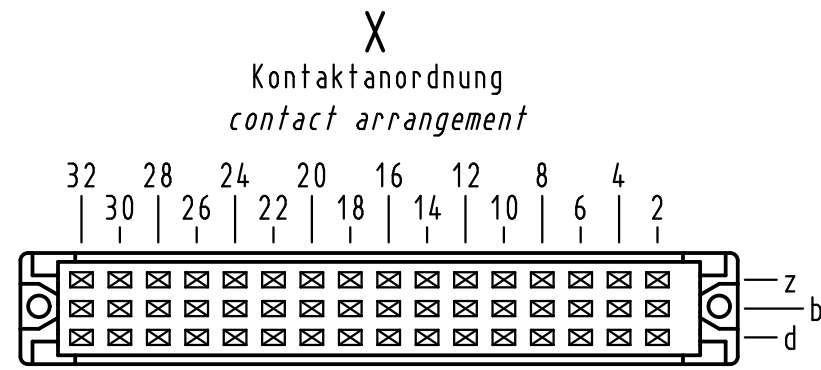
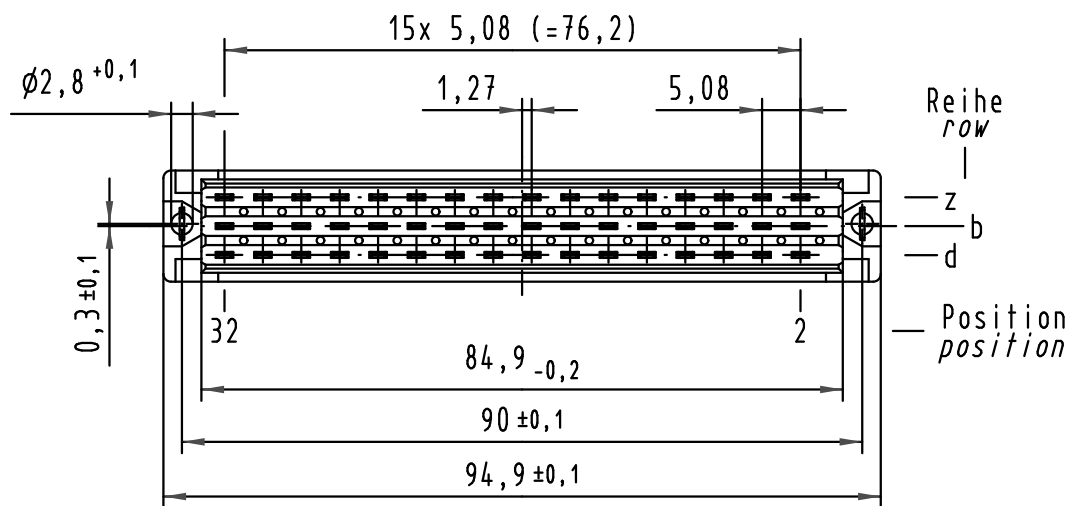
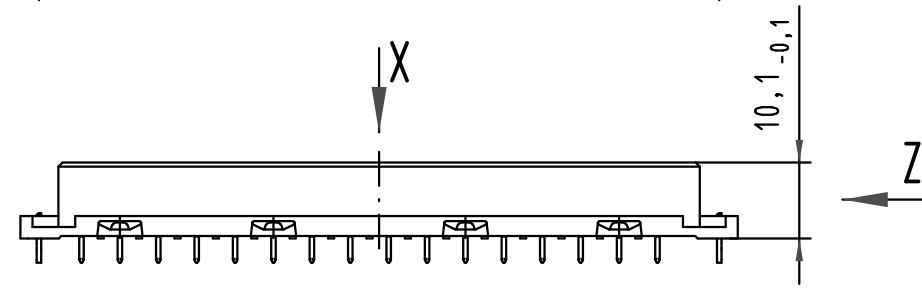
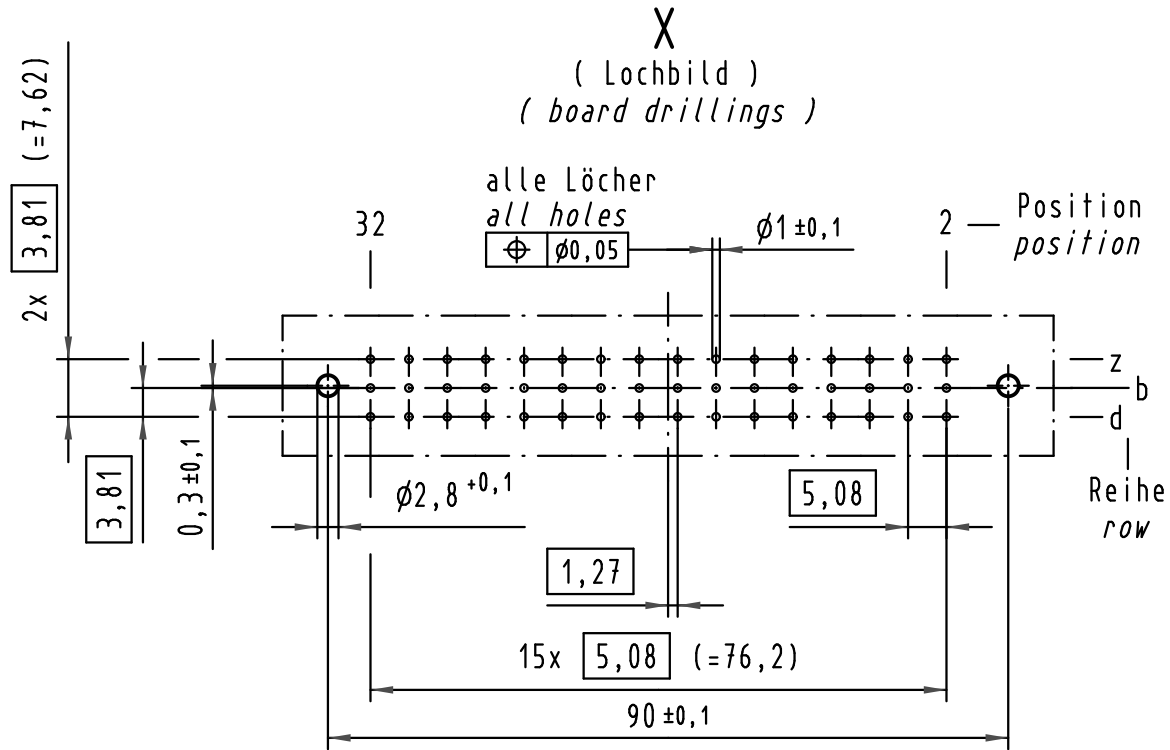
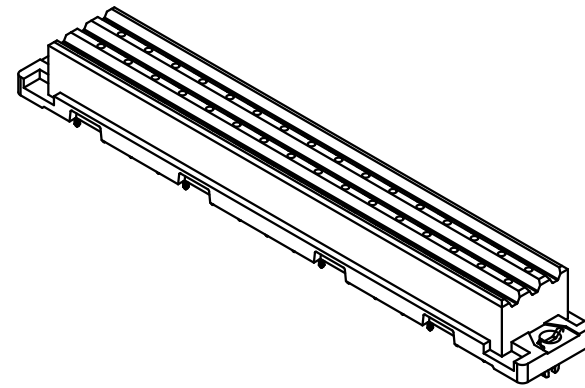
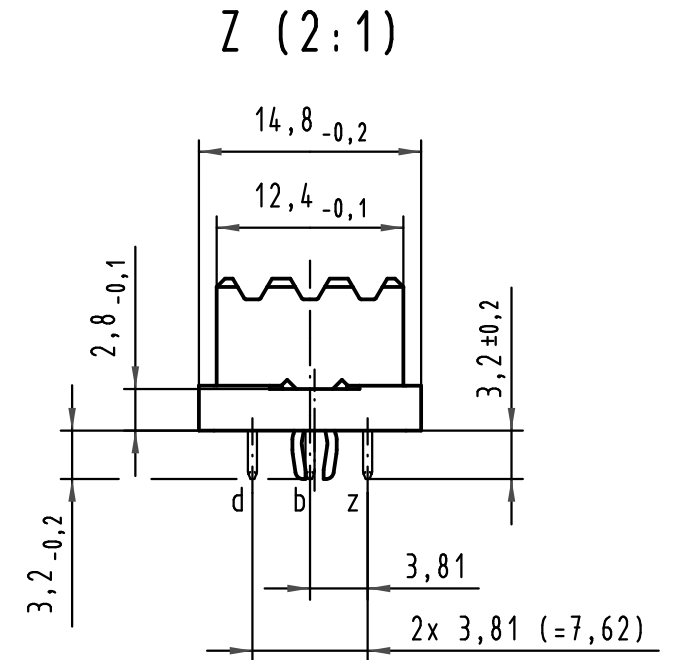


Alle Rechte vorbehalten/ All rights reserved



48 Einlöt-Kontakte
48 solder-contacts

- ☒ = Kontaktposition belegt
= position with contact
- ☐ = Kontaktposition nicht belegt
= position without contact



① weitere Informationen siehe: DS 09 06 210 00 02
further information see: DS 09 06 210 00 02

09 06 348 7833	3
09 06 348 6833	2
09 06 348 2833	1
Bestell-Nr. part-no.	Anforderungsstufe performance level ①

All Dimensions in mm Original Size DIN A 3			Techn. Character.			Nicht tolerierte Maße/Free size tolerances IEC 60603-2	
Mod.	Dat.	Name	Detail.	Insp.	Stand.	Maßstab/Scale 1:1	Bauform F low-profile Federleiste mit Clip Einlöt 3,2 48 pol. type F low-profile female connector with clip solder 3,2 48 pol.
36054	15.06.10	Hage.	07.06.04	07.06.04			
36029	19.04.10	Hage.					
32040							
HARTING Electronics GmbH & Co. KG D-32339 ESPELKAMP							TB 09 06 348 x833
							Sub. 09 06 448 x833 17.03.03

Blatt/ page