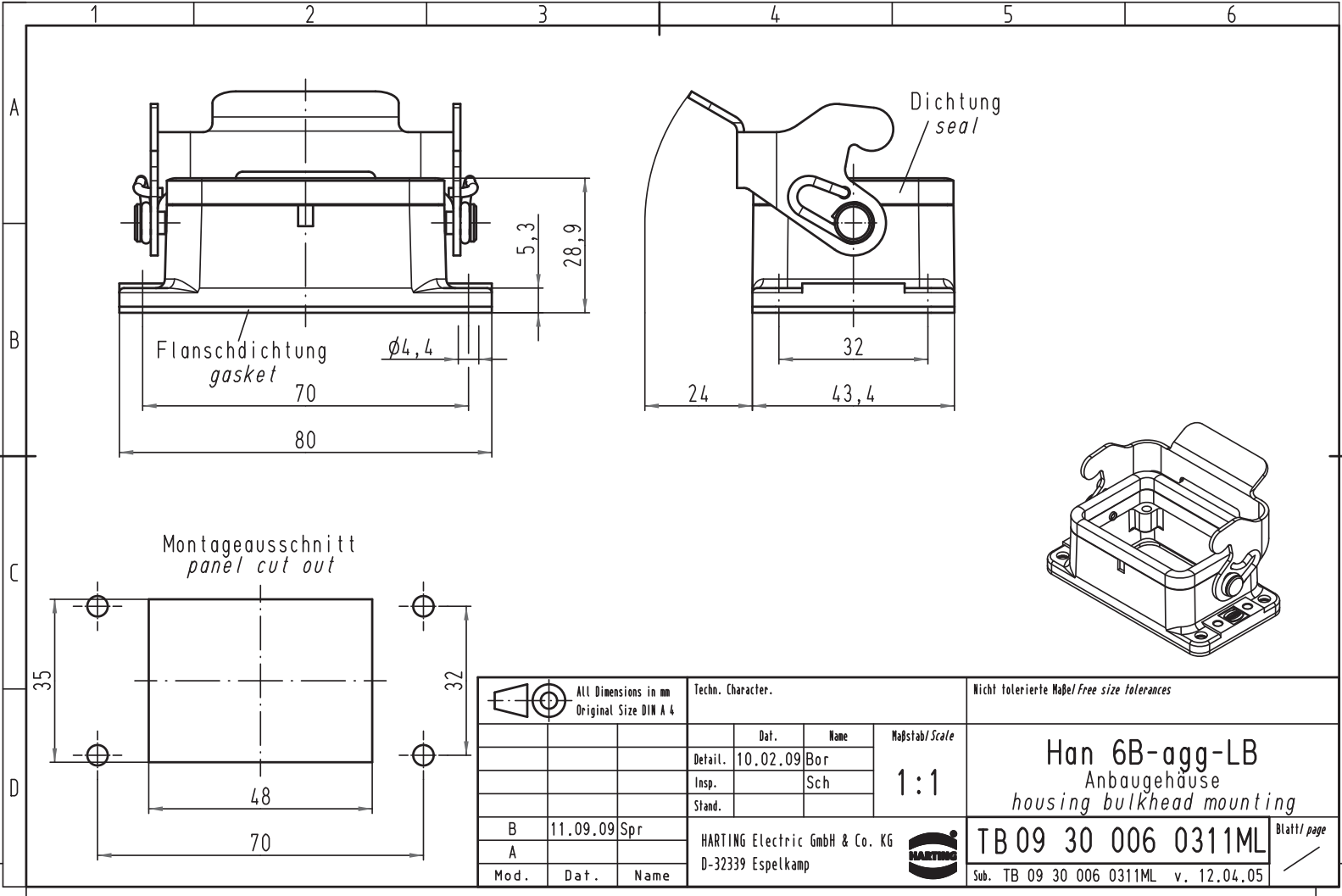


Alle Rechte vorbehalten/ All rights reserved



All Dimensions in mm Original Size DIN A 4		Techn. Character.			Nicht tolerierte Maß/Free size tolerances	
			Dat.	Name	Maßstab/Scale	
			Detail.	10.02.09 Bor	1:1	
			Insp.	Sch		
			Stand.			
B	11.09.09	Spr	HARTING Electric GmbH & Co. KG			TB 09 30 006 0311ML Anbaugeschäuse housing bulkhead mounting
A			D-32339 Espelkamp			
Mod.	Dat.	Name				Sub. TB 09 30 006 0311ML v. 12.04.05

Blatt/ page