

5

4

3

2

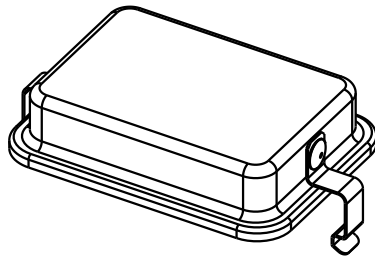
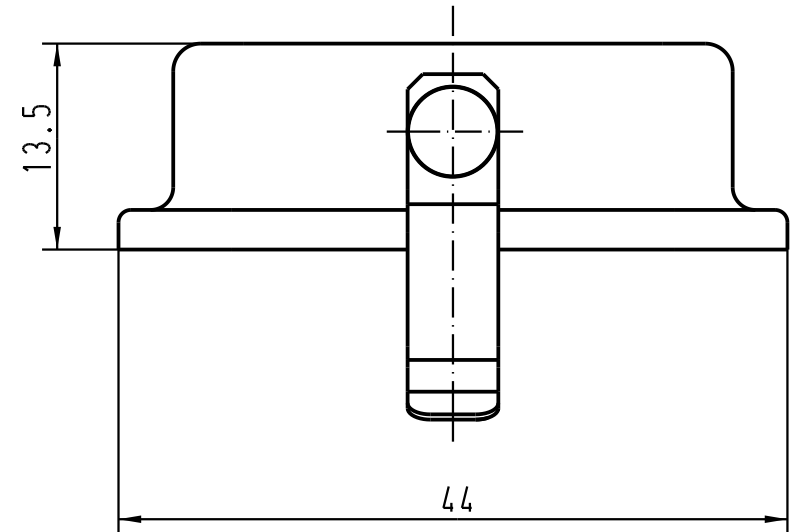
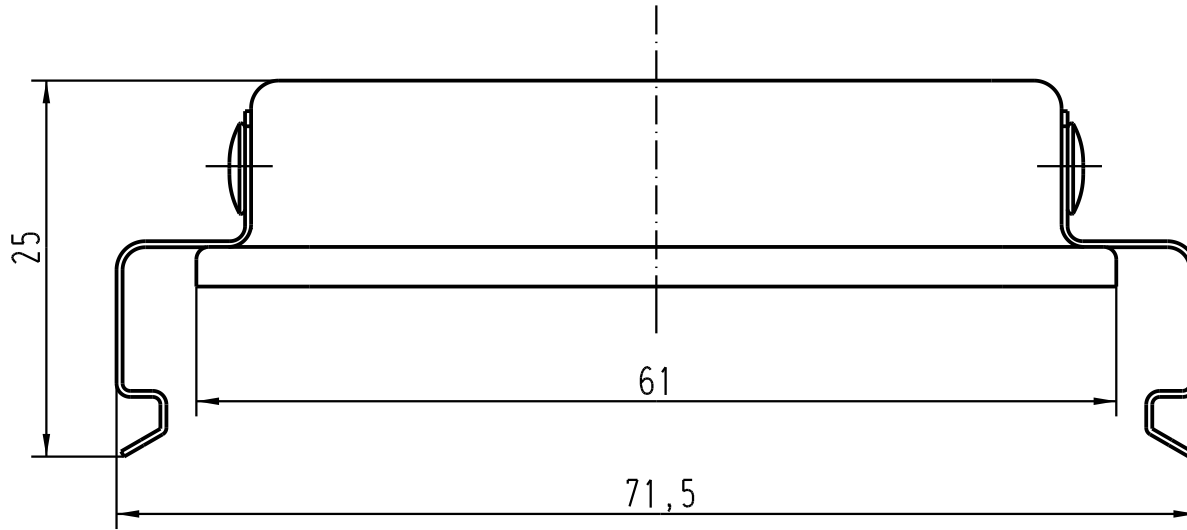
1



D

C

B

A



 All Dimensions in mm Original Size DIN A 4			Techn. Character.			Nicht tolerierte Masse/ Free size tolerances		
				Dat.	Name	Massstab/ Scale		
			Detail.	20.01.93	PENNER	2:1		
			Insp.		HERB.			
			Stand.					
410609	15.09.03	ML	HARTING Electric GmbH & Co. KG			 TB 09 30 006 5401		
Mod.	Dat.	Name	D-32339 Espelkamp					
						Sub.		