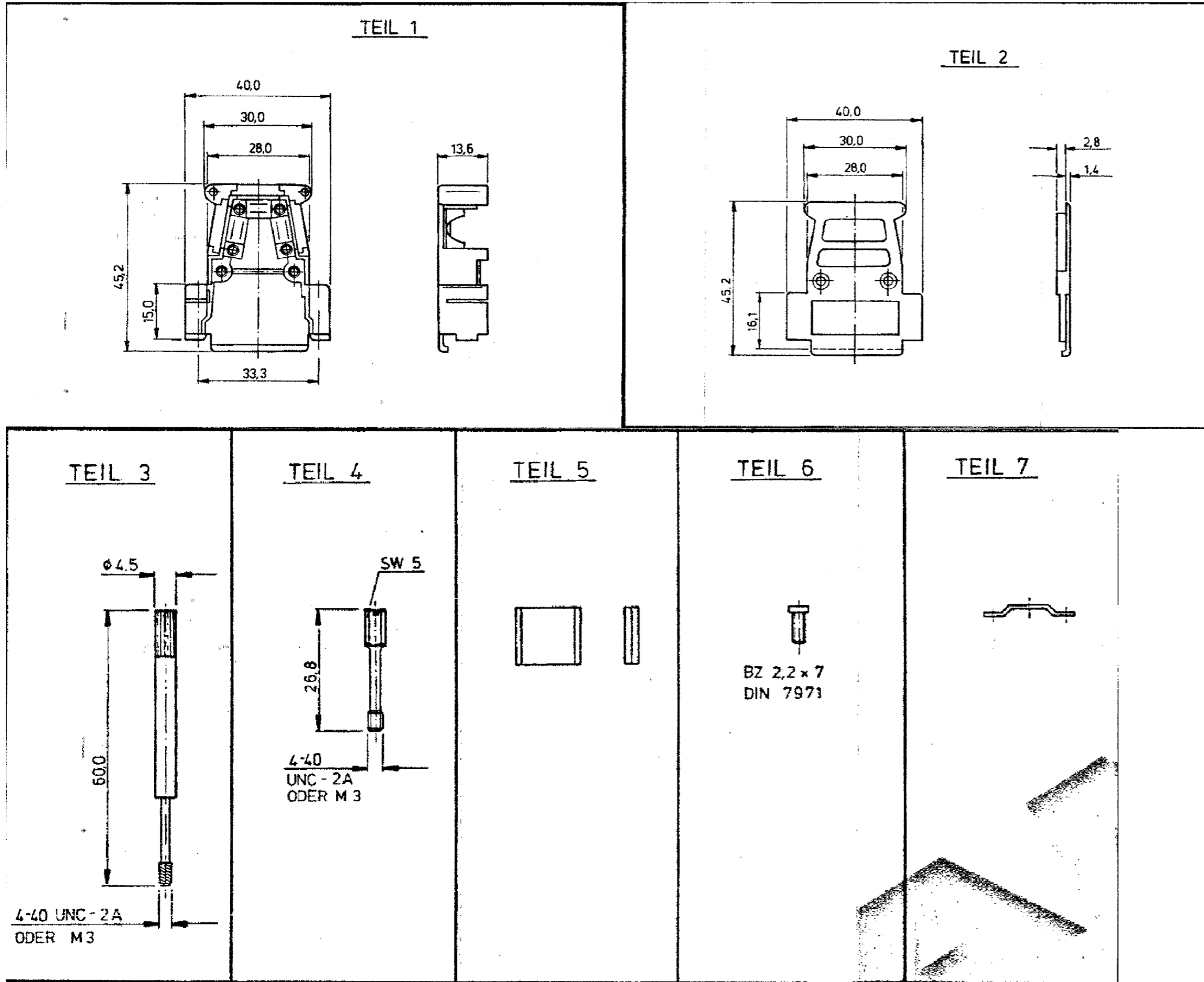


THIS DRAWING IS UNPUBLISHED. RELEASED FOR PUBLICATION
 © COPYRIGHT 1987 BY TYCO ELECTRONICS CORPORATION. ALL RIGHTS RESERVED.

LOC	DIST	REVISIONS					
		P	LTR	DESCRIPTION	DATE	DWN	APVD
H	-	C3		EH01-0019-01	04-10-01	RF	-
		D		ECR-07-011550	22-08-07	BSV	KMA
		H		ECR-08-000115	16-01-08	BSV	KMA



- 9 ERSETZT DURCH 1- -6
- 8 ERSETZT DURCH 1- -5
- 7 ERSETZT DURCH - 6
- 6 ERSETZT DURCH - 5
- 5 ERSETZT DURCH - 4
- 4 PPO - GV SCHWARZ
- 3 WE 1, ZUSÄTZLICH LACKIERT MIT SILBERLACK
- 2 ABS. RUNDUM Ni ÜBER Cu
- 1 POLYCARBONAT GEFÜLLT MIT ALUMINIUM-FLOCKEN

MIT HEBE-SCHRAUBE LANG	MIT HEBE-SCHRAUBE KURZ	MIT HEBE-SCHRAUBE LANG	MIT HEBE-SCHRAUBE KURZ	MIT HEBE-SCHRAUBE LANG	MIT HEBE-SCHRAUBE KURZ	MIT HEBE-SCHRAUBE LANG	MIT HEBE-SCHRAUBE KURZ	MIT HEBE-SCHRAUBE LANG	MIT HEBE-SCHRAUBE KURZ	MIT HEBE-SCHRAUBE LANG	MIT HEBE-SCHRAUBE KURZ	OHNE HEBSCHRAUBE	MIT HEBE-SCHRAUBE LANG	MIT HEBE-SCHRAUBE KURZ	OHNE HEBSCHRAUBE	MIT HEBE-SCHRAUBE LANG	MIT HEBE-SCHRAUBE KURZ	OHNE HEBSCHRAUBE	
2	1	1	1	2	2	2	2	2	2	2	2	1	1	1	1	1	1	1	1
1	1	1	1	1	1	1	1	1	1	1	1	1	1	1	1	1	1	1	1
4	4	4	4	4	4	4	4	4	4	4	4	4	4	4	4	4	4	4	4
2	2	2	2	2	2	2	2	2	2	2	2	2	2	2	2	2	2	2	2
1	1	1	1	1	1	1	1	1	1	1	1	1	1	1	1	1	1	1	1
1	1	1	1	1	1	1	1	1	1	1	1	1	1	1	1	1	1	1	1
2	4	2	3	2	2	2	2	1	9	1	8	1	6	1	5	1	3	1	2
9	8	7	6	5	4	3	2	1											

THIS DRAWING IS A CONTROLLED DOCUMENT.

DWN: 20NOV87
 CHK: 07DEC87

Tyco Electronics Tyco Electronics Corporation
 s-Hertogenbosch, Nederlands,

NAME: COVER FOR HD-20 15POLIG

DIMENSIONS: mm TOLERANCES UNLESS OTHERWISE SPECIFIED:
 0 PLC ± -
 1 PLC ± -
 2 PLC ± -
 3 PLC ± -
 4 PLC ± -
 ANGLES ± -

MATERIAL: FINISH: -

WEIGHT: -

CUSTOMER DRAWING SCALE: NTS SHEET: 1 of 1 REV: H

SIZE: A2 CAGE CODE: 00779 DRAWING NO: 828277 RESTRICTED TO: -