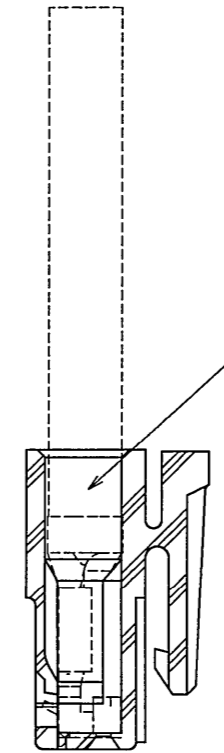
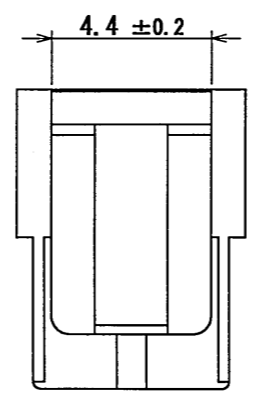
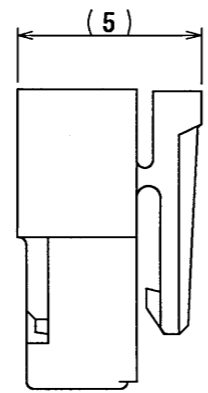
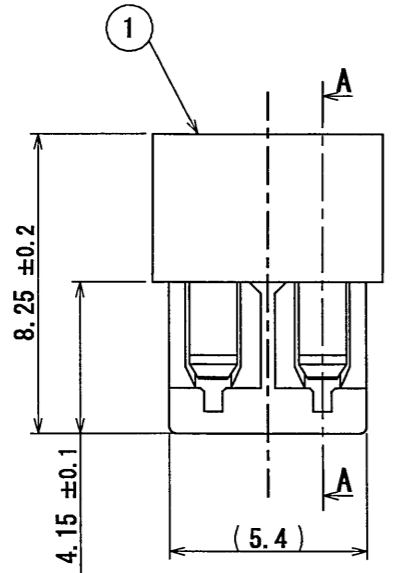
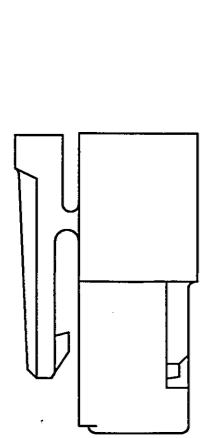
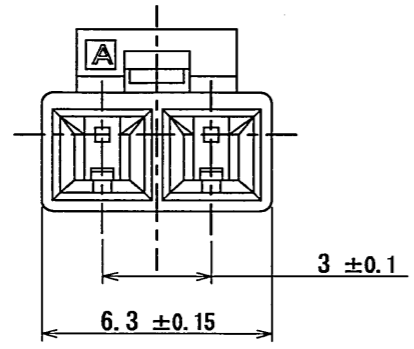


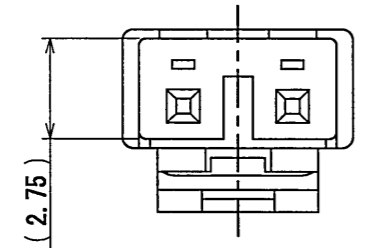
SJ11733
(DRAWING NO.)

REFERENCE ONLY
JAE

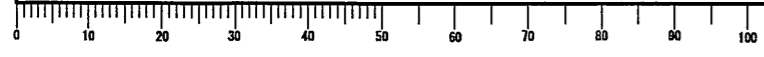
版数 REV.	年月日 DATE	DCN NO.	変更内容 DESCRIPTION	製図 DR.	担当 CHK.	査閲 APPD.	承認 APPD.
------------	-------------	---------	---------------------	-----------	------------	-------------	-------------



A-A



DCF-C-212F (05.08)



1	HOUSING	1	6-6Ny	—	COLOR: BLACK
符号 NO.	名称 DESCRIPTION	個数 QTY.	材料 MATERIAL	仕上 FINISH	備考 REMARKS
仕様書 (SPECIFICATION) JACS-10804 J AHL-10804		第1版 (ORIGINAL DATE) 25/APR/2011		尺度 (SCALE) 5:1	シリーズ (SERIES) ES3
一般公差 (GENERAL TOLERANCE)		製図 DR.		名称 (TITLE) ES3S002SZA	
寸法 (DIMENSION)		担当 CHK. K. SHINOJI		HOUSING	
角度 (ANGLES)		査閲 APPD. N. Ikenaga		質量 (MASS)	
. ±		承認 APPD. T. Kudo		日本航空電子工業株式会社 JAE JAPAN AVIATION ELECTRONICS INDUSTRY, LTD.	
. × ±				図面番号 (DRAWING NO.) SJ11733	
. × × ±				版数 (REV.) 1	
. × × × ±					

S/W