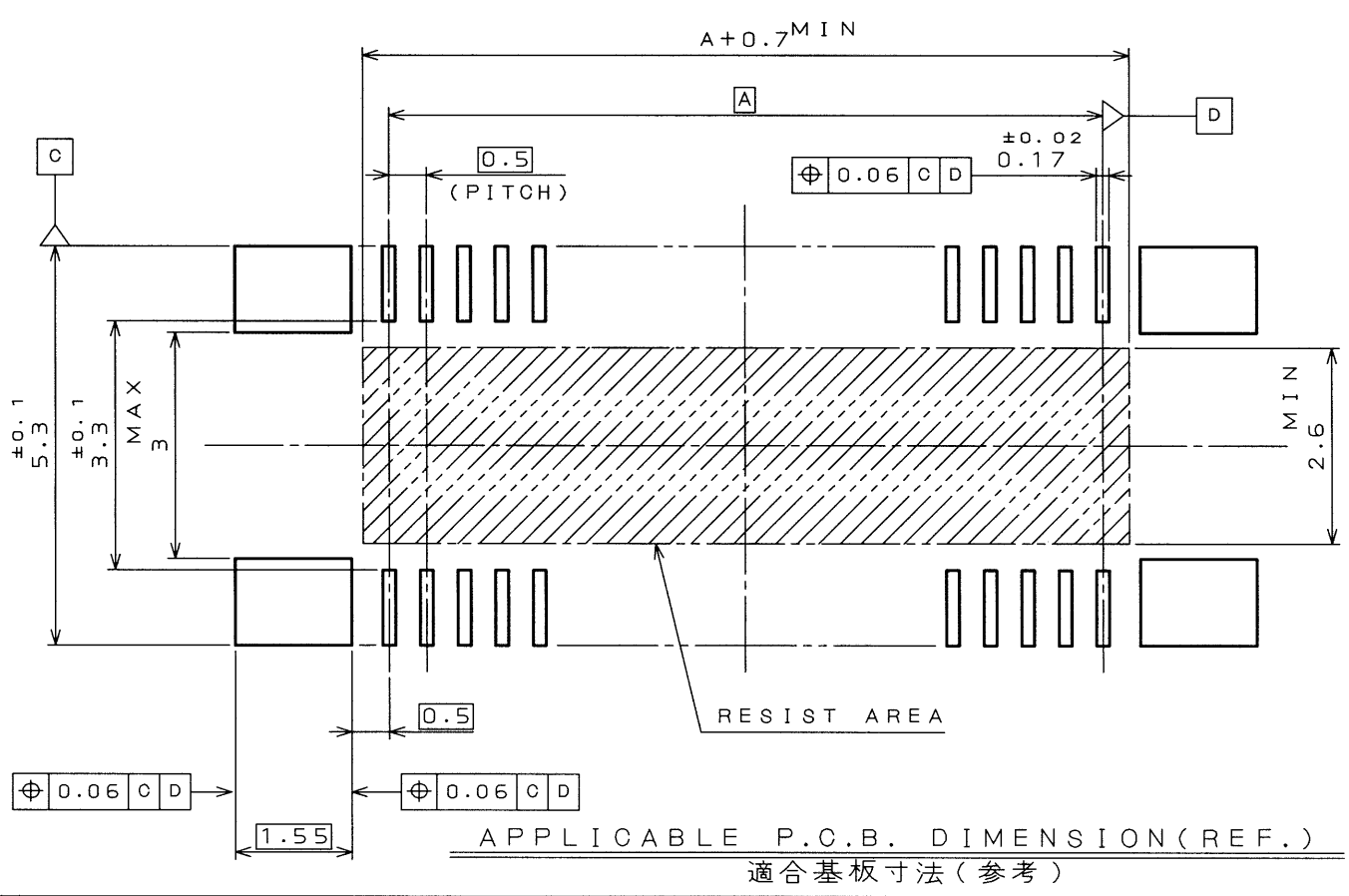
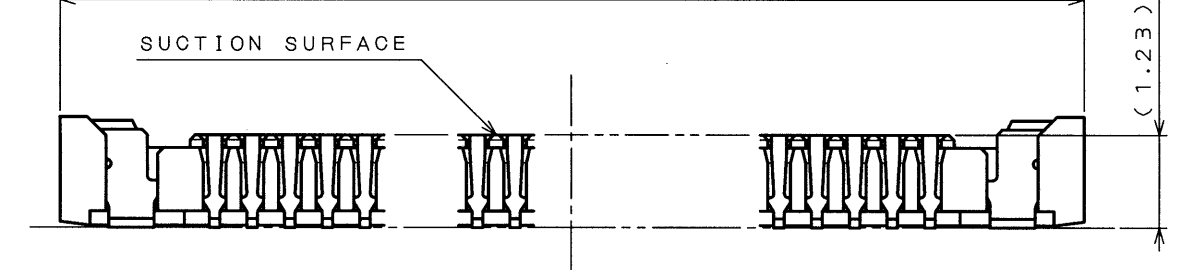
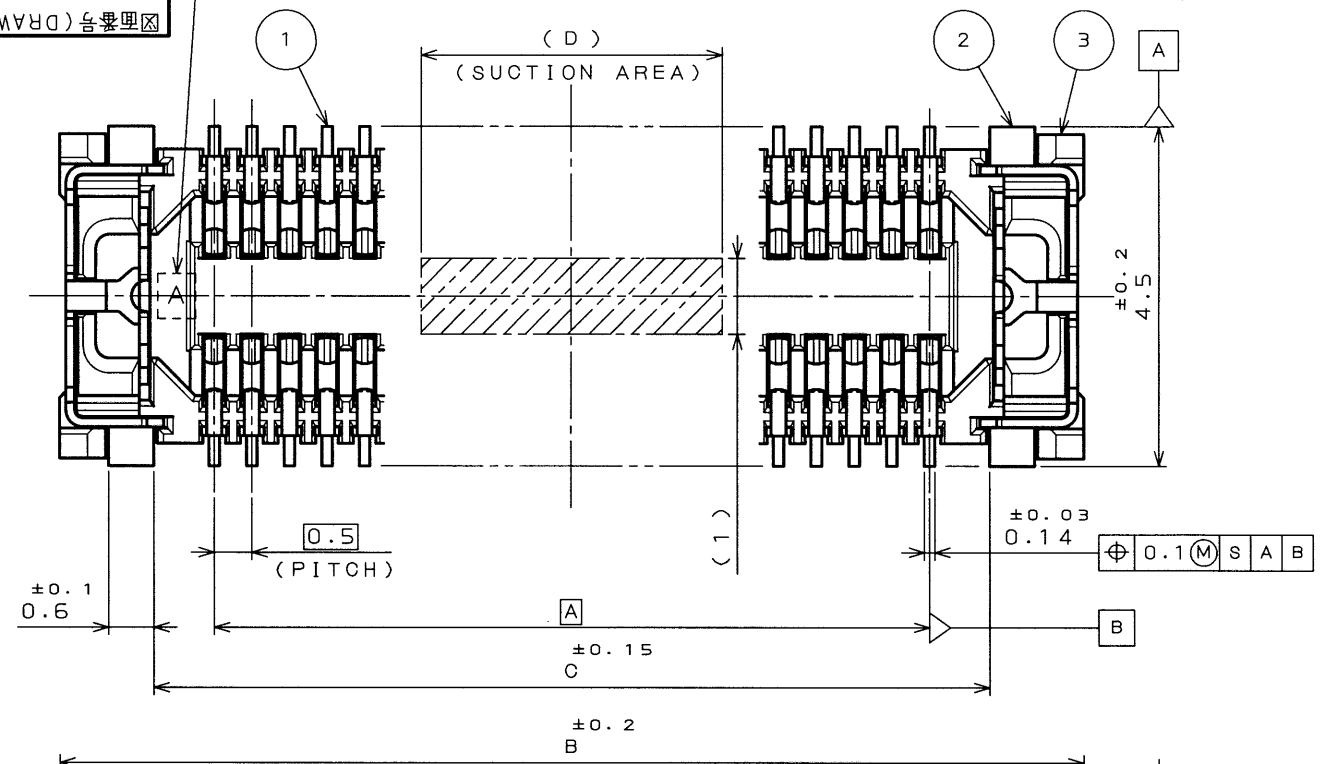


SJ036740
(DRAWING NO.) (図面番号)

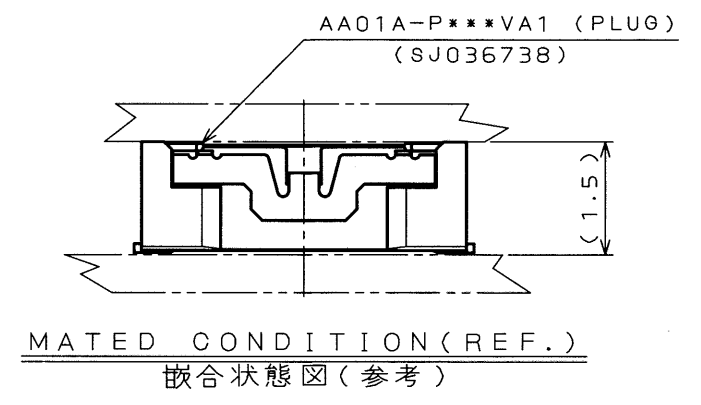
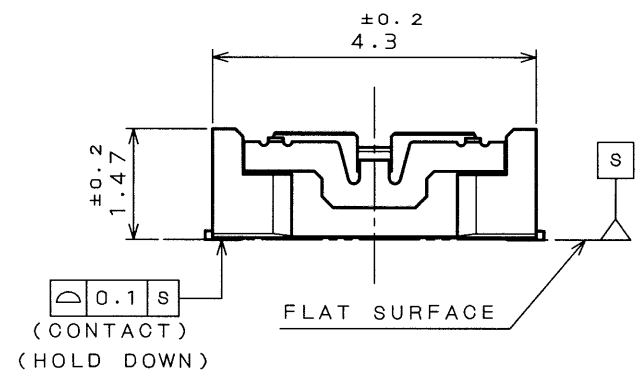
NOTE 1



版数 REV.	年月日 DATE	DCN NO.	変更内容 DESCRIPTION	製図 DR.	担当 CHK.	査閲 APPD.	承認 APPD.
2	7.May.2002	49927	ADDED NOTE. CORRECTED DIMENSIONS.		T.ISHIKAWA	T.Takahashi	O.Hashiguchi

TABLE 1

名称 (TITLE)	A	B	C	D
AA01A-S010VA1	2.0	6.1	3.6	2.0
AA01A-S030VA1	7.0	11.1	8.6	2.0
AA01A-S040VA1	9.5	13.6	11.1	4.0
AA01A-S060VA1	14.5	18.6	16.1	4.0



NOTE 1. CAVITY NUMBER IS MARKED ON THE BACK SIDE.
注1. 裏面にキャビティ番号を表示する。

3	INSULATOR インシュレータ	1	HEAT RESISTING PLASTICS 耐熱プラスチック		UL94V-0 COLOR:BLACK 色相:黒
2	HOLD-DOWN ホールダウン	2	COPPER ALLOY 銅合金	TIN PLATING Snめっき	
1	CONTACT コンタクト	N	COPPER ALLOY 銅合金	GOLD PLATING Auめっき	CONTACT AREA:0.1μm MIN. 接触部:0.1μm以上
符号 NO.	名称 DESCRIPTION	個数 QTY.	材料 MATERIAL	仕上 FINISH	備考 REMARKS
仕様書 (SPECIFICATION) JACS-1696		第1版 (ORIGINAL DATE) 26.Apr.2002		尺貫 (SCALE) 10:1	日本航空電子工業株式会社
公差 (GENERAL TOLERANCE)		製図 DR.		名称 (TITLE) AA01A -S***VA1 (RECEPTACLE)	
寸法 (DIMENSION)		担当 CHK. T.ISHIKAWA		JAE ELECTRONICS INDUSTRY, LTD.	
角度 (ANGLES)		査閲 APPD. T.TAKAHASHI			
. ±0.8		承認 APPD. O.HASHIGUCHI			
.X ±0.4				図面番号 (DRAWING NO.) SJ036740	
.XX ±0.1				重量 (WEIGHT)	
.XXX ±				版数 (REV.) 2	

本図面は日本航空電子工業(株)の所有する情報を含むもので当社の許可なく複製を禁止する。
THIS DRAWING CONTAINS INFORMATION THAT IS PROPRIETARY TO JAE AND CAN NOT BE REPRODUCED WITHOUT WRITTEN CONSENT OF JAE.

DOF-0-212D(98.02)

CDS-02-580-10084

SIZE A3