

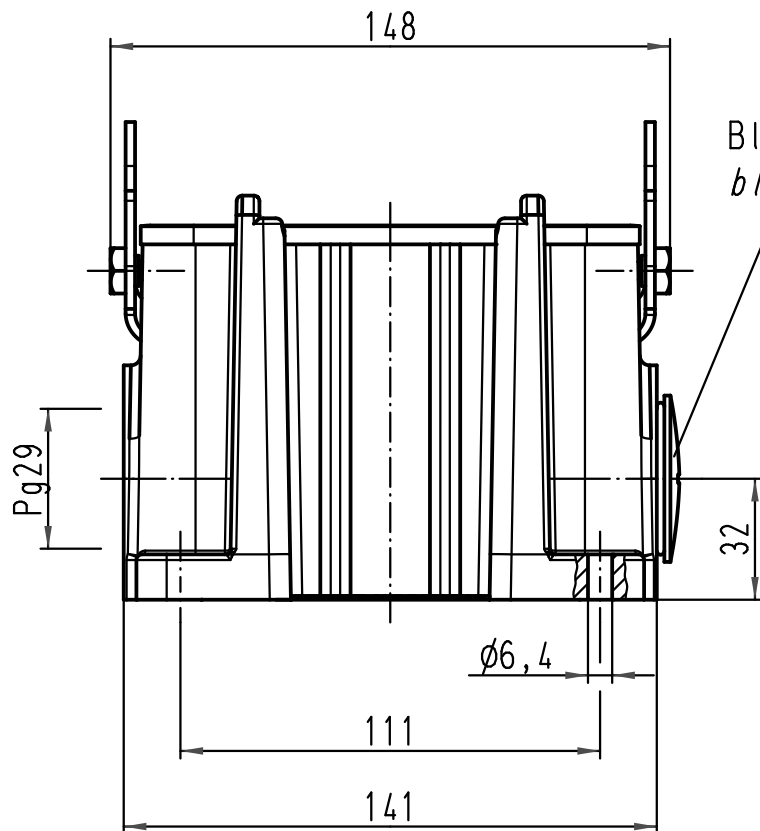
1 2 3 4 5 6

A

B

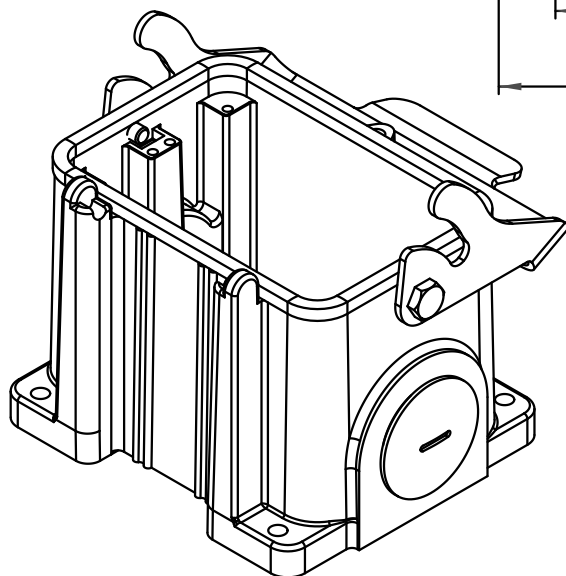
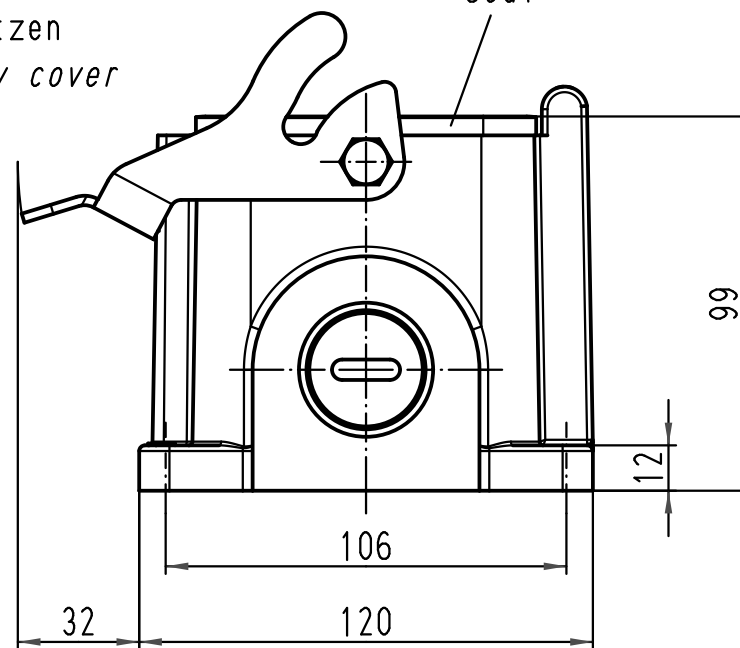
C

D



Blindstutzen  
blind way cover

Dichtung  
seal



All Dimensions in mm Original Size DIN A 4		Techn. Character.			Nicht tolerierte Maße/Free size tolerances	
			Dat.	Name	Maßstab/Scale  1:2	<b>Han 48B-asg2-LB-29</b> Sockelgehäuse housing surface mounting
			Detail.	06.12.99 Th		
			Insp.	SDT		
413224	21.09.07	Bor	Stand.			
30593	19.03.02	DY	HARTING Electric GmbH & Co. KG D-32339 Espelkamp			<b>TB 09 30 048 0290</b>
27650						
Mod.	Dat.	Name				Sub. TB 09 30 048 029. v. 08.02.93

Blatt/ page