

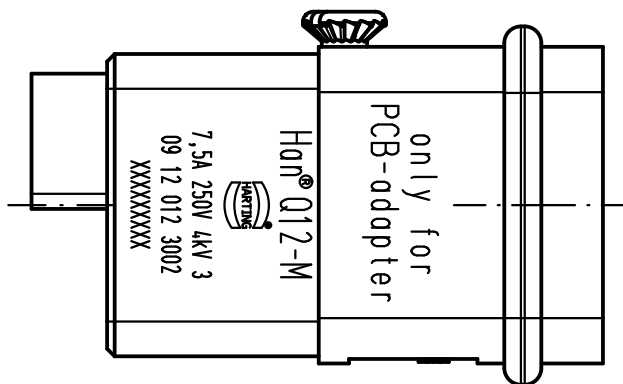
1 2 3 4 5 6

A

B

C

D

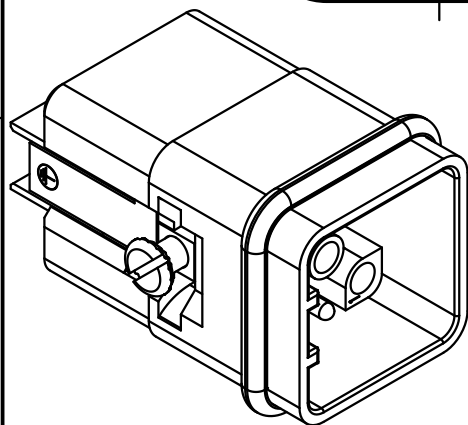
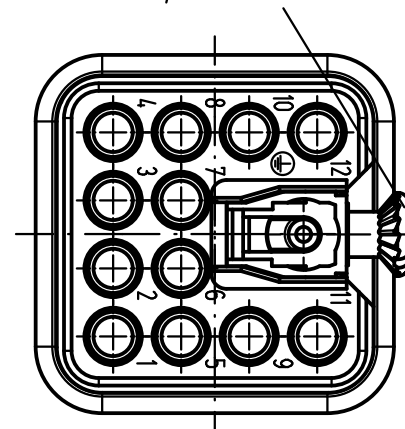
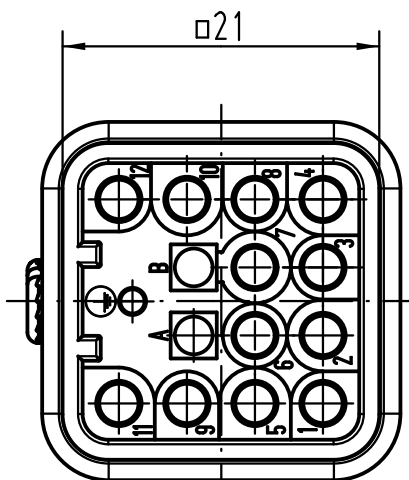


37,8

32,8

Dichtung
seal

Befestigungsschraube
lose beigelegt
insert fixing screw
separated enclosed



All Dimensions in mm Original Size DIN A 4		Techn. Character.			Nicht tolerierte Maß/Free size tolerances	
			Dat.	Name	Maßstab/Scale 2:1	Han Q12-M-QL Stifteinsatz 12polig male insert 12poles
		Detail.	25.02.10	Spr		
		Insp.		Sch		
		Stand.				
B	22.10.10	Spr	HARTING Electric GmbH & Co. KG			TB 09 12 012 3002
A			D-32339 Espelkamp			
Mod.	Dat.	Name				Blatt/ page
						Sub.