

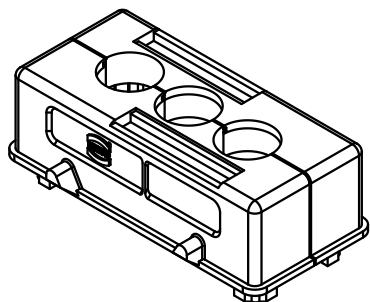
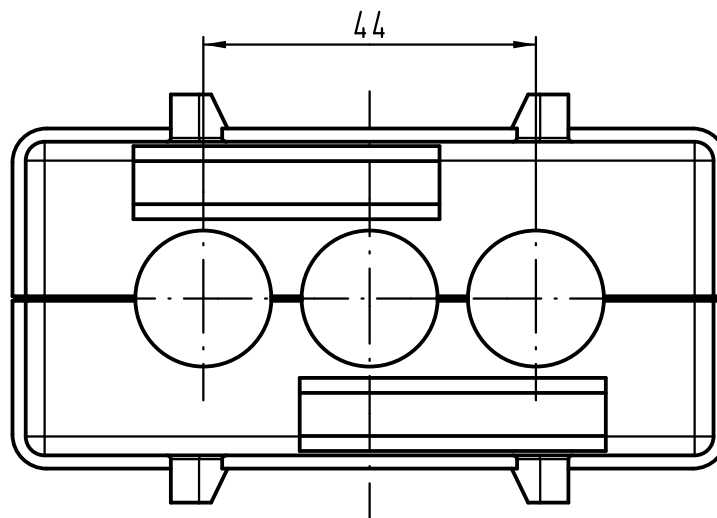
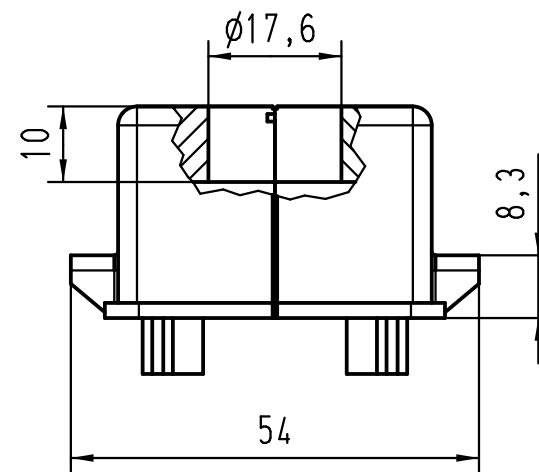
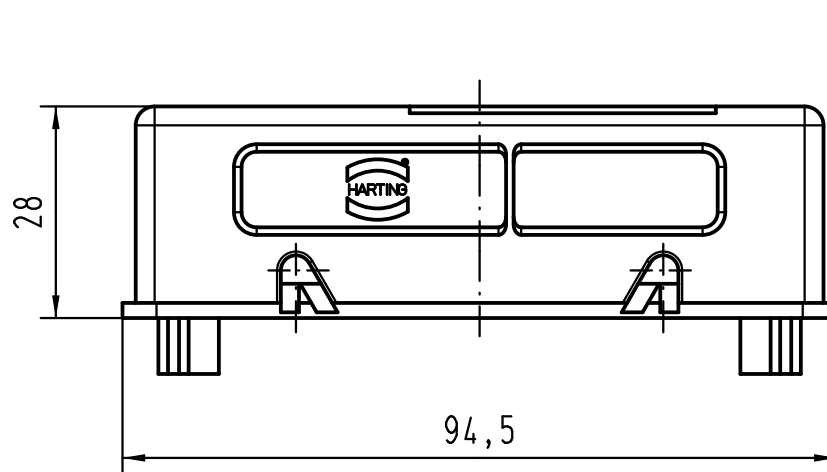
1 2 3 4 5 6

A

B

C

D



All Dimensions in mm Original Size DIN A 4		Techn. Character.			Nicht tolerierte Maße/Free size tolerances	
			Dat.	Name	Maßstab/Scale 1:1	Durchführunggehäuse <i>splint hood</i>
			Detail.	16.05.11 Spr		
			Insp.	Sch		
			Stand.			
A			HARTING Electric GmbH & Co. KG			TB 09 30 016 0408 Sub. TB 09 30 016 0408 v. 12.05.99
Mod.	Dat.	Name	D-32339 Espelkamp			
						Blatt/page