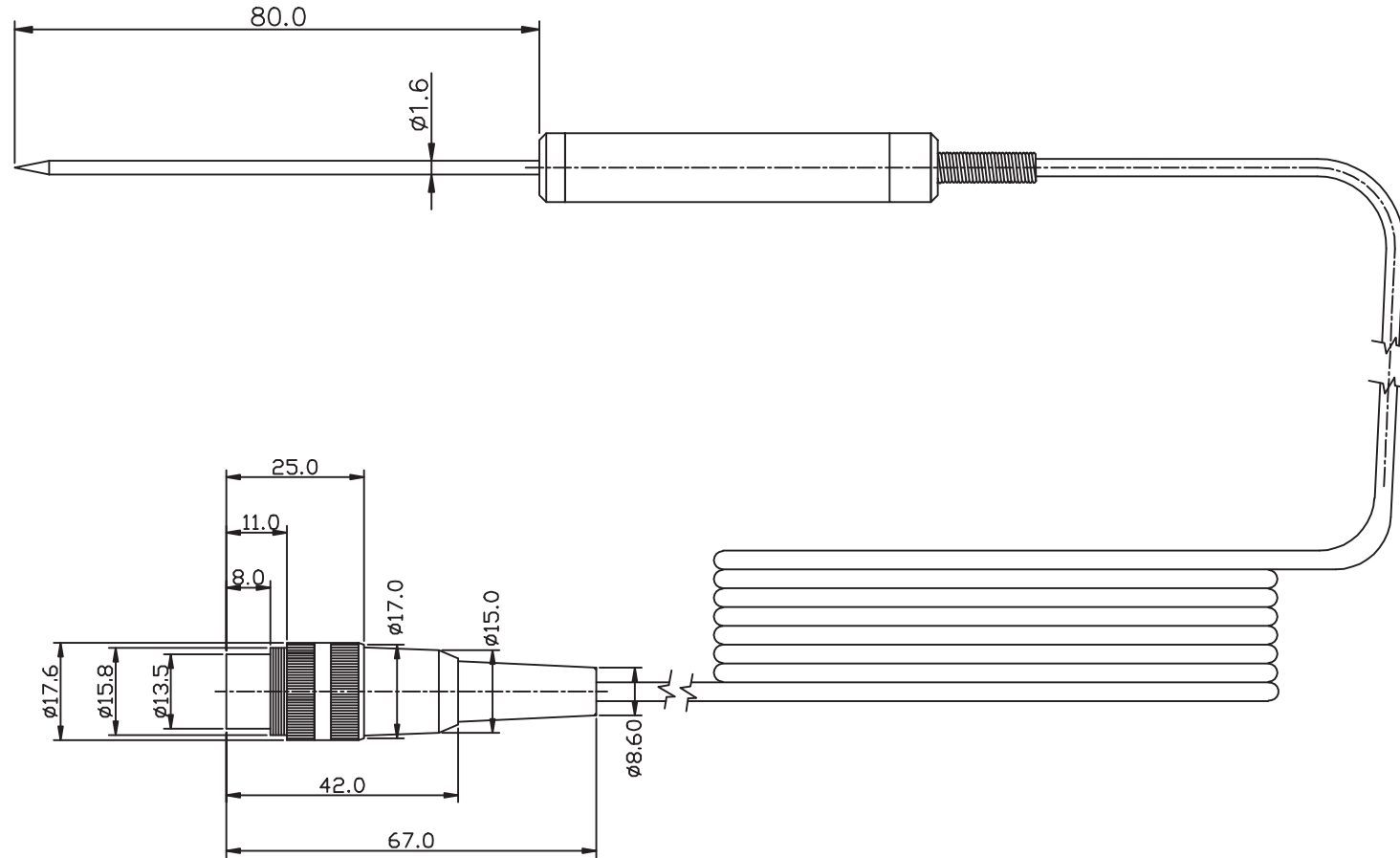


<i>TYPE</i>	<i>SENSOR</i>	<i>CONNECTOR</i>	<i>RANGE</i>	<i>STEM LENGTH</i>	<i>DIAMETER</i>	<i>LEAD LENGTH</i>	<i>MATERIAL</i>
<i>Food(Chisel)</i>	<i>K-TYPE</i>	<i>LUMBERG</i>	<i>-100C TO 250C</i>	<i>80.0 M/M</i>	<i>1.6 m/m</i>	<i>1.2 meter</i>	<i>COPPER(+), CO(-)</i>



mm

Copyright © 2007 Test Products International, Inc.

Part Number: <i>FT15L</i>
Date: <i>10/03/07</i>