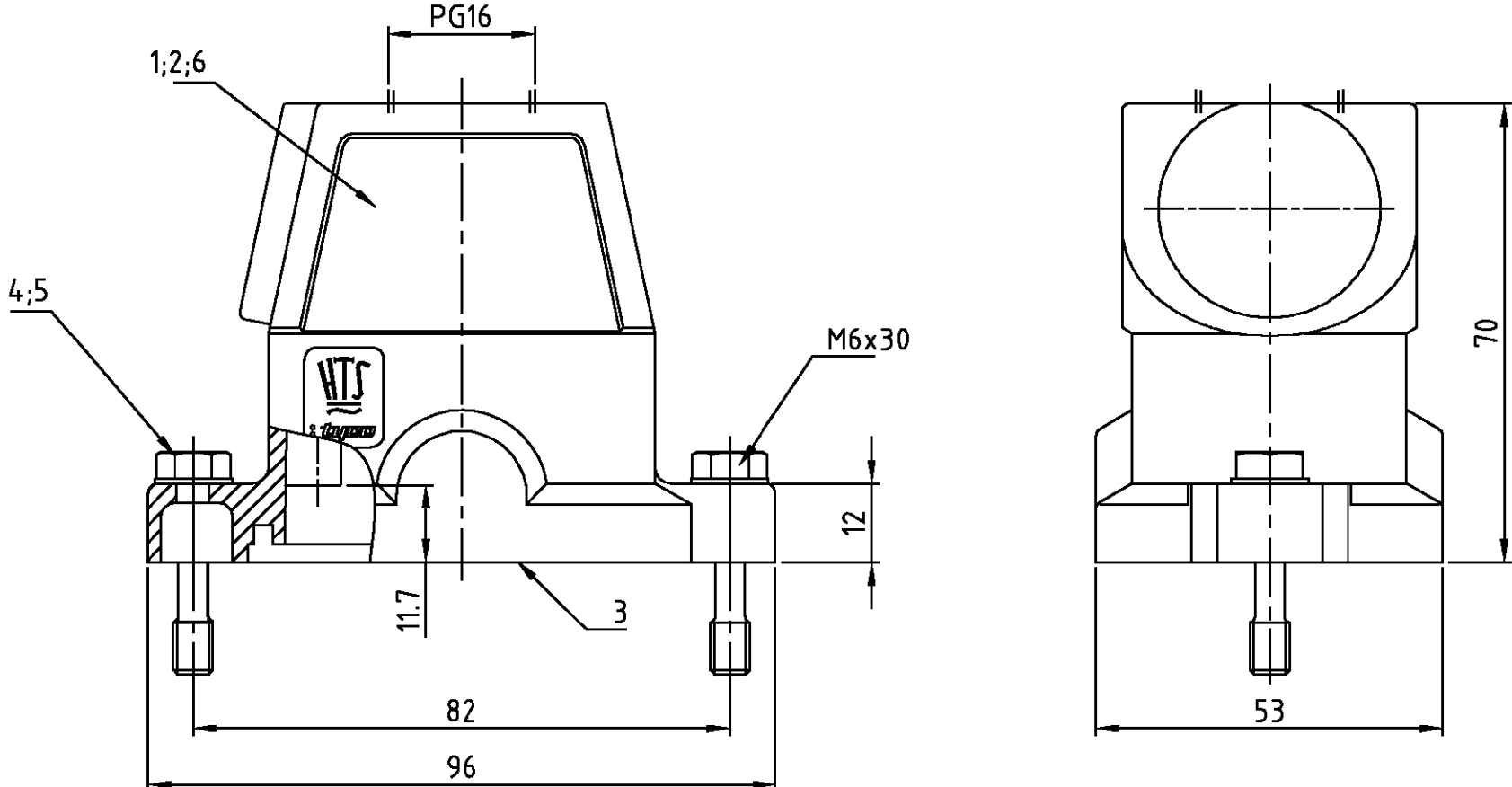


|              |      |                               |     |      |
|--------------|------|-------------------------------|-----|------|
| LOC          | DIST | REVISIONS<br>ÄNDERUNGEN       |     |      |
| A1           | -    | P                             | LTR | DATE |
| PROJEKT NR.: |      | DESCRIPTION<br>BESCHREIBUNG   |     | DWN  |
| -            |      | Maß 11.7 ist neu EGD0-0167-03 |     | APVD |
|              |      |                               |     | DATE |
|              |      |                               |     | DWN  |
|              |      |                               |     | APVD |



Notes,

- ⚠ Material: Housing: aluminium diecasting alloy  
Seals: Neoprene
- ⚠ Surface: Varnish- grey  
- aluminiumoxid + varnish black
- ⚠ Varnish on the inside not necessarily

Bemerkungen,

- ⚠ Material: Gehäuse: Alu-Druckguß-Legierung  
Dichtungen: Neoprene
- ⚠ Oberfläche: Lackierung - grau  
- Aluminium oxid + Lackierung schwarz
- ⚠ Lackierung im Gehäuseinnere ist nicht notwendig

|     |     |     |                                   |                     |                      |               |               |                       |
|-----|-----|-----|-----------------------------------|---------------------|----------------------|---------------|---------------|-----------------------|
| 1   | -   | -   | Steckergehäuse HIP-K/hood         | aluminium/ALU       | Aluminium oxid       | black/schwarz | 6             | Sonderlogo            |
| 2   | 2   | 2   | Scheibe/pane                      | V2A/stainless steel | blank/even           | -             | 5             | B6,4                  |
| 2   | 2   | 2   | Befestigungsschraube/fixing screw | V2A/stainless steel | blank/even           | -             | 4             | M6x30                 |
| 1   | 1   | 1   | Dichtung/seal                     | Neoprene            | -                    | black/schwarz | 3             | -                     |
| -   | 1   | -   | Steckergehäuse HIP/hood           | aluminium/ALU       | -                    | grau/grey     | 2             |                       |
| -   | -   | 1   | Steckergehäuse HIP-K/hood         | aluminium/ALU       | Aluminium oxid       | black/schwarz | 1             |                       |
| 0-1 | 1-5 | 2-5 | DESCRIPTION / BENENNUNG           | MATERIAL            | SURFACE / OBERFLÄCHE | COLOR / FARBE | ITEM NO. POS. | REMARKS / BEMERKUNGEN |

|                             |                     |                       |                             |   |  |                                      |  |
|-----------------------------|---------------------|-----------------------|-----------------------------|---|--|--------------------------------------|--|
| HIP-K.6/16.ST.WE            | HIP.6/16.STO.1.16.G | HIP-K.6/16.STO.1.16.G | ORDERING TEXT / BESTELLTEXT | THIS DRAWING IS A CONTROLLED DOCUMENT FOR AMP INCORPORATED. IT IS SUBJECT TO CHANGE AND THE CONTROLLING ENGINEERING ORGANIZATION SHOULD BE CONTACTED FOR THE LATEST REVISION. DIESE ZEICHNUNG WIRD DURCH AMP INCORPORATED KONTROLLIERT. ÄNDERUNGEN, DIE DEM TECHNISCHEN FORTSCHRITT DIENEN, SIND VORBEHALTEN. DEN JEWILS LETZTGÜLTIGEN ÄNDERUNGSSTAND ERFAHREN SIE AUF ANFRAGE. |  | DWN<br>Schneider<br>28.02.01         | <b>AMP</b><br>HTS Elektrotechnik<br>53819 Neunkirchen, Germany |
|                             |                     |                       |                             | TOLERANCES UNLESS OTHERWISE SPECIFIED: ALLGEMEINTOLERANZEN<br>n. ISO 8015<br>n. ISO 2768 - mH - E<br>n. DIN 16901 - 140   |  | CHK<br>Schweiger<br>28.0.01          |  |
| DIMENSIONS: DIMENSIONEN: mm |                     |                       |                             | APVD -  |  | NAME                                 |  |
| MATERIAL                    |                     |                       |                             | PRODUCT SPEC PRODUKTSPEZ.   |  | Hood                                 |  |
| FINISH / OBERFLÄCHE / FARBE |                     |                       |                             | APPLICATION SPEC VERARBEITUNGSSPEZ.   |  | Steckergehäuse HIP.6/16.STO.1.16.G   |  |
| ⚠                           |                     |                       |                             | WEIGHT GEWICHT  |  | RESTRICTED TO NUR FUER               |  |
| ⚠                           |                     |                       |                             | CUSTOMER DRAWING / KUNDENZEICHNUNG  |  | DRAWING NO. ZEICHNUNGS-NR. C-1102635 |  |
|                             |                     |                       |                             | MASSSTAB 1:1  |  | BLATT 1 OF 1                         |  |
|                             |                     |                       |                             | REV A3  |  |                                      |  |