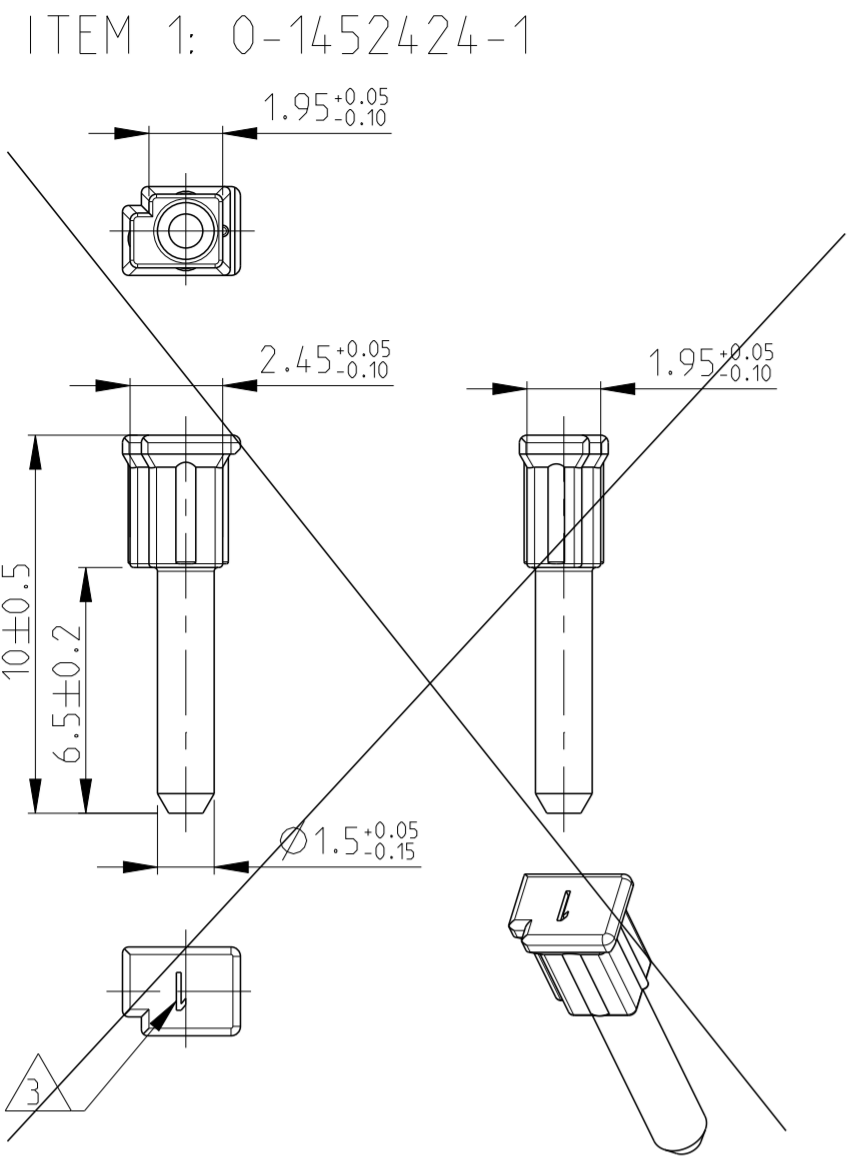
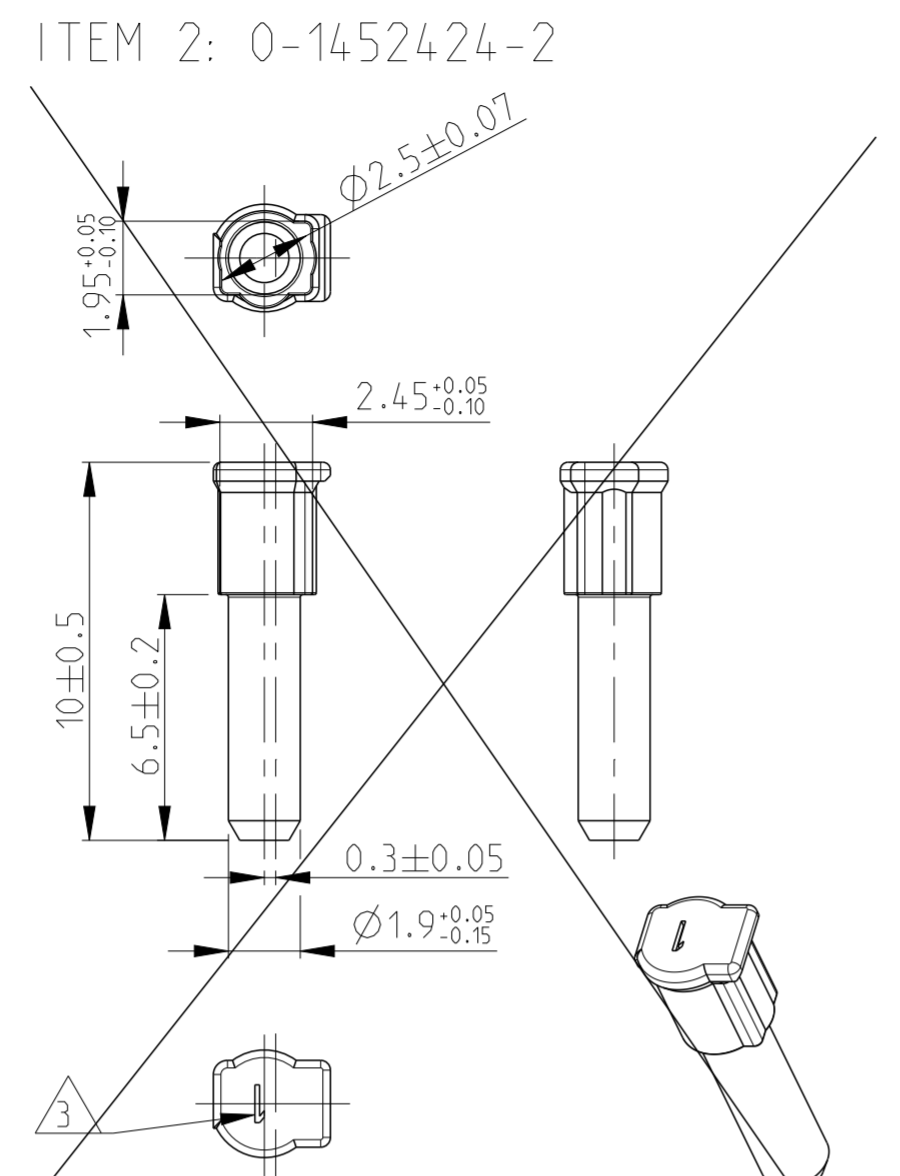


LOC	DIST	REVISIONS					
A1	-	P	LTR	DESCRIPTION	DATE	DWN	APVD
PROJEKT NR.:		B	ECR-13-011179		15 JUL 2013	MS	AS



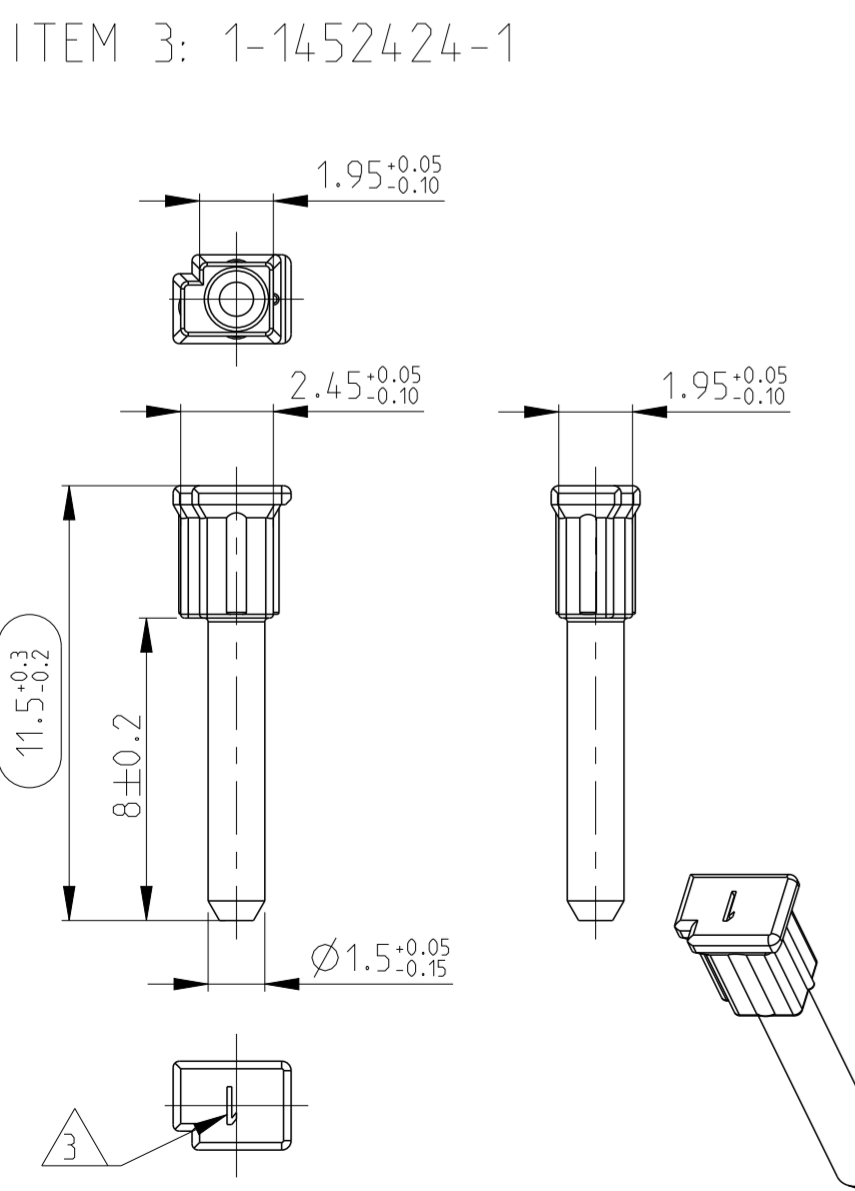
FOR CAVITY: WIRE SIZE UP TO 0.75 mm²
Fuer Kammer: Drahtgroesse bis 0.75 mm²

0-1452424-1 SUPERSEDED BY 1-1452424-1
0-1452424-1 ersetzt durch 1-1452424-1

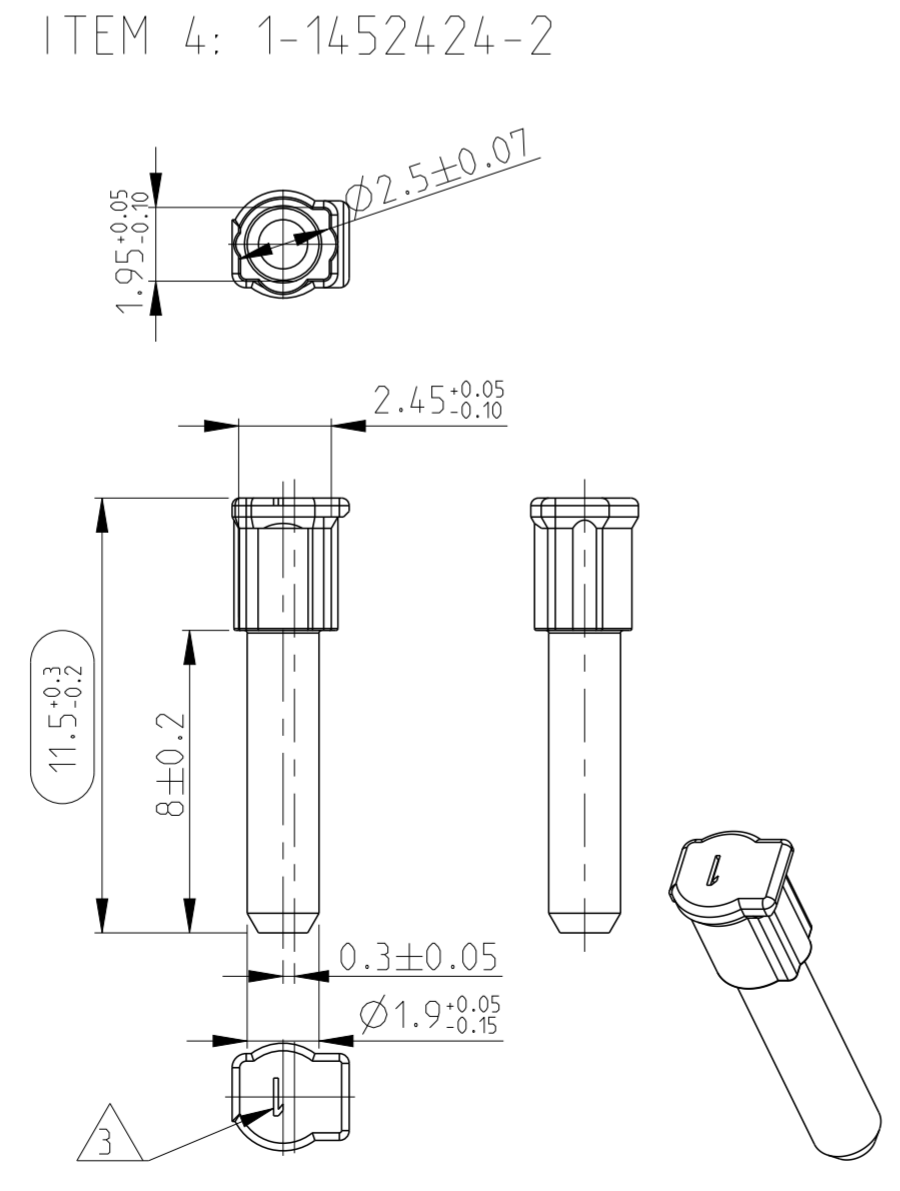


FOR CAVITY: WIRE SIZE UP TO 1.5 mm²
Fuer Kammer: Drahtgroesse bis 1.5 mm²

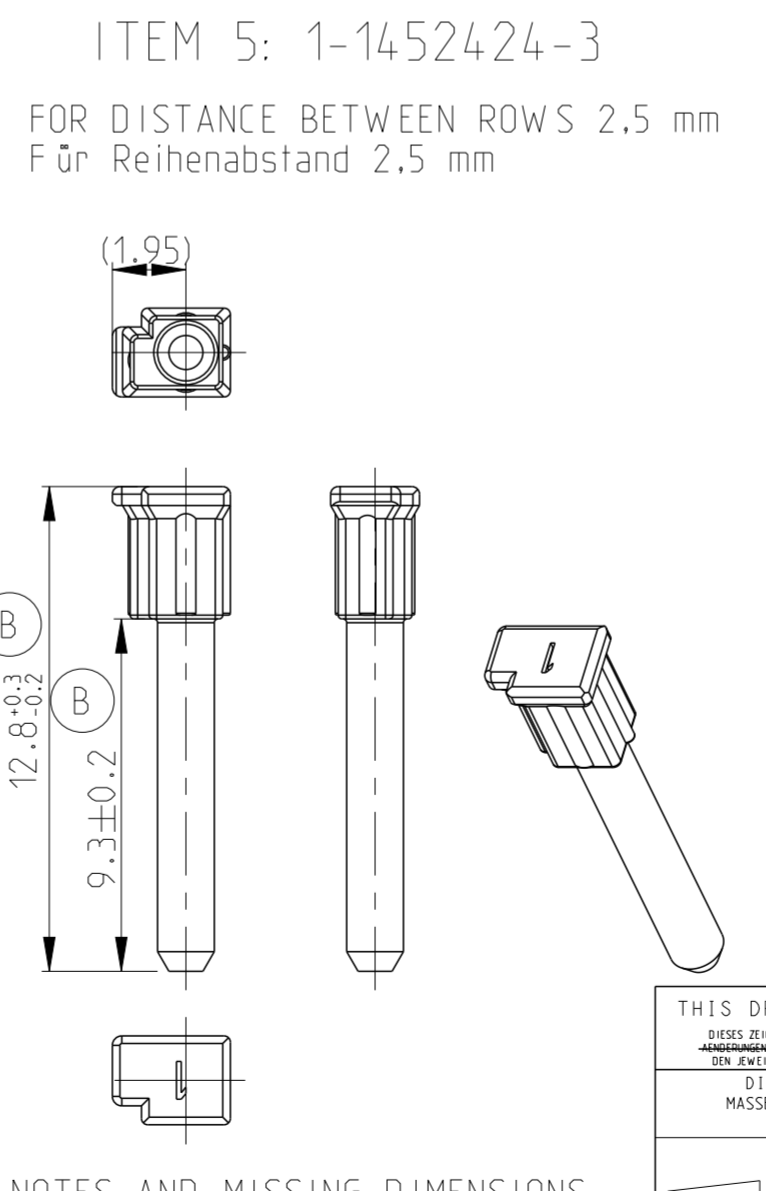
0-1452424-2 SUPERSEDED BY 1-1452424-2
0-1452424-2 ersetzt durch 1-1452424-2



FOR CAVITY: WIRE SIZE UP TO 0.75 mm²
Fuer Kammer: Drahtgroesse bis 0.75 mm²



FOR CAVITY: WIRE SIZE UP TO 1.5 mm²
Fuer Kammer: Drahtgroesse bis 1.5 mm²



NOTES AND MISSING DIMENSIONS
SEE VERSION 1-1452424-1
Fehlende Masse und Anmerkungen
siehe Variante 1-1452424-1

- NOTES:
Bemerkungen:
- 1 ONLY THE GERMAN LANGUAGE VERSION IS AUTHORITATIVE
Massgebend ist nur der deutsche Text
 - 2 FUNCTIONAL MEASUREMENTS MARKED WITH ARE DOCUMENTED IN THE EMPB. NOT MARKED MEASUREMENTS ARE MEASURED, BUT NOT DOCUMENTED IN THE EMPB. DEVIATIONS HAVE TO BE CORRECTED.
Funktionsbestimmende Masse, die mit gekennzeichnet sind, werden im EMPB dokumentiert. Nicht gekennzeichnete Masse werden ebenfalls ausgemessen, aber nicht im EMPB dokumentiert. Abweichungen sind zu korrigieren.
 - 3 CAVITY MARKING
Nestmarkierung
 - 4 PACKING: LOOSE MATERIAL IN PLASTIC BAGS
Schuettgutverpackung in Plastikbeutel

1-1452424-3	B	PA66	BLIND PLUG 0.75mm ²	NATURAL	1703427 1703436	114-18831	5
1-1452424-2	A	PA66	BLIND PLUG 1.5mm ²	BLUE	1452419 1452423 1452926 1452931 1563173	114-18966	4
1-1452424-1	A	PA66	BLIND PLUG 0.75mm ²	BROWN	1452380 1452419 1452423 1452400 1452415 1563172 1563173	114-18534-1	3
0-1452424-2	A	PA66	BLIND PLUG 1.5mm ²	GREEN	1452419 1452423 1452926 1452931	114-18534-1	2
0-1452424-1	A	PA66	BLIND PLUG 0.75mm ²	GREY	1452380 1452419 1452423 1452400 1452415	114-18534-1	1
TYCO ELECTRONICS PART-NO Tyco Electronics Teile-Nr	REV	MATERIAL Werkstoff	DESCRIPTION Benennung	COLOUR Farbe	USEABLE MATING PART Passendes Gegenstueck	APPLICATION SPEC. Verarbeitungsspez.	ITEM NO

THIS DRAWING IS A CONTROLLED DOCUMENT. DIESES ZEICHNUNGSDOKUMENT WIRD DURCH AMP INCORPORATED KONTROLLIERT. ANDERUNGEN/ÄNDERUNGEN SIND NUR DURCH AMP INCORPORATED ZULASSEN. SONSTIGE ANDERUNGEN SIND NUR DURCH ANFRAGE ZULASSEN. DEN JEWEILS LETZTIGELTEILIGEN ÄNDERUNGSSTAND ERFAHREN SIE AUF ANFRAGE.

DIMENSIONS: MASSE IN EINHEITEN: (MM)

TOLERANCES UNLESS OTHERWISE SPECIFIED: DIN 16901-140

0 PLC ±
1 PLC ±
2 PLC ±
3 PLC ±
4 PLC ±

ANGLES/WINKEL: °

F INISH/OBERFLÄCHE/FARBE

DWN: K.ROTH 06NOV2002
CHK: S.DENTER 06NOV2002
APVD: G.MUMPER 07NOV2002

NAME: BLIND PLUG FOR MCON1.2 CONTACT (CLEAN BODY) FOR WIRE SIZE 0.75mm AND 1.5 mm

SIZE: A2 CAGE CODE: 100779 DRAWING NO: 1452424 RESTRICTED TO NUR FÜR: -

Customer Drawing /KUNDENZEICHNUNG SCALE: 5:1 SHEET: 1 OF 1 REV: B