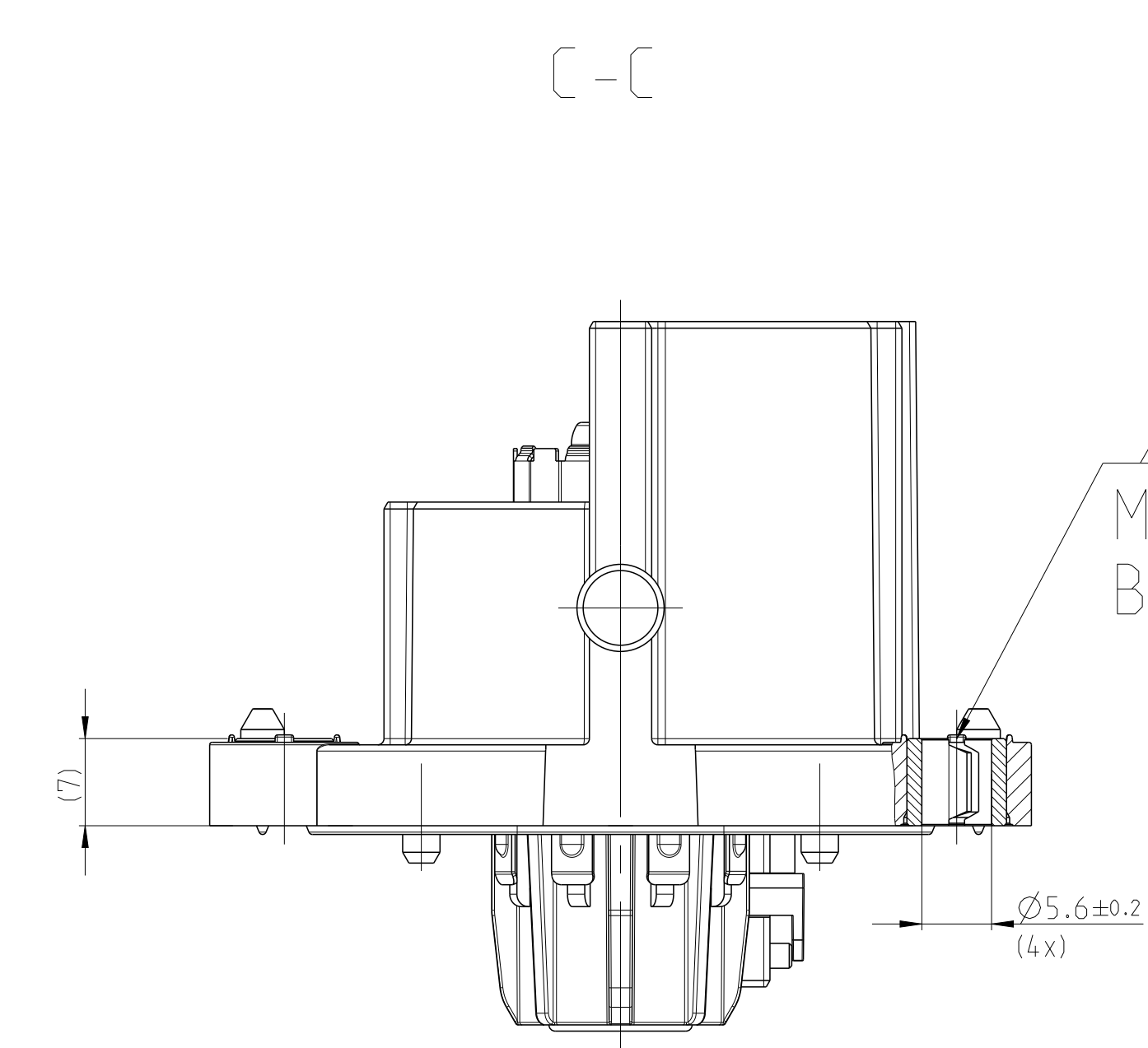


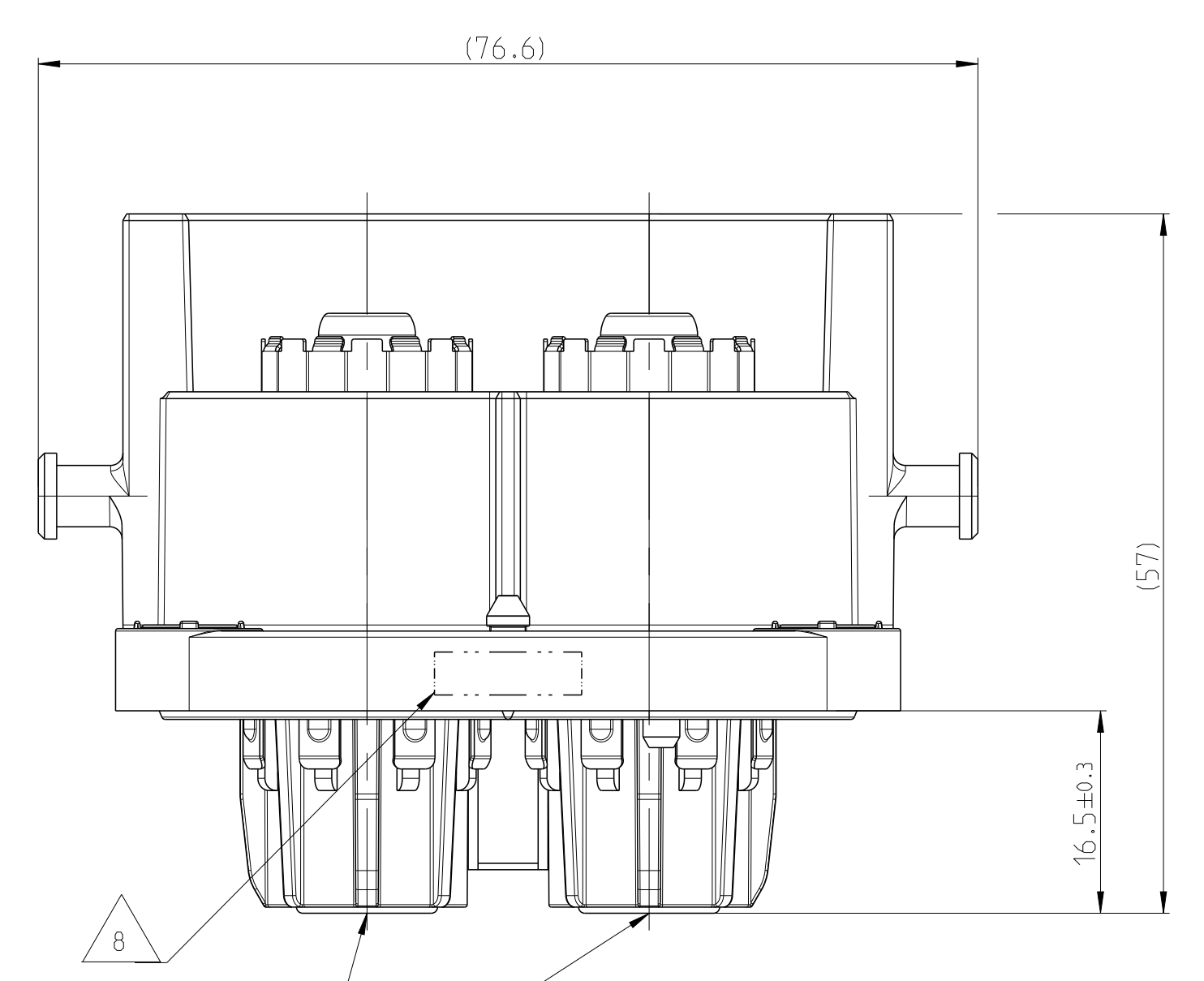
REVISIONS		DATE	BY	APPD
NO.	DESCRIPTION			
1	REVISION			
2				
3				
4				
5				
6				
7				
8				
9				
10				
11				
12				

NOTES
Bemerkungen

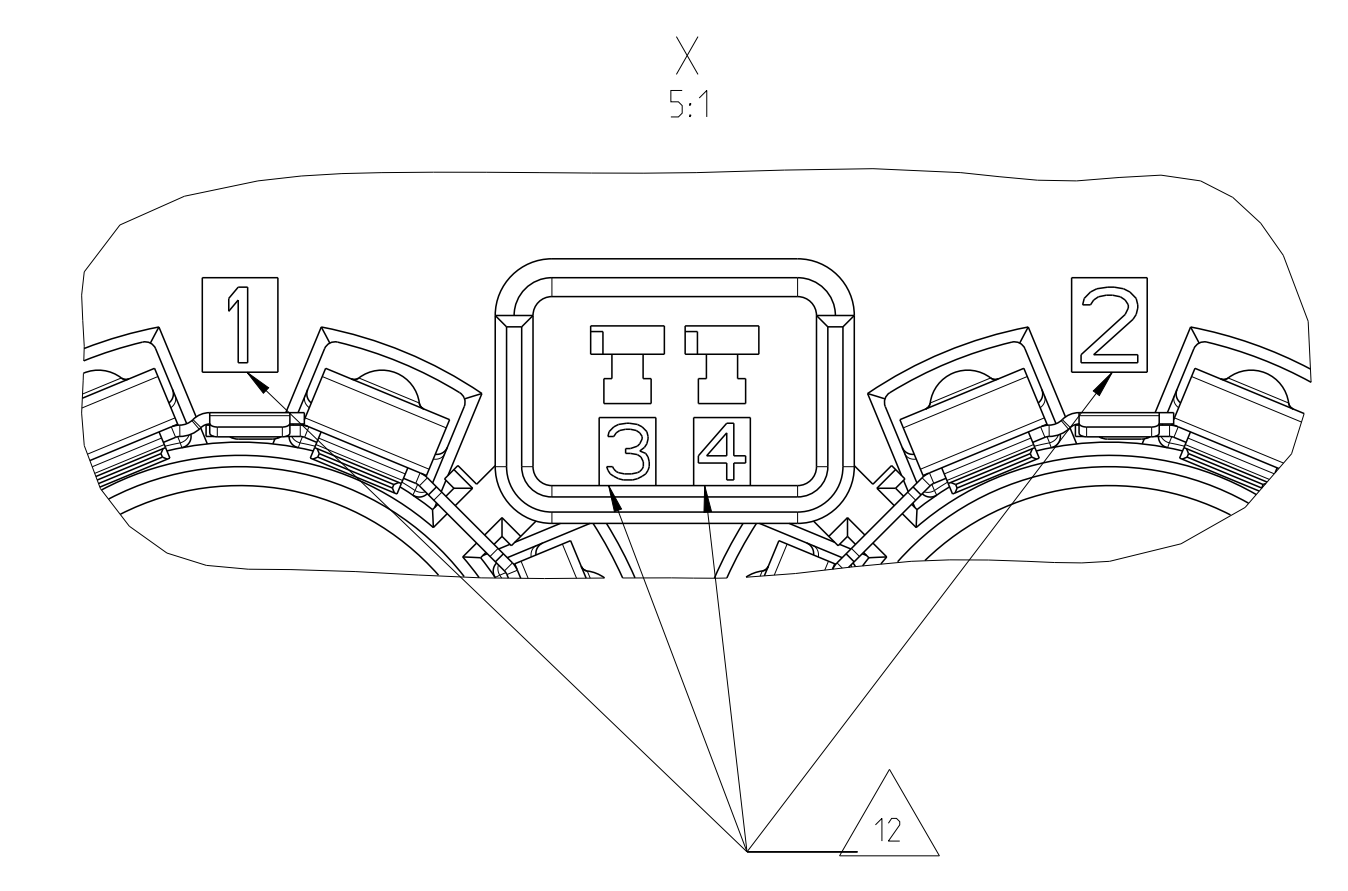
- IN CASE OF DISCREPANCIES BETWEEN GERMAN AND ENGLISH TEXT THE GERMAN TEXT IS BINDING.
Im Falle von Unterschieden zwischen dem deutschen und dem englischen Text ist der deutsche Text verbindlich.
- PACKAGING ACC. TO SPEC.: V - 2141227
Verpackung nach Spec.: V - 2141227
- ▲ MOUNTING SCREW Ø5MM WITH MINIMUM SCREW HEAD Ø10MM. MAXIMUM SCREW HEAD Ø12MM. RECOMMENDED TIGHTENING TORQUE OF THE SCREW 6±0.5NM. THREAD ENGAGEMENT ACCORDING TO TE-DRAWING NO.: 114-94032. Befestigungsschraube Ø5mm mit minimalem Schraubenkopf Ø10mm. maximales Schraubenkopf Ø12mm. Empfohlenes Anzugsmoment der Schraube 6±0.5Nm. Einschraubtiefe entsprechend TE-Zeichnung Nr.: 114-94032.
- ▲ RECOMMENDED TIGHTENING TORQUE OF THE SCREW M6±8±1NM. A SCREW RETENTION WILL BE RECOMMENDED. Empfohlenes Anzugsmoment der Schraube M6=8±1Nm. Eine Schraubensicherung wird empfohlen.
- SUITABLE 2. LOCK FOR IL-CONTACTS: TE-ORDER-NO 2177966
Passende 2te Kontaktsicherung fuer IL-Anschluss: TE-Bestellnummer 2177966
- DIMENSIONING ACCORDING TO TE-INTERFACE DRAWING 114-94034
Bemessung nach Schnittstellenzeichnung 114-94034
- ELECTRICAL TEST ACC. TO LV 123
"ELECTRICAL CHARACTERISTICS AND ELECTRICAL SAFETY FOR HIGH VOLTAGE COMPONENTS"
Elektrische Pruefung in Anlehnung an LV 123
"Elektrische Eigenschaften und Sicherheit von Hochvoltkomponenten"
- ▲ AREA FOR MARKING "OK PARTS"
Bereich fuer Kennzeichnung "Gutteilmarkierung"
- INSPECTION FOR COMPLETENESS
Pruefung auf Vollstaendigkeit
- ▲ SUPPLIER MARK
Lieferantenkennzeichnung
- ▲ PRODUCTION CODE (W/W/YY/REV.)
Fertigungsdatum (W/W/JJ/Rev.)
- ▲ CAVITY IDENTIFICATION
Kammerbezeichnung



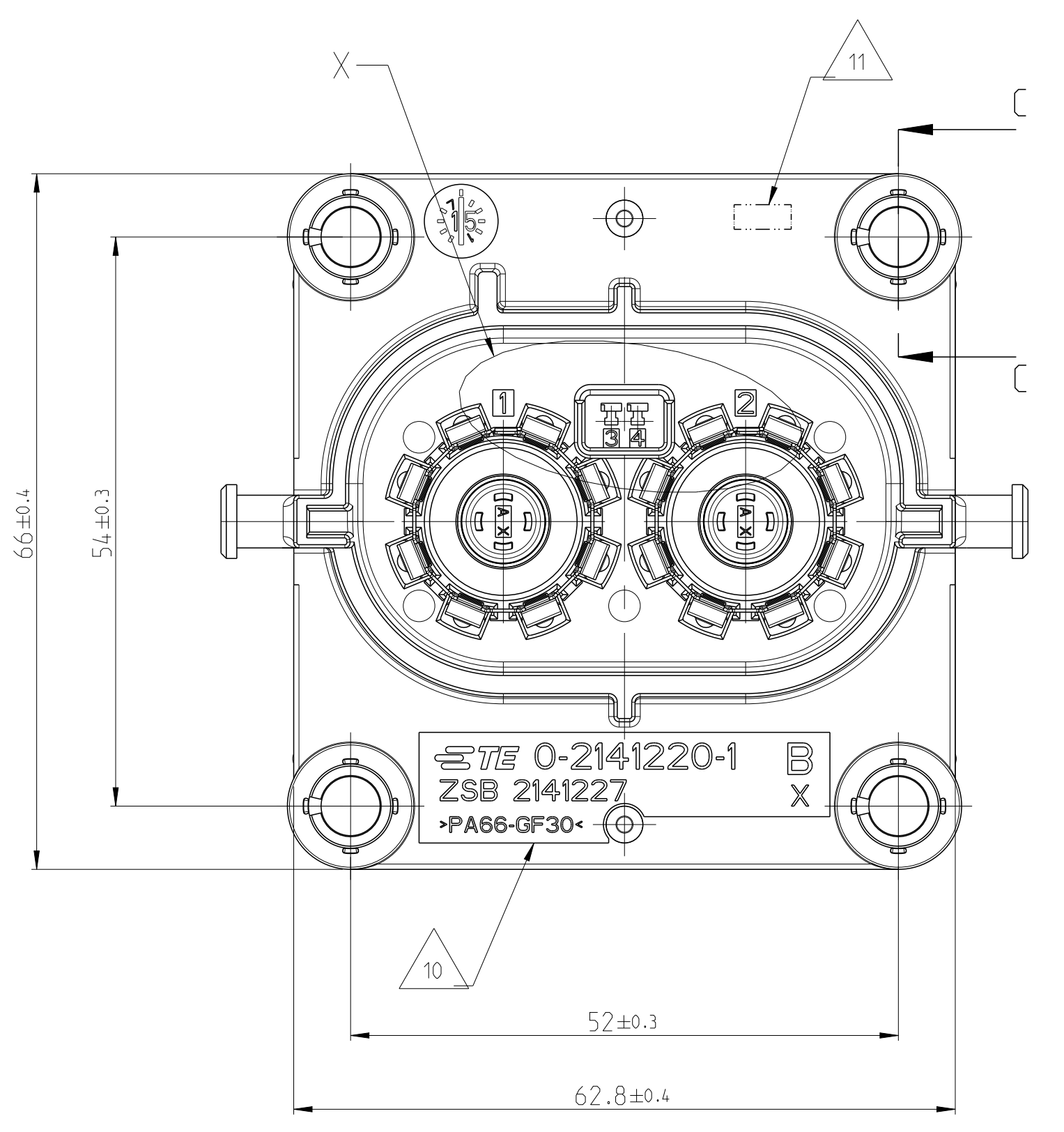
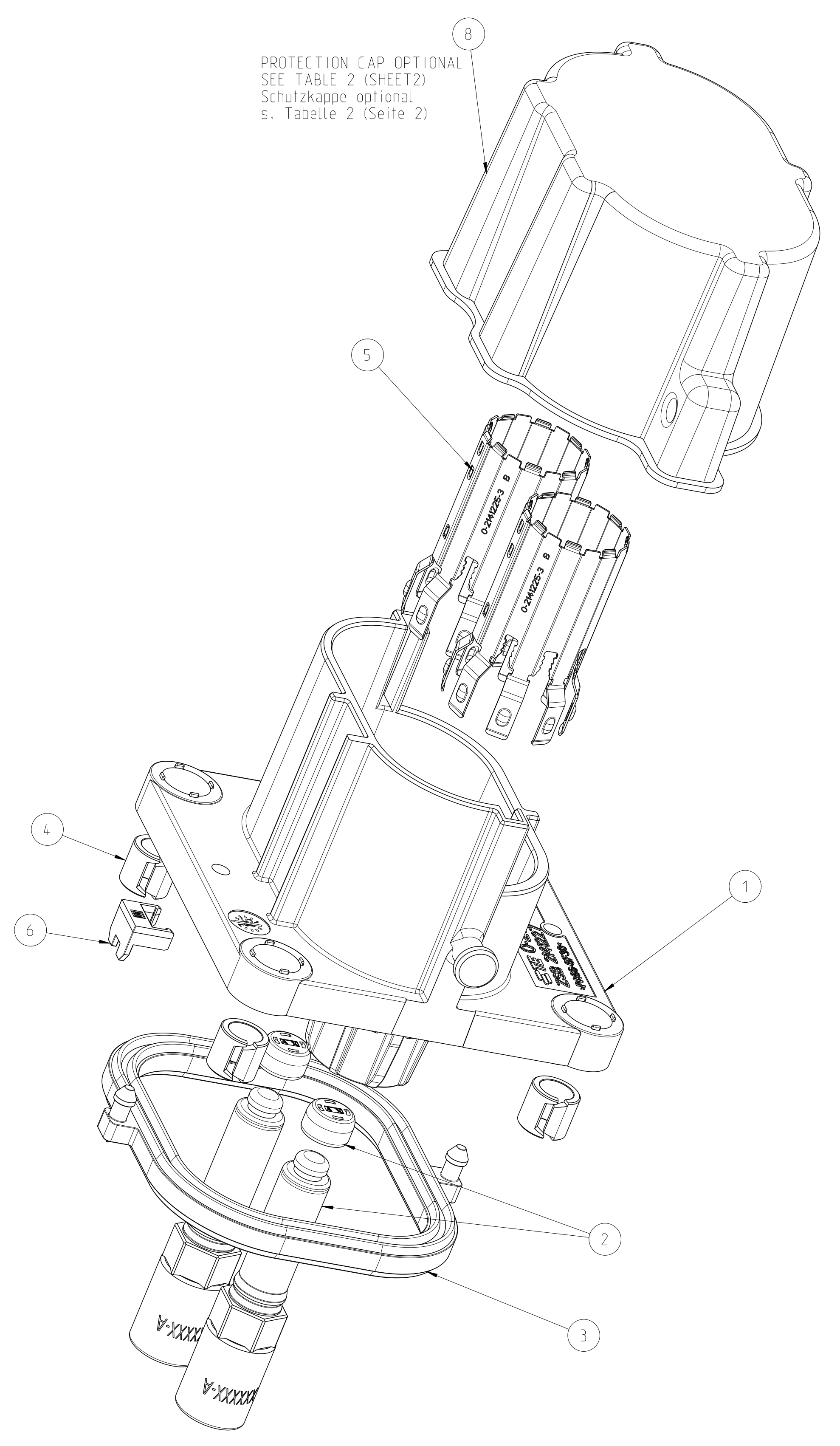
MOUNTING SCREW 4x
Befestigungsschraube 4x



▲ PIN-THREAD: M6 X 14MM
▲ Anschlussgewinde
Rundkontakt: M6 x 14mm



PROTECTION CAP OPTIONAL
SEE TABLE 2 (SHEET 2)
Schutzkappe optional
s. Tabelle 2 (Seite 2)



NOTE Bem.	FEATURE Merkmal	TE-PART-NO. TE-Teile-Nr. 90DEG	TE-PART-NO. TE-Teile-Nr. 180DEG
13	MATING CONNECTOR: 2POS.8MM HV.REC HSG.ASSY.SEALD Gegenstecker: 2pol.8mm HV.Steckergehäuse,Assy.gedichtet	2141160 2282334	114-94130 2177052
14	INTERFACE DRAWING 2POS/3POS HV. CAT.2 Schnittstellenzeichnung 2pol./3pol., Kategorie 2	114-94034	
15	INTERFACE DRAWING ADAPTER PLATE, 2POS/3POS HV 90DEG/180DEG, CATEGORY 2 Ausführungsvorschrift, Aufnahmeplatte, 2pol./3pol. HV 90Grad/180Grad, Kategorie 2	114-94032	
▲ 16	PRODUCT-SPEC. Produktspezifikation	108-94268	108-94297
▲ 17	APPLICATION-SPEC. Verarbeitungsspezifikation	114-94153	
18	SUITABLE IL-CONTACTS Passende IL-Kontakte	1418760-3	

0- -1 AS SHOWN
wie gezeichnet

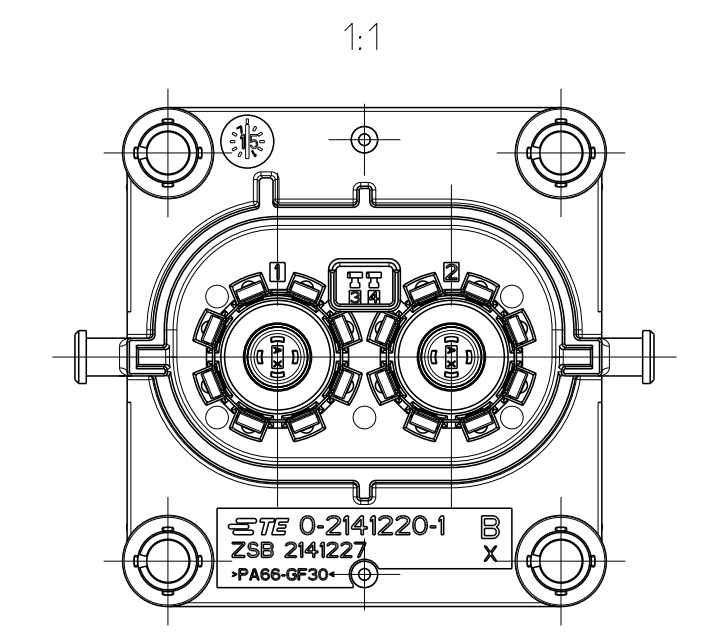
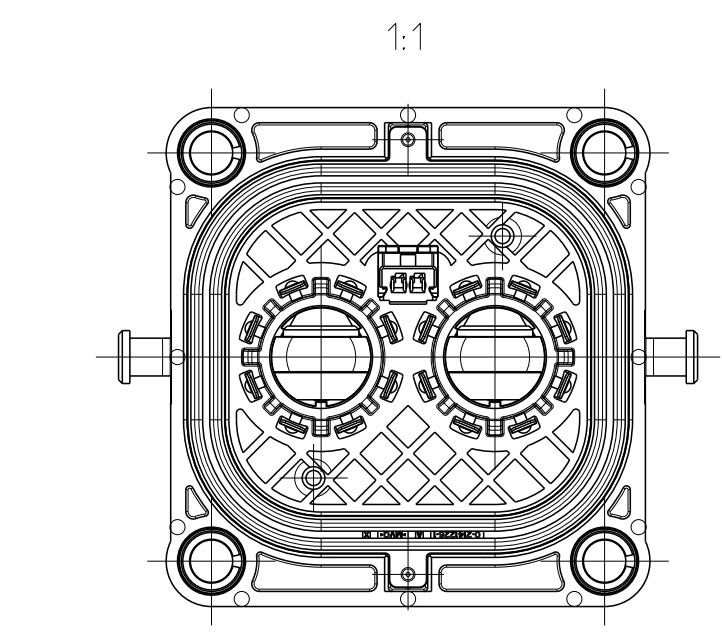
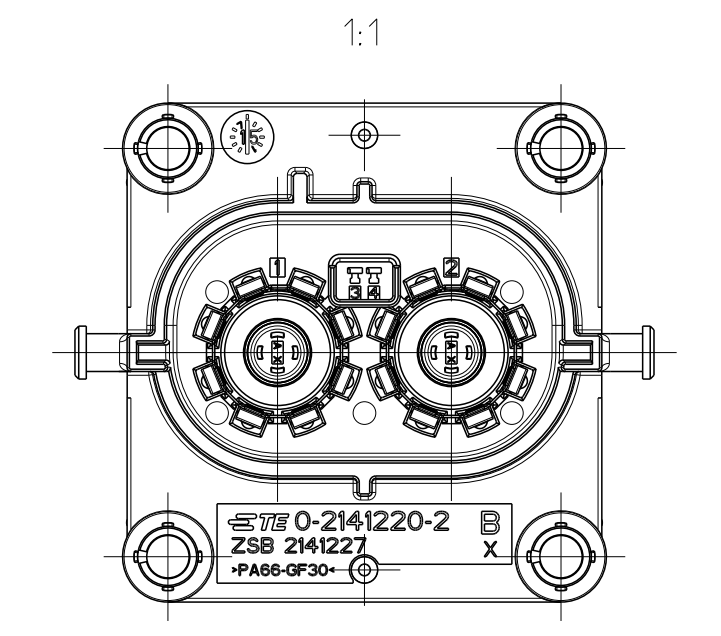
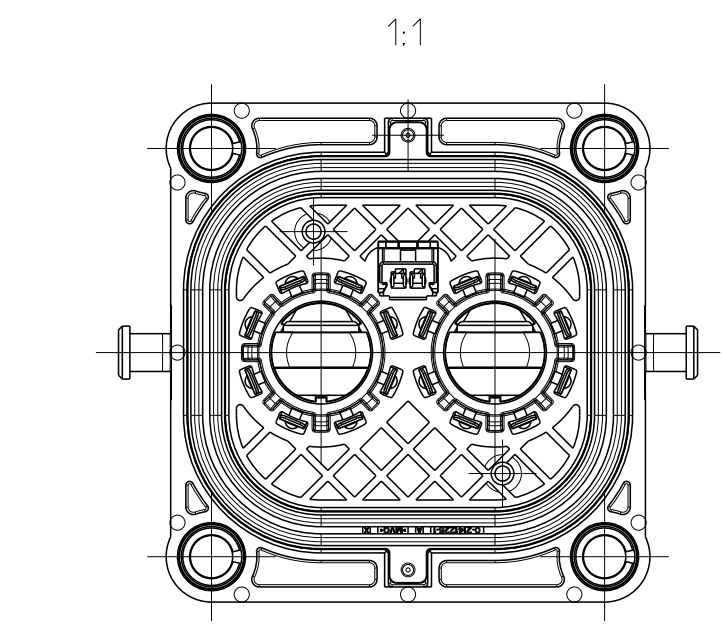
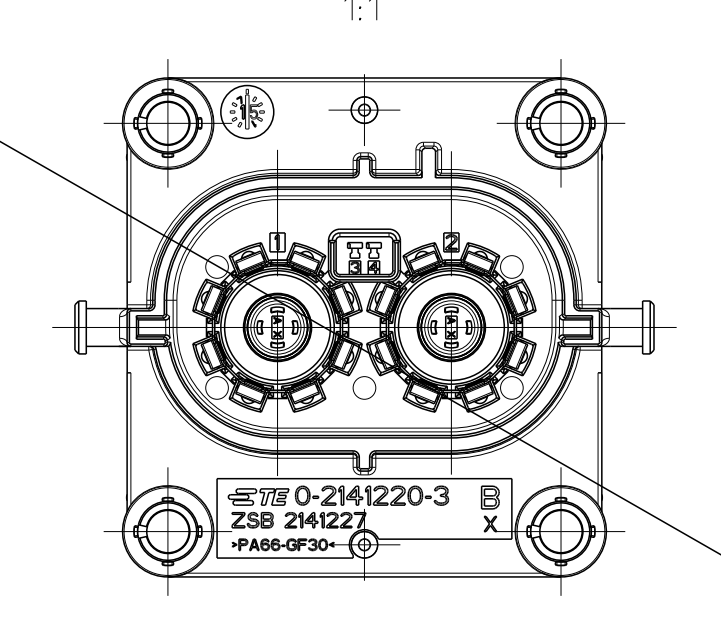
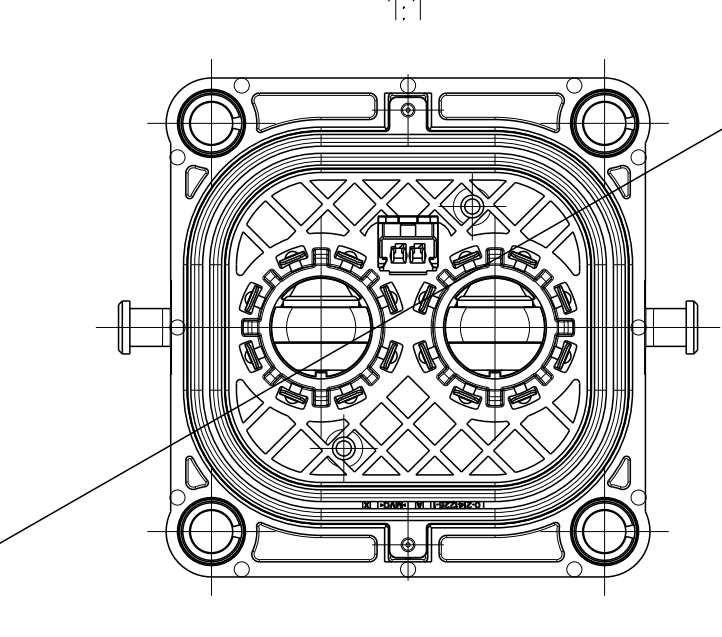
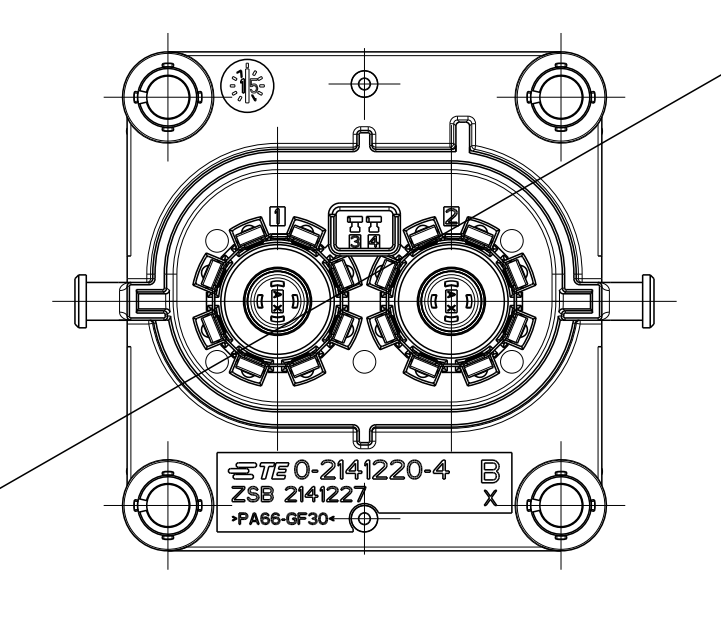
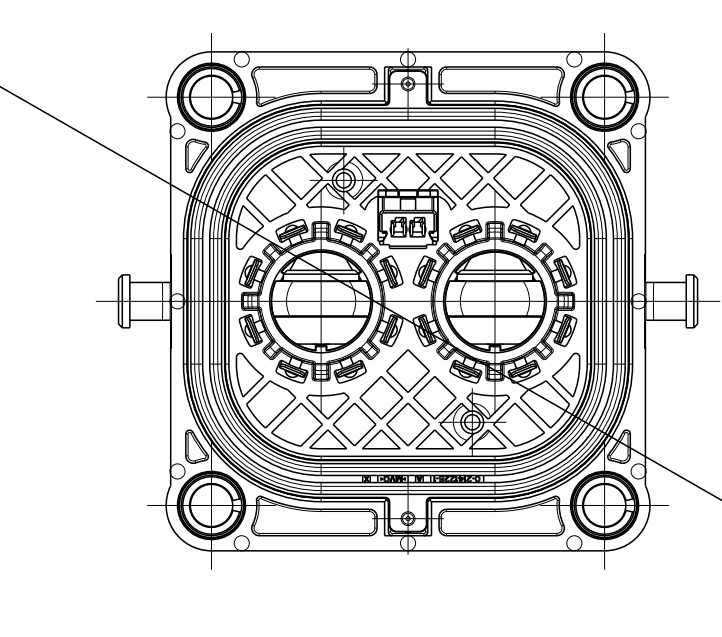
PRODUCT CHARACTERISTICS ACC. IEC 60321-12 BESONDERE MERKMALE NACH IEC 60321-12	TOLERANCING ISO 8015 TOLERIERUNG ISO 8015
DIESE ZEICHNUNG IST EIN KONTROLLIERTES DOKUMENT. BEMESSUNGEN UND TOLERANZEN GEMÄSS IEC 60321-12 STANDARDS.	
THIS DRAWING IS A CONTROLLED DOCUMENT. DIMENSIONING AND TOLERANCING PER IEC 60321-12 STANDARDS.	
DATE: 03MAY2012 DWG. SÄNDER: W. Bales REV. 07MAY2012	DATE: 03MAY2012 DWG. SÄNDER: W. Bales REV. 07MAY2012
DESIGNER: [blank] DRAWING NO: [blank]	DATE: 03MAY2012 DWG. SÄNDER: W. Bales REV. 07MAY2012
0 PFC ✓ 1 PFC ✓ 2 PFC ✓ 3 PFC ✓ 4 PFC ✓	APPROVED: [blank] DATE: 03MAY2012 DWG. SÄNDER: W. Bales REV. 07MAY2012
MATERIAL: SHEET 2 material_2 FINISH SPEC: finish_spec_2	APPLICATION SPEC: VERBÄNDERUNGSPRZ. SHEET 2
SITE: A0 CASE CODE: 00779 DRAWING NO: 2141227 SCALE: 2:1 SHEET: 1 REV: 1	

REV. NO.	DATE	BY	APPV.
1			

DIMENSIONING AND TOLERANCING PER GPS (ISO STANDARDS).

TE-ASSY-NO.	COD.	DESCRIPTION	WEIGHT-ASSY (g)	DESCRIPTION	MATERIAL	SURFACE COLOUR	QTY	ITEM
2-2141227-4	D	2POS,PIN DIA 8.0,PIN HSG,90,ASSY.SLD 2pol.,Rundkontakt 8.0,Stiftgehaeuse,90,assy,slid	137.0	2. LOCK. IL. HEADER 2te Kontaktsicherung, Stiftwanne	PA6-(GF10+GB20)	DUSTY GRAY Staubgrau SIM./aehn. RAL 7037	1	6
				SHIELDING SLEEVE Schirmhuelse	Cu - ALLOY Cu - Legierung	SILVER PLATED versilbert	2	5
				COMPRESSION DELIMITER, HV HEADER Schraubhuelse, HV-Stiftleiste	DC01	ZnNi - PLATING ZnNi - Beschichtung	4	4
				AXIAL SEAL 79.4 X 50 Axialdichtung 79.4 x 50	MVQ	NATURE / Natur	1	3
				PIN DIA 8.0. CONTACT Rundkontakt 8.0. Kontakt	Cu - ALLOY Cu - Legierung	SILVER PLATED versilbert	2	2
					PA6-(GF10+GB20)	CLARET VIOLET Bordeauxviolett SIM./aehnlich RAL 4004	2	
		3POS,PIN DIA 8.0,PIN HSG,90,SEALED 3pol.,Rundkontakt 8.0,Stiftgehaeuse,90,gedichtet	PA66-GF30	ORANGE / Orange SIMILAR / aehnlich RAL 2003	1	1		
2-2141227-3	C	2POS,PIN DIA 8.0,PIN HSG,90,ASSY.SLD 2pol.,Rundkontakt 8.0,Stiftgehaeuse,90,assy,slid	137.0	2. LOCK. IL. HEADER 2te Kontaktsicherung, Stiftwanne	PA6-(GF10+GB20)	DUSTY GRAY Staubgrau SIM./aehn. RAL 7037	1	6
				SHIELDING SLEEVE Schirmhuelse	Cu - ALLOY Cu - Legierung	SILVER PLATED versilbert	2	5
				COMPRESSION DELIMITER, HV HEADER Schraubhuelse, HV-Stiftleiste	DC01	ZnNi - PLATING ZnNi - Beschichtung	4	4
				AXIAL SEAL 79.4 X 50 Axialdichtung 79.4 x 50	MVQ	NATURE / Natur	1	3
				PIN DIA 8.0. CONTACT Rundkontakt 8.0. Kontakt	Cu - ALLOY Cu - Legierung	SILVER PLATED versilbert	2	2
					PA6-(GF10+GB20)	BLUE / blau SIM./aehnlich RAL 5012 (RAL 5005)	2	
		3POS,PIN DIA 8.0,PIN HSG,90,SEALED 3pol.,Rundkontakt 8.0,Stiftgehaeuse,90,gedichtet	PA66-GF30	ORANGE / Orange SIMILAR / aehnlich RAL 2003	1	1		
2-2141227-2	B	2POS,PIN DIA 8.0,PIN HSG,90,ASSY.SLD 2pol.,Rundkontakt 8.0,Stiftgehaeuse,90,assy,slid	137.0	2. LOCK. IL. HEADER 2te Kontaktsicherung, Stiftwanne	PA6-(GF10+GB20)	DUSTY GRAY Staubgrau SIM./aehn. RAL 7037	1	6
				SHIELDING SLEEVE Schirmhuelse	Cu - ALLOY Cu - Legierung	SILVER PLATED versilbert	2	5
				COMPRESSION DELIMITER, HV HEADER Schraubhuelse, HV-Stiftleiste	DC01	ZnNi - PLATING ZnNi - Beschichtung	4	4
				AXIAL SEAL 79.4 X 50 Axialdichtung 79.4 x 50	MVQ	NATURE / Natur	1	3
				PIN DIA 8.0. CONTACT Rundkontakt 8.0. Kontakt	Cu - ALLOY Cu - Legierung	SILVER PLATED versilbert	2	2
					PA6-(GF10+GB20)	WHITE / weiss SIM./aehnlich RAL 9010 (RAL 9001)	2	
		3POS,PIN DIA 8.0,PIN HSG,90,SEALED 3pol.,Rundkontakt 8.0,Stiftgehaeuse,90,gedichtet	PA66-GF30	ORANGE / Orange SIMILAR / aehnlich RAL 2003	1	1		
2-2141227-1	A	2POS,PIN DIA 8.0,PIN HSG,90,ASSY.SLD 2pol.,Rundkontakt 8.0,Stiftgehaeuse,90,assy,slid	137.0	2. LOCK. IL. HEADER 2te Kontaktsicherung, Stiftwanne	PA6-(GF10+GB20)	DUSTY GRAY Staubgrau SIM./aehn. RAL 7037	1	6
				SHIELDING SLEEVE Schirmhuelse	Cu - ALLOY Cu - Legierung	SILVER PLATED versilbert	2	5
				COMPRESSION DELIMITER, HV HEADER Schraubhuelse, HV-Stiftleiste	DC01	ZnNi - PLATING ZnNi - Beschichtung	4	4
				AXIAL SEAL 79.4 X 50 Axialdichtung 79.4 x 50	MVQ	NATURE / Natur	1	3
				PIN DIA 8.0. CONTACT Rundkontakt 8.0. Kontakt	Cu - ALLOY Cu - Legierung	SILVER PLATED versilbert	2	2
					PA6-(GF10+GB20)	BLACK / schwarz SIM./aehnlich RAL 9005 (RAL 9011)	2	
		3POS,PIN DIA 8.0,PIN HSG,90,SEALED 3pol.,Rundkontakt 8.0,Stiftgehaeuse,90,gedichtet	PA66-GF30	ORANGE / orange SIMILAR / aehnlich RAL 2003	1	1		

CODINGS / Kodierungen
1:1

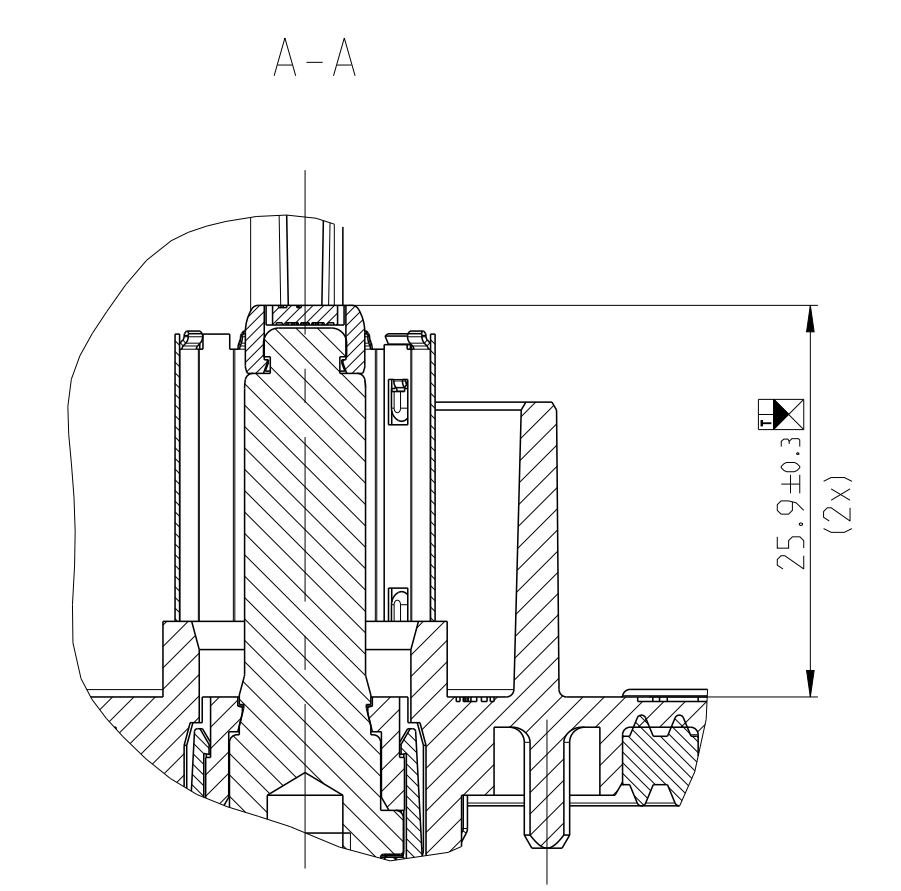
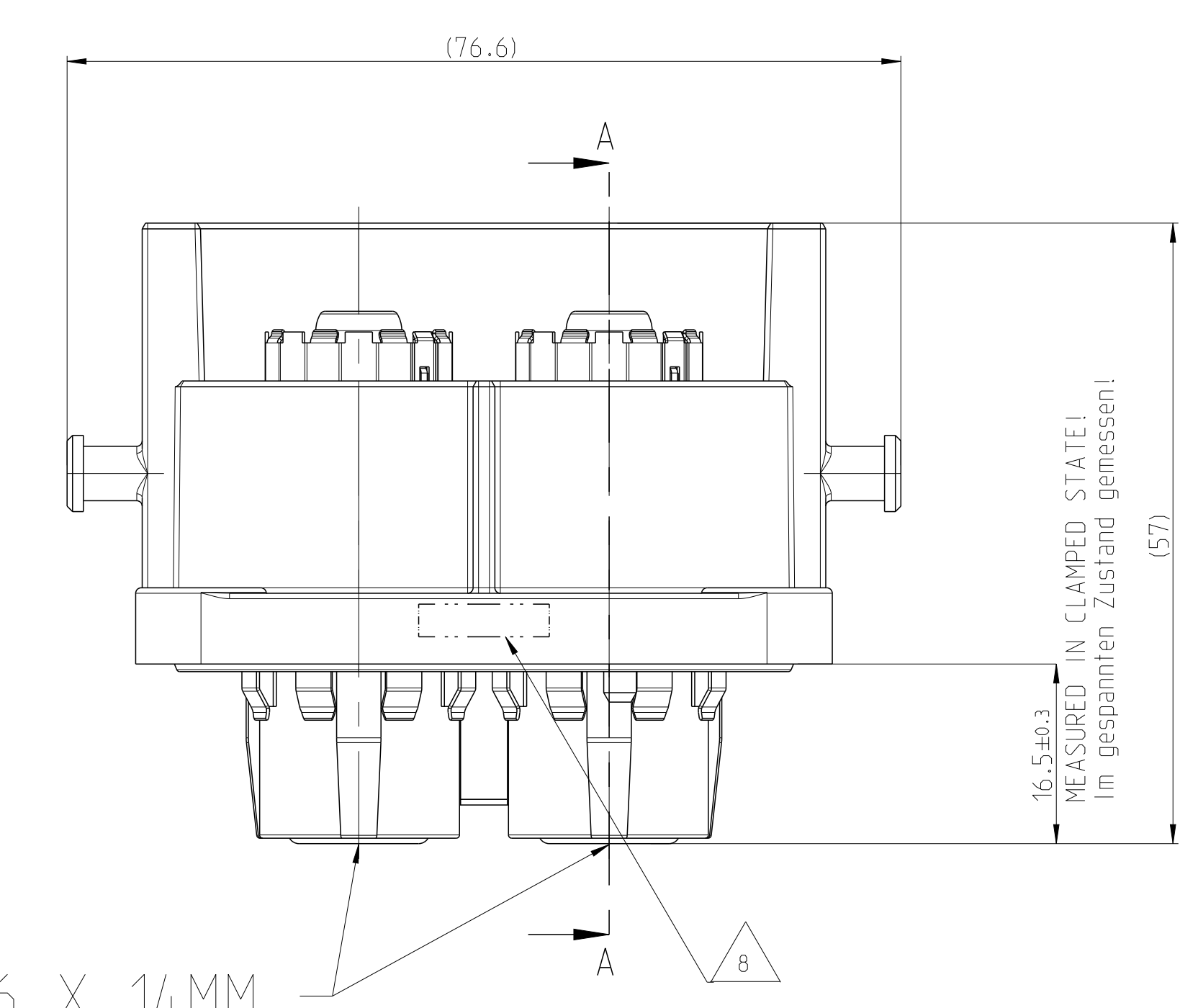
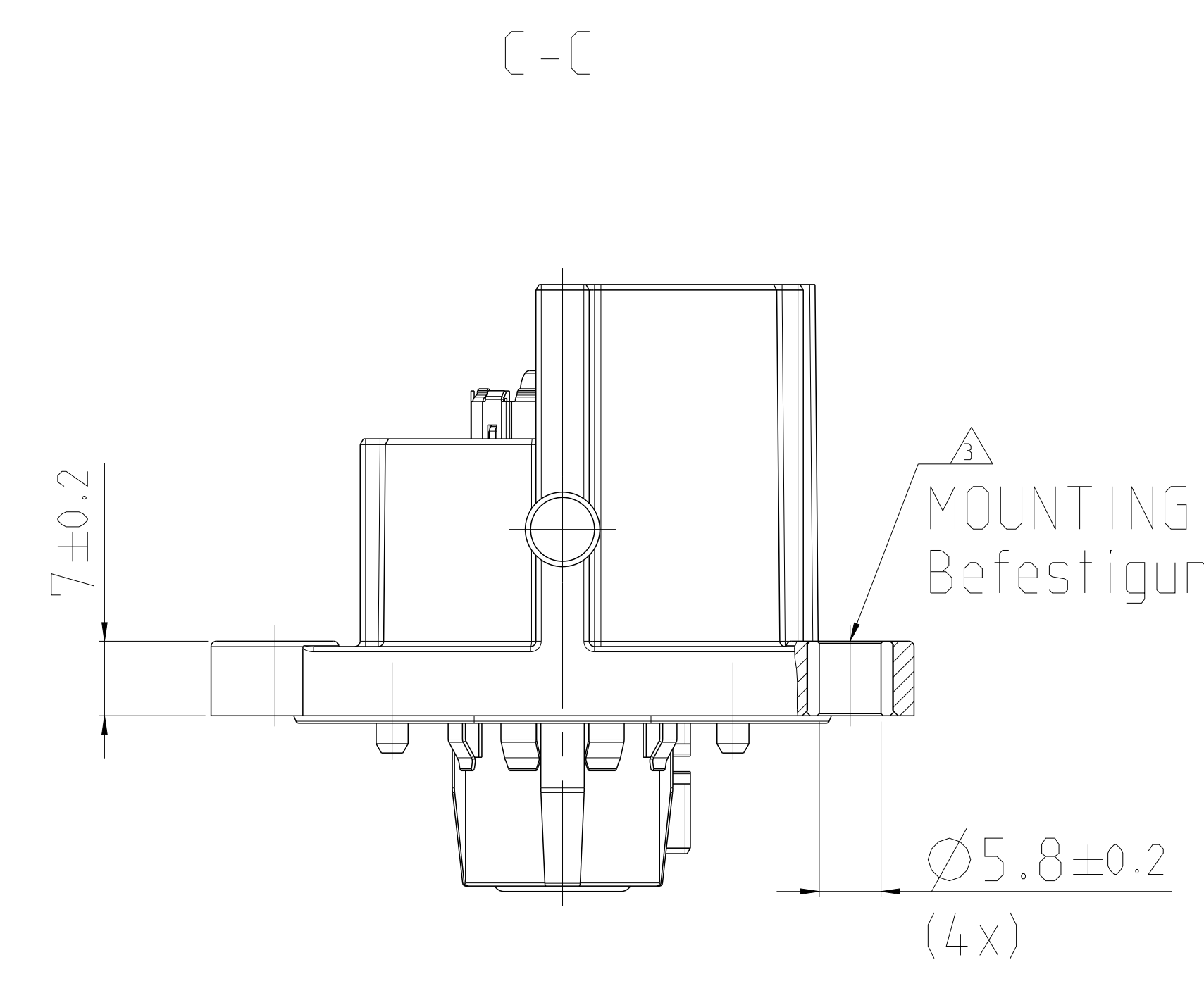
<p>ACCORDING TO INTERFACE DRAWING: 114-94034 Entsprechend Schnittstellenzeichnung 114-94034</p>	<p>ACCORDING TO INTERFACE DRAWING: 114-94032 Entsprechend Schnittstellenzeichnung 114-94032</p>
<p>A</p> 	<p>A</p> 
<p>B</p> 	<p>B</p> 
<p>C</p> 	<p>C</p> 
<p>D</p> 	<p>D</p> 

VIEWS WITHOUT PROTECTION CAP
Ansichten ohne Schutzkappe

2- -1 AS SHOWN
wie gezeichnet

DIESE ZEICHNUNG IST EIN KONTROLLIERTES DOKUMENT. DIMENSIONING AND TOLERANCING PER GPS (ISO STANDARDS).		TOLERANCING ISO 8015 TOLERIERUNG ISO 8015	
THIS DRAWING IS A CONTROLLED DOCUMENT. DIMENSIONING AND TOLERANCING PER GPS (ISO STANDARDS).		W. SAENGER 10JAN2016	
DRAWN: H. SAENGER		DATE: 10JAN2016	
CHECKED: H. SAENGER		APPROVED: H. SAENGER	
DESIGNED: H. SAENGER		PROJECT: 20JAN2016	
DRAWING NO: 2-2141227-1		PART NO: 3POS,PIN DIA 8.0,PIN HSG,90,ASSY.SLD	
MATERIAL: SEE TABLE		FINISH: SEE TABLE	
SCALE: 1:1		SHEET: 6 OF 6	
CUSTOMER DRAWING		REV: 1	

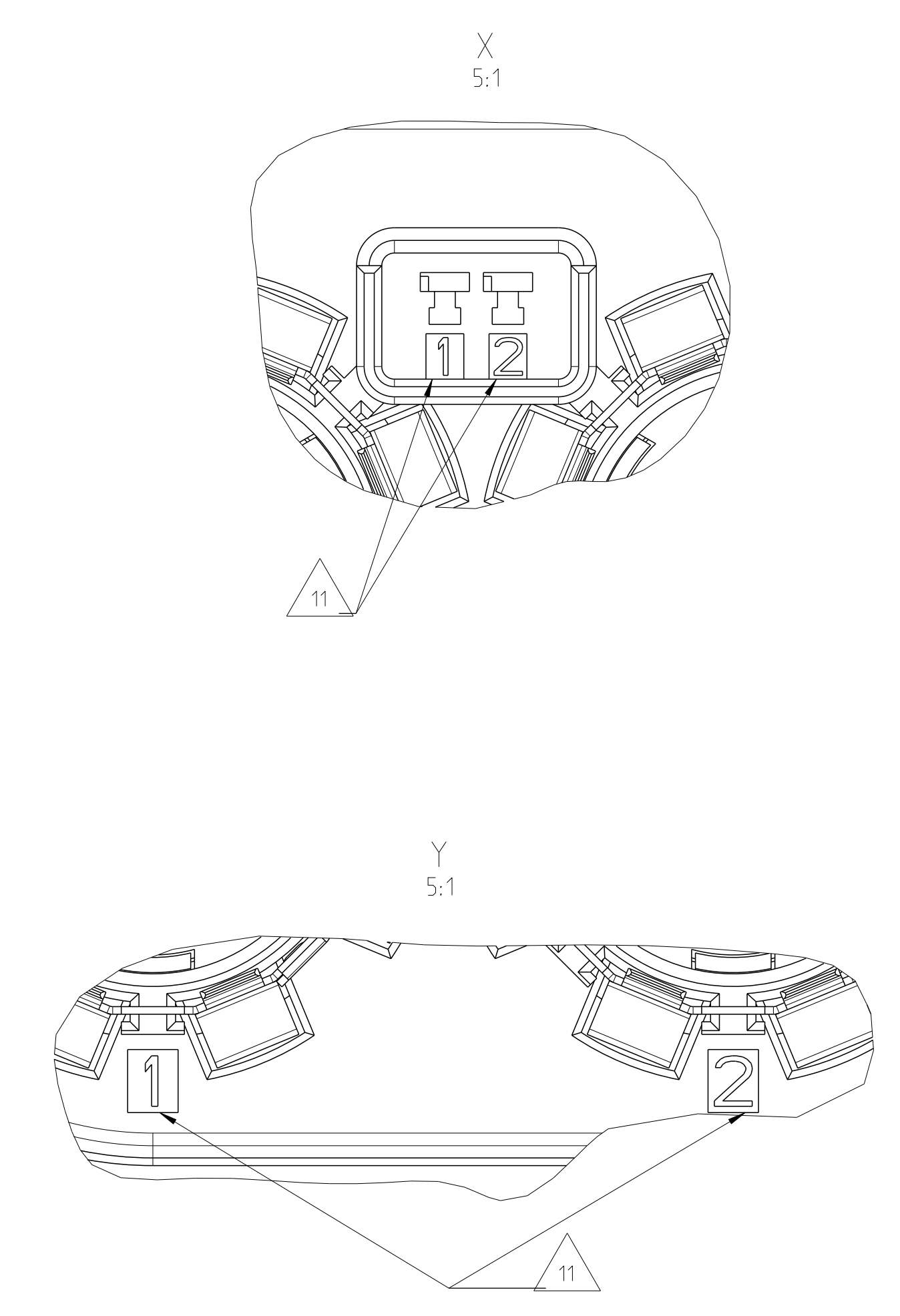
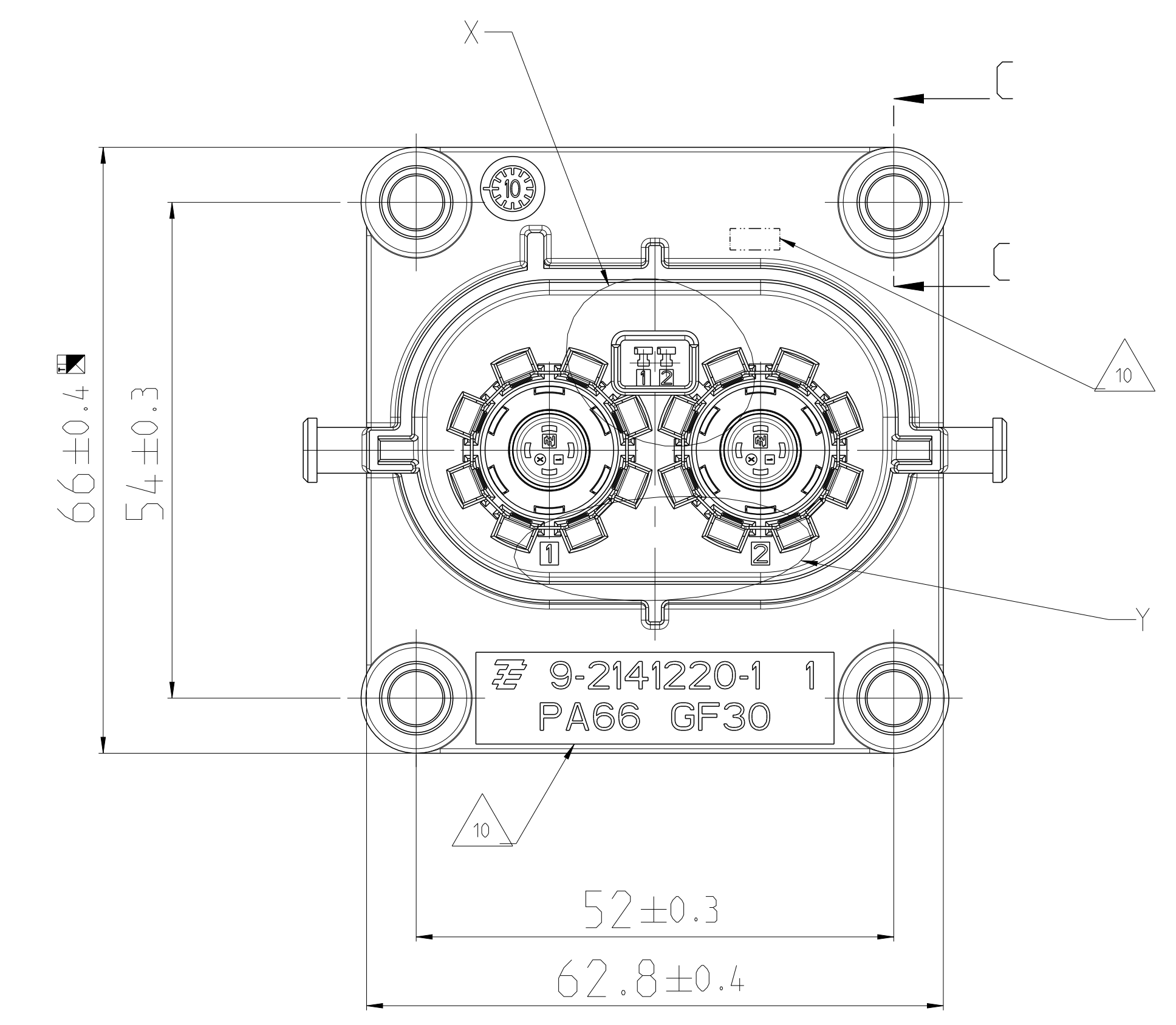
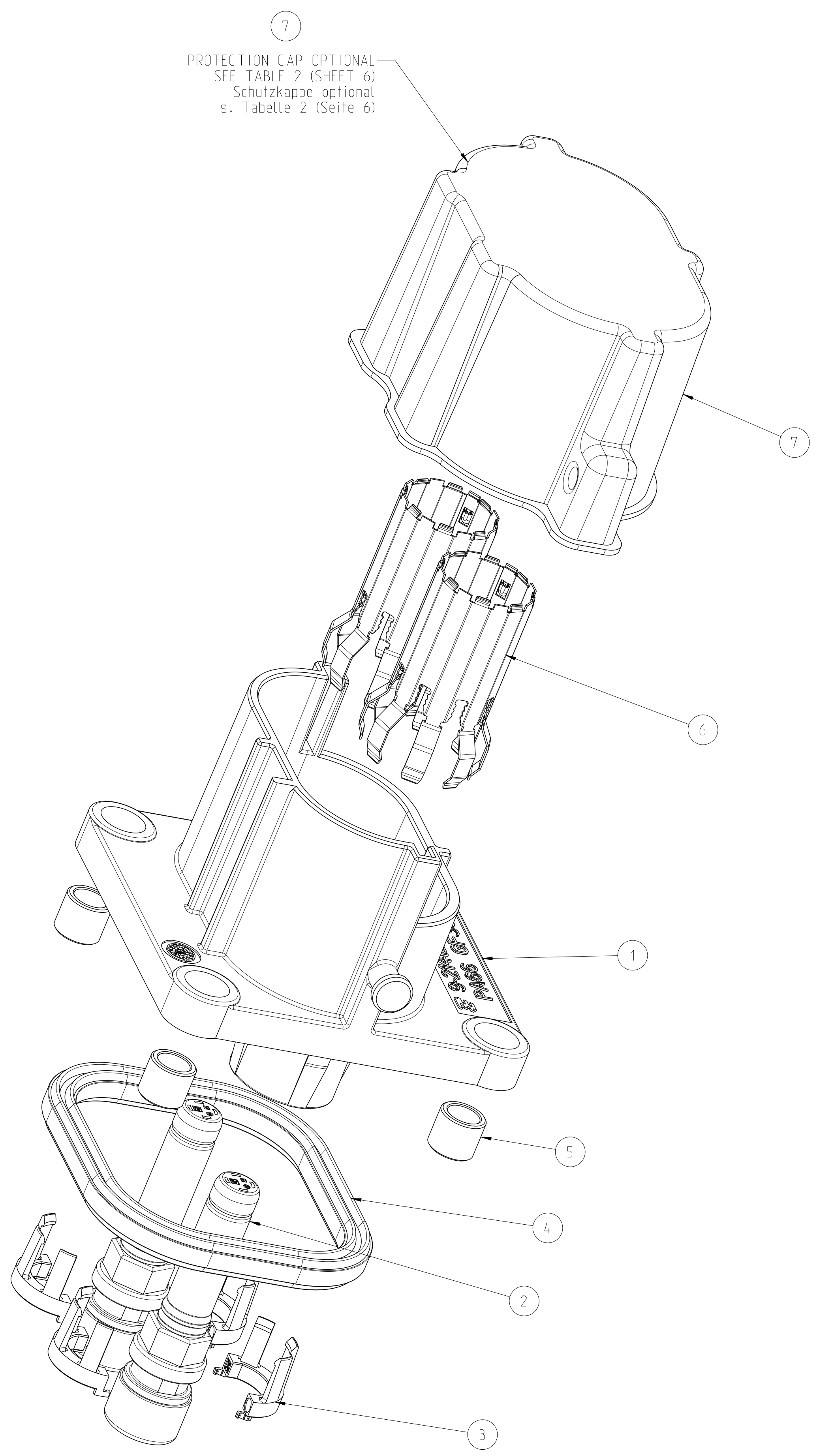
REV. NO.	DATE	BY	APPV.
1			
2			
3			
4			
5			
6			
7			
8			
9			
10			
11			



PIN-THREAD: M6 X 14MM
Anschlussgewinde
Rundkontakt: M6 x 14mm

- NOTES
Bemerkungen
- IN CASE OF DISCREPANCIES BETWEEN GERMAN AND ENGLISH TEXT THE GERMAN TEXT IS BINDING.
Im Falle von Unterschieden zwischen dem deutschen und dem englischen Text ist der deutsche Text verbindlich.
 - PACKAGING ACC. TO SPEC.: V - 2141227
Verpackung nach Spec.. V - 2141227
 - MOUNTING SCREW Ø5MM WITH MINIMUM SCREW HEAD Ø10MM. MAXIMUM SCREW HEAD Ø12MM. RECOMMENDED TIGHTENING TORQUE OF THE SCREW 6±0.5NM. THREAD ENGAGEMENT ACCORDING TO TE-DRAWING NO.: 114-94032. Befestigungsschraube Ø5mm mit minimalem Schraubenkopf Ø10mm, maximalem Schraubenkopf Ø12mm, Empfohlenes Anzugsmoment der Schraube 6±0.5Nm, Einschraubtiefe entsprechend TE-Zeichnung Nr.: 114-94032.
 - RECOMMENDED TIGHTENING TORQUE OF THE SCREW M6-8±1NM. A SCREW RETENTION WILL BE RECOMMENDED. Empfohlenes Anzugsmoment der Schraube M6-8±1Nm. Eine Schraubensicherung wird empfohlen.
 - SUITABLE 2. LOCK FOR IL-CONTACTS: TE-ORDER-NO 2141145
Passende 2te Kontaktsicherung fuer IL-Anschluss: TE-Bestellnummer 2141145
 - DIMENSIONING ACCORDING TO TE-INTERFACE DRAWING 114-94034
Bemassung nach Schnittstellenzeichnung 114-94034
 - ELECTRICAL TEST ACC. TO LV 123
"ELECTRICAL CHARACTERISTICS AND ELECTRICAL SAFETY FOR HIGH VOLTAGE COMPONENTS"
Elektrische Pruefung in Anlehnung an LV 123
"Elektrische Eigenschaften und Sicherheit von Hochvoltkomponenten"
 - AREA FOR MARKING "OK PARTS"
Bereich fuer Kennzeichnung "Gutteilmarkierung"
 - INSPECTION FOR COMPLETENESS
Pruefung auf Vollstaendigkeit
 - SUPPLIER MARK
Lieferantenkennzeichnung
 - CAVITY IDENTIFICATION
Kammerbezeichnung

NOTE Bem.	FEATURE Merkmal	TE-PART-NO. TE-Teile-Nr.
12	MATING CONNECTOR: 2POS.8MM HV.REC.HSG.90DEG.ASSY.SEALED Gegenstecker: 2pol.8mm HV.Steckergehäuse.90grad.Assy.gedichtet	2141160
13	INTERFACE DRAWING 2POS/3POS HV. 90DEG. CAT.2 Schnittstellenzeichnung 2pol./3pol., 90Grad. Kategorie 2	114-94034
14	INTERFACE DRAWING ADAPTER PLATE.2POS/3POS HV 90DEG/180DEG.CATEGORY 2 Ausführungsvorschrift Aufnahmeplatte.2pol/3pol HV 90Grad/180Grad.Kategorie 2	114-94032
15	PRODUCT-SPEC. Produktspezifikation	108-94268
16	APPLICATION-SPEC. Verarbeitungsspezifikation	114-94153
17	SUITABLE IL-CONTACTS Passende IL-Kontakte	1418760



9- -1
DON'T USE FOR NEW DEVELOPMENTS
9- -1
Nicht fuer Neuentwicklungen verwenden.

9- -1 AS SHOWN
wie gezeichnet

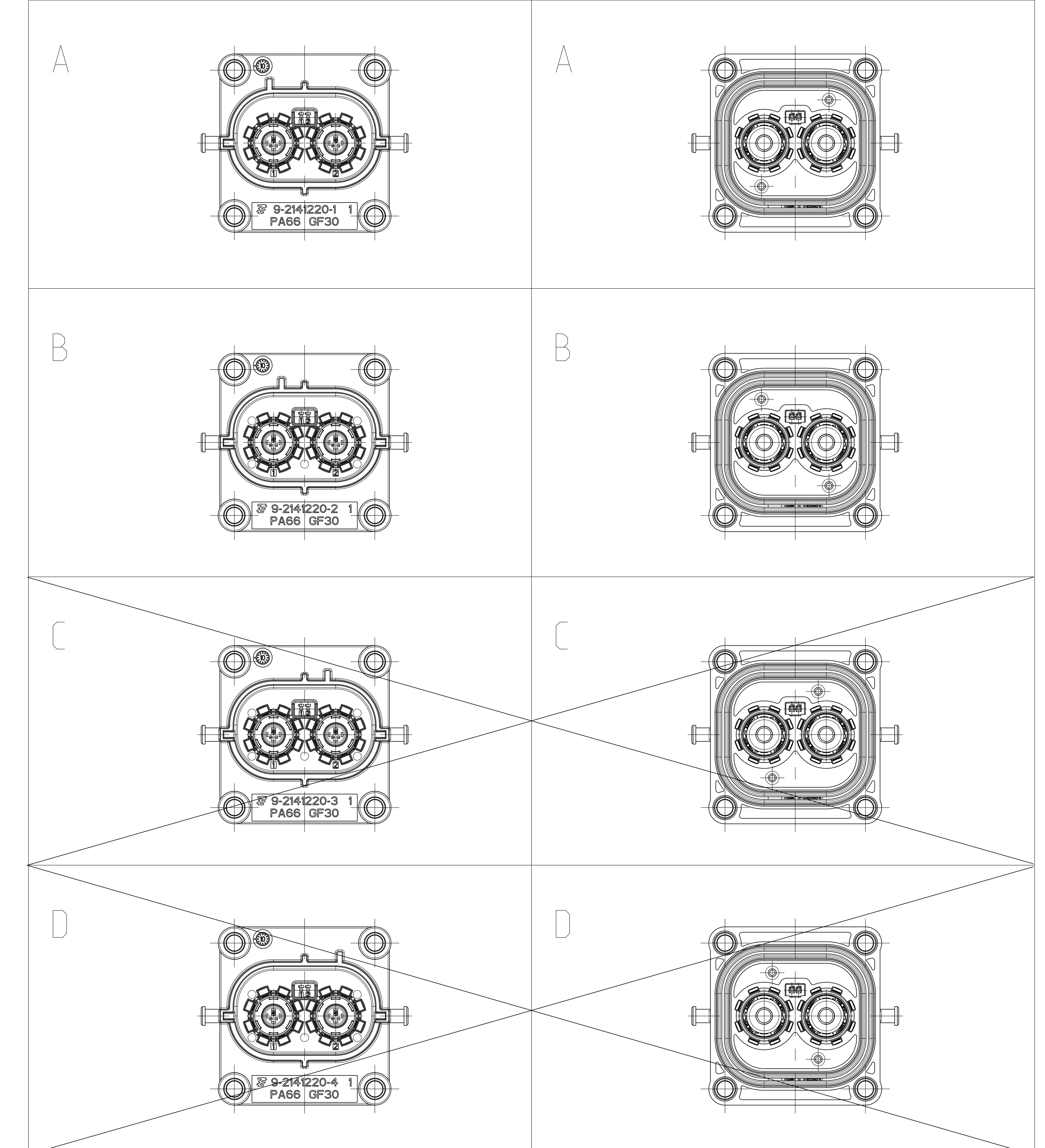
PRODUCT CHARACTERISTICS ACC. DMP ENEC-12 BESONDERE MERKMALE NACH DMP ENEC-12	TOLERANCING ISO 8015 TOLERIERUNG ISO 8015	DATE 18 AUG 2010	BY W. Sander	APPV. W. Sander	2POS.PIN DIA 8.0.PIN HSG.ASSY.SLD 2pol.Rundkontakt 8.0.Stiftgeh..Assy.gedicht
THIS DRAWING IS A CONTROLLED DOCUMENT. DIESER ZEICHNUNG IST EIN KONTROLLIERTES DOKUMENT. DIMENSIONING AND TOLERANCING PER GPS ISO STANDARDS. BEMASSUNGEN UND TOLERANZEN GEMÄSS GPS ISO STANDARDS.					
REV. NO. ÄNDERUNG	DATE 18 AUG 2010	BY W. Sander	APPV. W. Sander	REV. NO. ÄNDERUNG	DATE 18 AUG 2010
0 PFC 1 PFC 2 PFC 3 PFC	4 PFC 5 PFC 6 PFC 7 PFC	8 PFC 9 PFC 10 PFC 11 PFC	12 PFC 13 PFC 14 PFC 15 PFC	16 PFC 17 PFC 18 PFC 19 PFC	20 PFC 21 PFC 22 PFC 23 PFC
MATERIAL SHEET 2 material_2	FINISH SPECIFICATION SHEET 2 finish_spec_2	REVISIONS SHEET 2	DATE 18 AUG 2010	BY W. Sander	APPV. W. Sander
CUSTOMER DRAWING			/KUNDENZEICHNUNG		

TE-ASSY-NO.	COD.	DESCRIPTION	TE-ASSY-NO.	TE-PART-NO.	DESCRIPTION	MATERIAL	SURFACE COLOUR	QTY	ITEM
7-2141227-4	D	2POS.PIN DIA 8.0.PIN HSG.90.ASSY.SLD OPTIONAL PROTECTION CAP 2pol.,Rundkontakt 8.0.Stiftgehaeuse.90.assy.sld optional Schutzkappe	-	9-2208100-1	2POL. PROTECTION CAP 2pol. Schutzkappe	PS	BLACK / schwarz SIM./aehnlich RAL 9005 (RAL 9011)	1	OPTIONAL
			9-2141227-4	-	2POS.PIN DIA 8.0.PIN HSG.90.ASSY.SLD 2pol.,Rundkontakt 8.0.Stiftgehaeuse.90.assy.sld	-	-	1	1
7-2141227-3	C	2POS.PIN DIA 8.0.PIN HSG.90.ASSY.SLD OPTIONAL PROTECTION CAP 2pol.,Rundkontakt 8.0.Stiftgehaeuse.90.assy.sld optional Schutzkappe	-	9-2208100-1	2POL. PROTECTION CAP 2pol. Schutzkappe	PS	BLACK / schwarz SIM./aehnlich RAL 9005 (RAL 9011)	1	OPTIONAL
			9-2141227-3	-	2POS.PIN DIA 8.0.PIN HSG.90.ASSY.SLD 2pol.,Rundkontakt 8.0.Stiftgehaeuse.90.assy.sld	-	-	1	1
7-2141227-2	B	2POS.PIN DIA 8.0.PIN HSG.90.ASSY.SLD OPTIONAL PROTECTION CAP 2pol.,Rundkontakt 8.0.Stiftgehaeuse.90.assy.sld optional Schutzkappe	-	9-2208100-1	2POL. PROTECTION CAP 2pol. Schutzkappe	PS	BLACK / schwarz SIM./aehnlich RAL 9005 (RAL 9011)	1	OPTIONAL
			9-2141227-2	-	2POS.PIN DIA 8.0.PIN HSG.90.ASSY.SLD 2pol.,Rundkontakt 8.0.Stiftgehaeuse.90.assy.sld	-	-	1	1
7-2141227-1	A	2POS.PIN DIA 8.0.PIN HSG.90.ASSY.SLD OPTIONAL PROTECTION CAP 2pol.,Rundkontakt 8.0.Stiftgehaeuse.90.assy.sld optional Schutzkappe	-	9-2208100-1	2POL. PROTECTION CAP 2pol. Schutzkappe	PS	BLACK / schwarz SIM./aehnlich RAL 9005 (RAL 9011)	1	OPTIONAL
			9-2141227-1	-	2POS.PIN DIA 8.0.PIN HSG.90.ASSY.SLD 2pol.,Rundkontakt 8.0.Stiftgehaeuse.90.assy.sld	-	-	1	1

CODINGS / Kodierungen
1:1

ACCORDING TO INTERFACE DRAWING:
114-94034
Entsprechend Schnittstellenzeichnung
114-94034

ACCORDING TO INTERFACE DRAWING:
114-94032
Entsprechend Schnittstellenzeichnung
114-94032



TE-ORDER-NO.	TE-Ordernummer	CODING	Kodierung	DESCRIPTION	Beschreibung	WEIGHT-ASSY	Weight (g)	DESCRIPTION	Beschreibung	MATERIAL	Werkstoff	SURFACE COLOUR	Farbe	QTY	ITEM																		
9-2141227-4	D	2POS.PIN DIA 8.0.PIN HSG.90.ASSY.SLD 2pol.,Rundkontakt 8.0.Stiftgehaeuse.90.assy.sld	120.5	SHIELDING SLEEVE Schirmhulse	Cu - ALLOY Cu-Legierung	SILVER PLATED Versilbert	2	6	SLEEVE, DISTANCE, LV+HV PIN HEADER Distanzhulse, LV+HV Stiftwanne	Cu - ALLOY Cu-Legierung	NICKEL PLATED Vernickelt	4	5	AXIAL SEAL 56.4 X 50 Axialdichtung 56.4 x 50	MVQ	NATURE / Natur	1	4	2. LOCK.PIN DIA 8.0.CONTACT 2. Sicherung,Rundkontakt 8.0mm	PA66-GF30	BLACK / schwarz SIM. / aehnlich RAL 9005	4	3	PIN DIA 8.0. CONTACT, ASSY Rundkontakt 8.0. Kontakt. Assy	Cu - ALLOY Cu-Legierung	SILVER PLATED Versilbert	2	2	2POS.PIN DIA 8.0.PIN HSG.90.SEALED 2pol.,Rundkontakt 8.0.Stiftgehaeuse.90.gedichtet	PA66-GF30	ORANGE / Orange SIM. / aehnlich RAL 2003	1	1
				PA66-(GF10-GB20)	CLARET VIOLET Bordeauroviolet SIM. / aehnlich RAL 4004	2	2																										
				SHIELDING SLEEVE Schirmhulse	Cu - ALLOY Cu-Legierung	SILVER PLATED Versilbert	2	6	SLEEVE, DISTANCE, LV+HV PIN HEADER Distanzhulse, LV+HV Stiftwanne	Cu - ALLOY Cu-Legierung	NICKEL PLATED Vernickelt	4	5	AXIAL SEAL 56.4 X 50 Axialdichtung 56.4 x 50	MVQ	NATURE / Natur	1	4	2. LOCK.PIN DIA 8.0.CONTACT 2. Sicherung,Rundkontakt 8.0mm	PA66-GF30	BLACK / schwarz SIM. / aehnlich RAL 9005	4	3	PIN DIA 8.0. CONTACT, ASSY Rundkontakt 8.0. Kontakt. Assy	Cu - ALLOY Cu-Legierung	SILVER PLATED Versilbert	2	2	2POS.PIN DIA 8.0.PIN HSG.90.SEALED 2pol.,Rundkontakt 8.0.Stiftgehaeuse.90.gedichtet	PA66-GF30	ORANGE / Orange SIM. / aehnlich RAL 2003	1	1
				PA66-(GF10-GB20)	BLUE / Blau SIM. / aehnlich RAL 5012 (RAL 5005)	2	2																										
				SHIELDING SLEEVE Schirmhulse	Cu - ALLOY Cu-Legierung	SILVER PLATED Versilbert	2	6	SLEEVE, DISTANCE, LV+HV PIN HEADER Distanzhulse, LV+HV Stiftwanne	Cu - ALLOY Cu-Legierung	NICKEL PLATED Vernickelt	4	5	AXIAL SEAL 56.4 X 50 Axialdichtung 56.4 x 50	MVQ	NATURE / Natur	1	4	2. LOCK.PIN DIA 8.0.CONTACT 2. Sicherung,Rundkontakt 8.0mm	PA66-GF30	BLACK / schwarz SIM. / aehnlich RAL 9005	4	3	PIN DIA 8.0. CONTACT, ASSY Rundkontakt 8.0. Kontakt. Assy	Cu - ALLOY Cu-Legierung	SILVER PLATED Versilbert	2	2	2POS.PIN DIA 8.0.PIN HSG.90.SEALED 2pol.,Rundkontakt 8.0.Stiftgehaeuse.90.gedichtet	PA66-GF30	ORANGE / Orange SIM. / aehnlich RAL 2003	1	1
				PA66-(GF10-GB20)	WHITE / weiss SIM. / aehnlich RAL 9010 (RAL 9001)	2	2																										
SHIELDING SLEEVE Schirmhulse	Cu - ALLOY Cu-Legierung	SILVER PLATED Versilbert	2	6	SLEEVE, DISTANCE, LV+HV PIN HEADER Distanzhulse, LV+HV Stiftwanne	Cu - ALLOY Cu-Legierung	NICKEL PLATED Vernickelt	4	5	AXIAL SEAL 56.4 X 50 Axialdichtung 56.4 x 50	MVQ	NATURE / Natur	1	4	2. LOCK.PIN DIA 8.0.CONTACT 2. Sicherung,Rundkontakt 8.0mm	PA66-GF30	BLACK / schwarz SIM. / aehnlich RAL 9005	4	3	PIN DIA 8.0. CONTACT, ASSY Rundkontakt 8.0. Kontakt. Assy	Cu - ALLOY Cu-Legierung	SILVER PLATED Versilbert	2	2	2POS.PIN DIA 8.0.PIN HSG.90.SEALED 2pol.,Rundkontakt 8.0.Stiftgehaeuse.90.gedichtet	PA66-GF30	ORANGE / Orange SIM. / aehnlich RAL 2003	1	1				
PA66-(GF10-GB20)	ORANGE / Orange SIM. / aehnlich RAL 2003	2	2																														

9- -1
DON'T USE FOR NEW DEVELOPMENTS
9- -1
Nicht fuer Neuentwicklungen verwenden.

9- -1 AS SHOWN
wie gezeichnet

DIESE ZEICHNUNG IST EIN KONTROLLIERTES DOKUMENT. DIMENSIONING AND TOLERANCING PER ISO STANDARDS.		TOLERANCING ISO 8015 TOLERIERUNG ISO 8015	
THIS DRAWING IS A CONTROLLED DOCUMENT. DIMENSIONING AND TOLERANCING PER GPS ISO STANDARDS.		TOLERANCING ISO 8015 TOLERIERUNG ISO 8015	
DATE: 18AUG2010	BY: W. Saenger	DATE: 18AUG2010	BY: W. Saenger
DESIGNER: W. Saenger	APPROVED: W. Saenger	DATE: 18AUG2010	BY: W. Saenger
PRODUCT SPEC: SEE SHEET 5	APPLICATION SPEC: SEE SHEET 5	VERIFICATION SPEC: SEE SHEET 5	RELEASE SPEC: SEE SHEET 5
MATERIAL: SEE TABLE	FINISH SPEC: SEE TABLE	RELEASE SPEC: SEE TABLE	APPLICATION SPEC: SEE TABLE
customer drawing	customer drawing	customer drawing	customer drawing

2POS.PIN DIA 8.0.PIN HSG.ASSY.SLD
2pol.,Rundkontakt 8.0.Stiftgehaeuse.90.gedichtet

STE TE Connectivity

00779 2141227