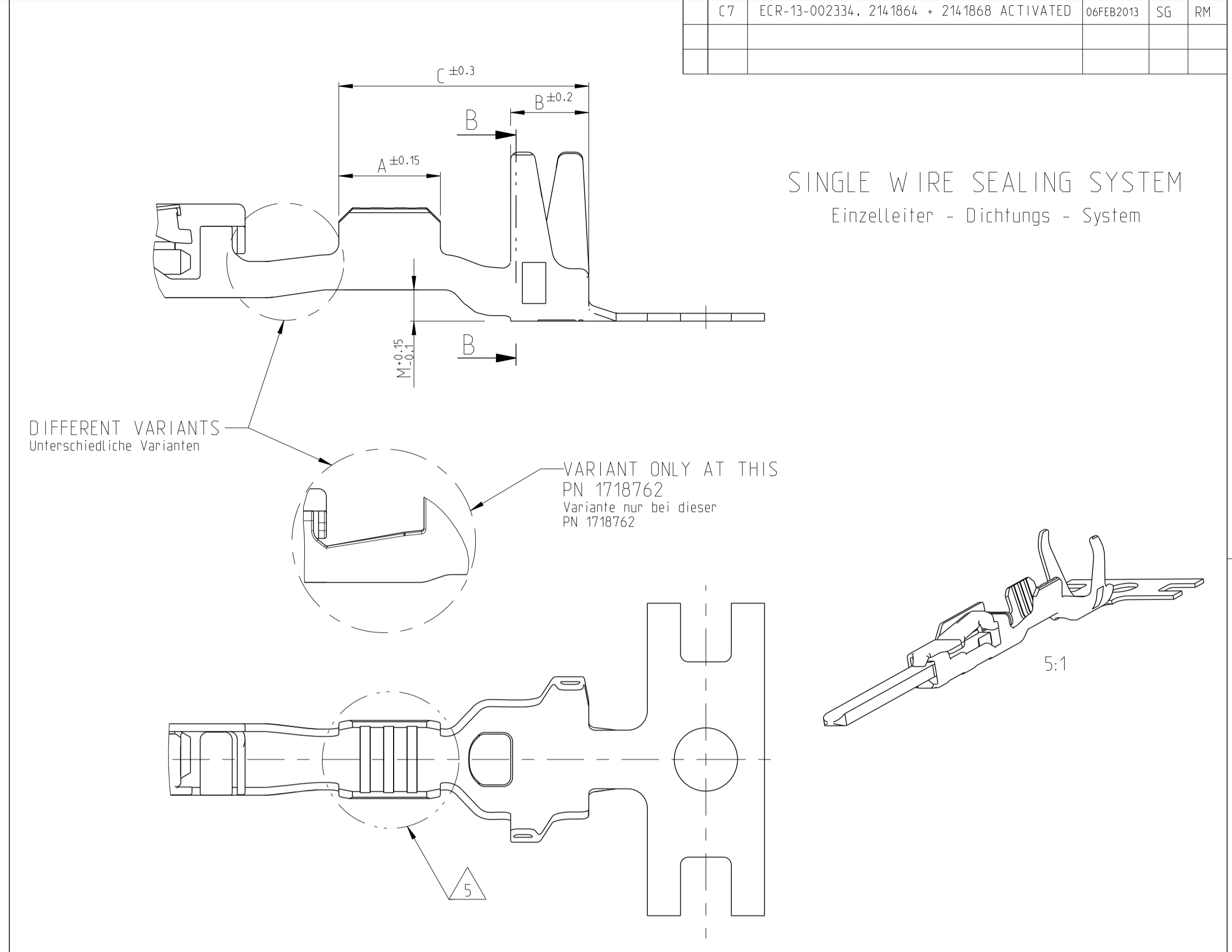
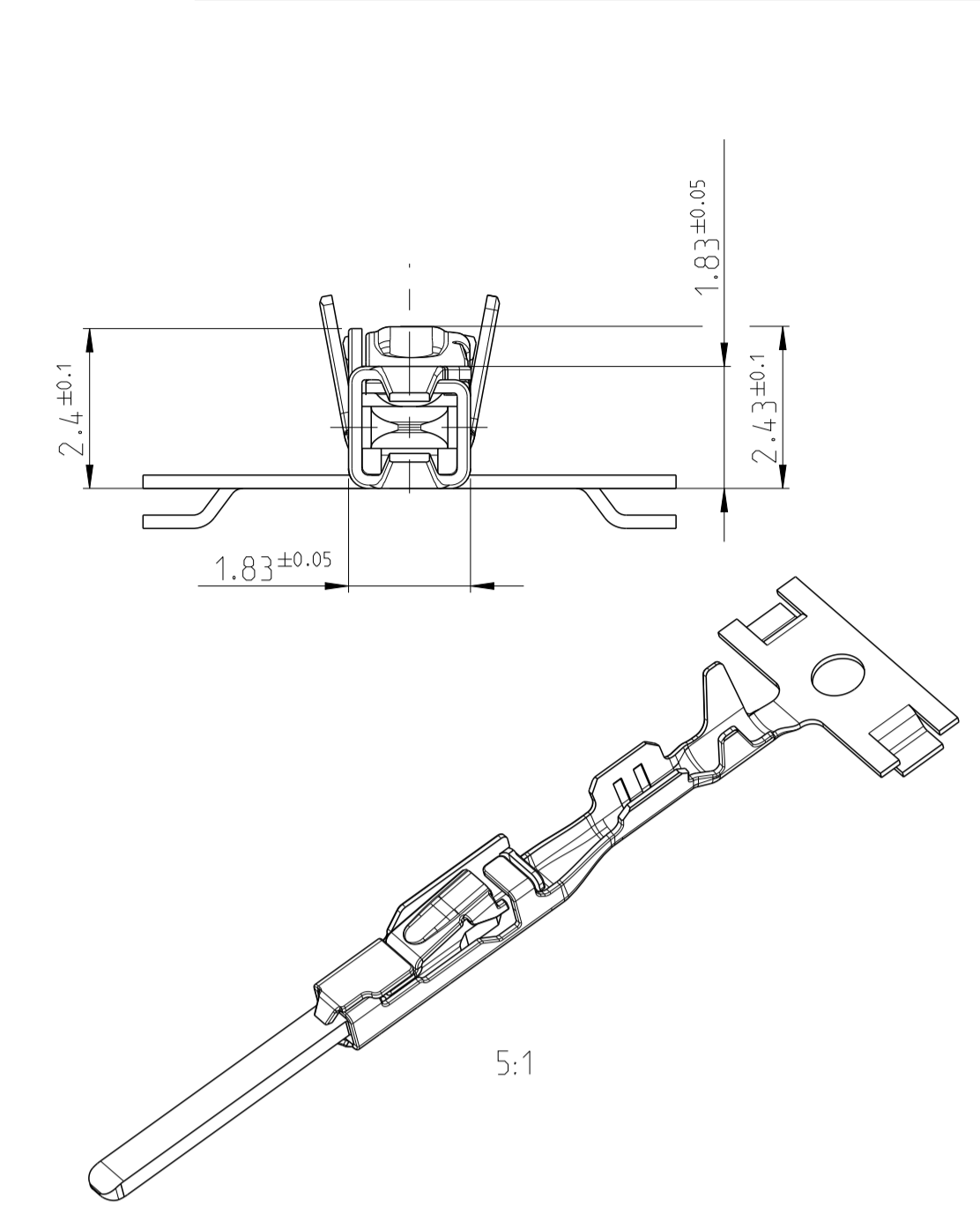
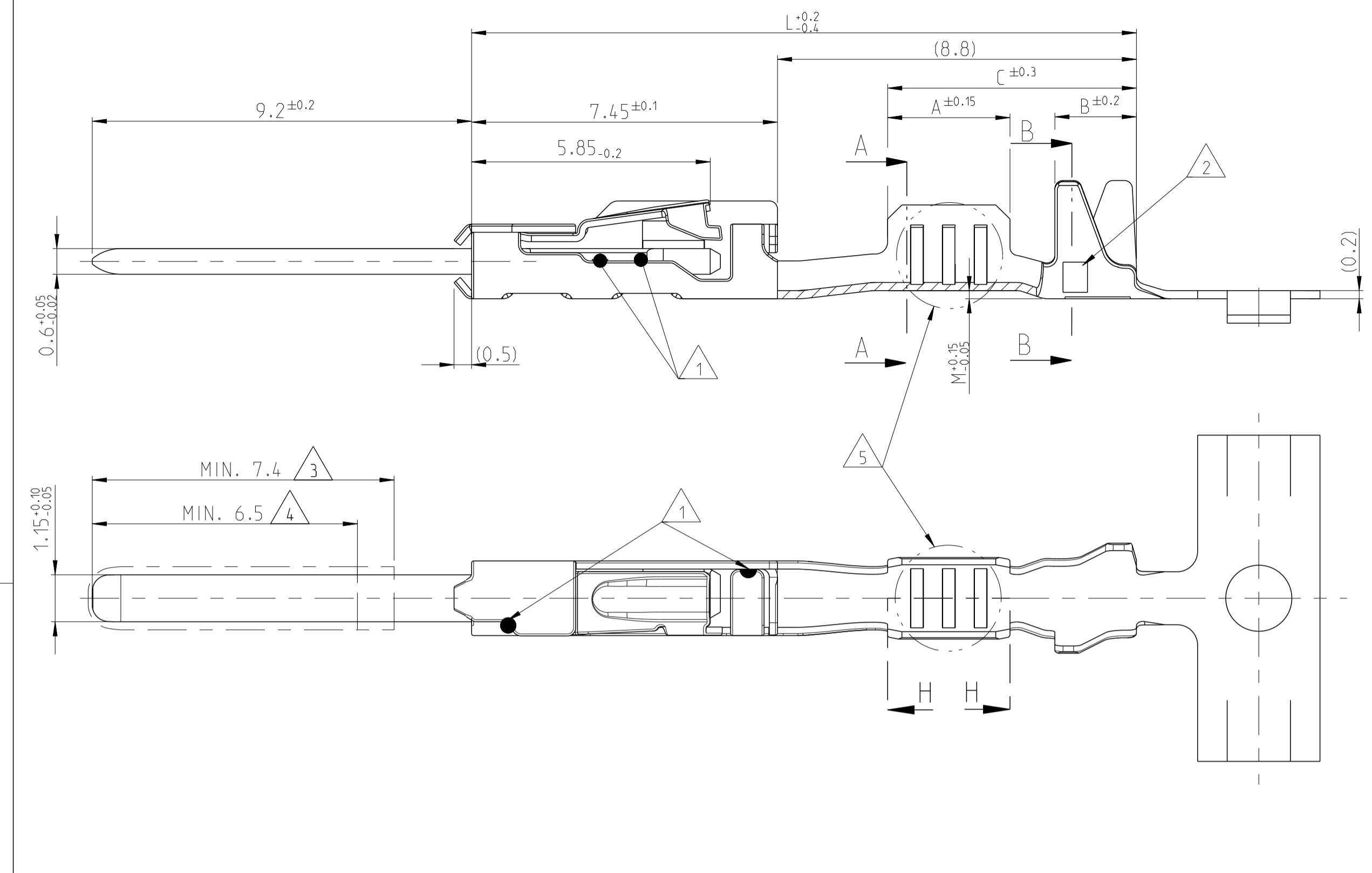


THE DRAWING SHOWS THE 2-DIMENSIONAL REFERENCE COMPONENT CONDITION OF THE ASSEMBLY TO IDENTIFY AND SPECIFY THE NECESSARY DIMENSIONS ONLY. THE DELIVERED PARTS MAY DEVIATE FROM THE DRAWING REGARDING THE ORIENTATION AND POSITION OF EACH COMPONENT (e.g. SLACK CABLE), SO FAR THE FUNCTIONALITY IS NOT CONCERNED.

DIE ZEICHNUNG ZEIGT DEN 2-DIMENSIONAL IDEALZUSTAND DES ZUSAMMENBAUTEILS BEZÜGLICH DER KOMPONENTEN ZUR IDENTIFIKATION UND SPEZIFIKATION DER NOTWENDIGEN DIMENSIONEN. HINSICHTLICH DER ORIENTIERUNG UND DER LAGE DER KOMPONENTEN (Z.B. BIEGESCHLAFTES KABEL) KÖNNEN DIE DELIEFERTEN TEILE VON DER ZEICHNUNG ABWEICHEN, SOFERN DIE FUNKTIONALITÄT NICHT BEEINTRÄCHTIGT IST.

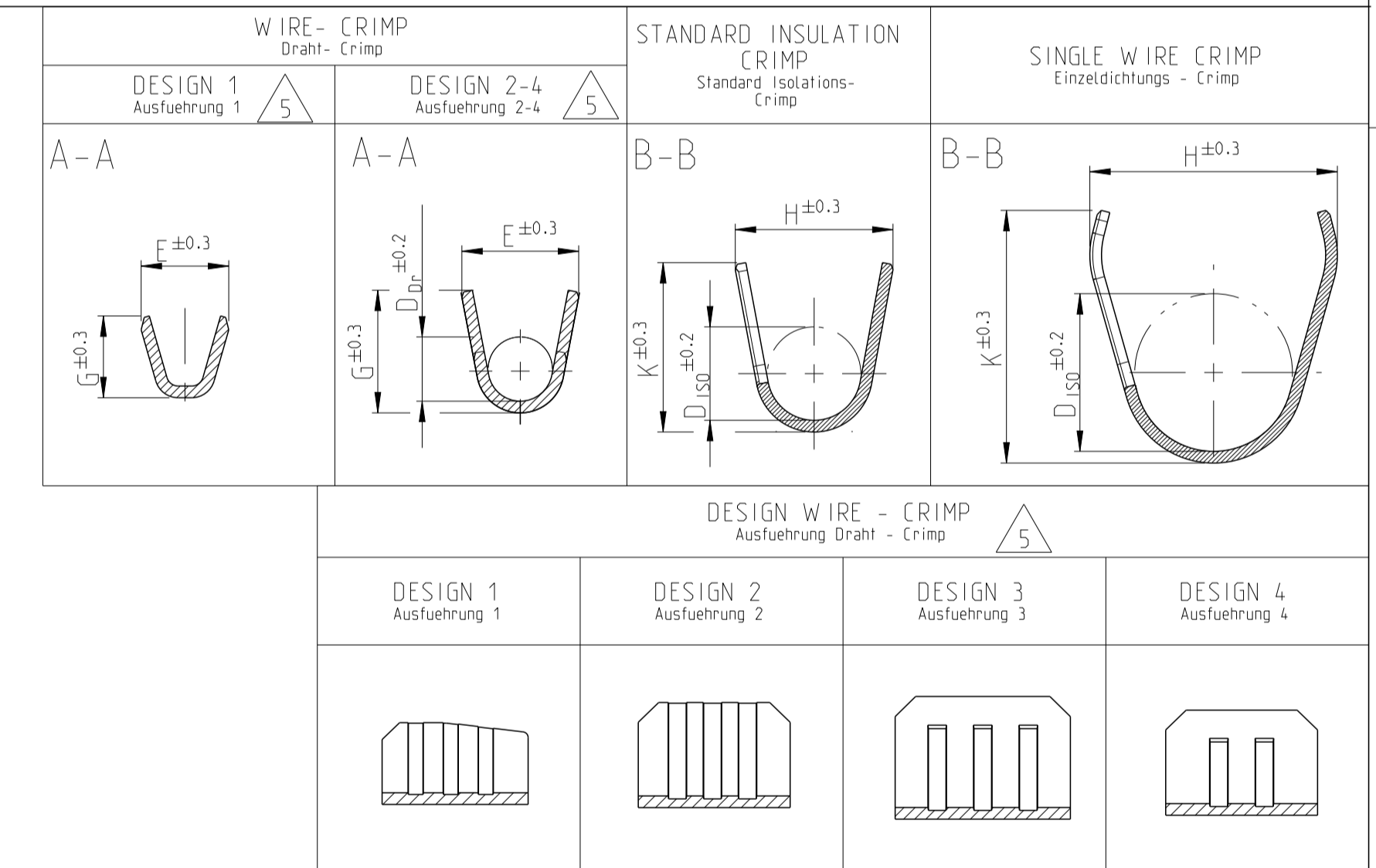
LOC	DIST	REV.	DATE	BY	CHK	APPV
A1	-	C6	27FEB2012	EH	RM	
		C7	06FEB2013	SG	RM	



SINGLE WIRE SEALING SYSTEM
 Einzelleiter - Dichtungs - System

INSULATION CRIMP FOR ISOLATIONS CRIMP	ORDER NO. Bestell-Nr. STRIP Bandware	REV	ORDER NO. Bestell-Nr. LOOSE PIECE Einzelausführung	WIRE RANGE Drahtgrößenbereich (mm²)	INSULATION-Ø Isolations-Ø (mm)	BODY Kontaktkoerper	TAB Flachstecker	BODY Kontaktkoerper	SPRING Kontaktfeder	DESIGN WIRE-CRIMP Ausfuehrung Draht - Crimp	LENGTH Laenge	WIRE CRIMP Drahtcrimp	INSULATION CRIMP Isolations Crimp	DIMENSION Masse "L" (mm)	MATERIAL		SURFACE		
															WIRE-CRIMP Draht - Crimp	CRIMP DIMENSION Crimpabmessungen (mm)	WIRE-CRIMP Draht - Crimp	CRIMP DIMENSION Crimpabmessungen (mm)	
SINGLE WIRE SEALING SYSTEM / Einzelleitungssystem SEE APPLICATION SPECIFICATION / siehe Verarbeitungsspezifikation	1718762-3	B	1718763-3	1.0 - 1.5	1.9 - 2.4	CuNiSi	CuSn0.15/0.2	TIN PLATED verzinkt	4	2	A = 3.0 B = 2.0 C = 6.8	E = 2.6 G = 2.9 D _{dr} = 1.35	H = 4.4 K = 4.3 D _{iso} = 2.9 M = 0.8	16.8					
	1718762-2	C	1718763-2					3											
	1718762-1	B	1718763-1					TIN PLATED verzinkt											
	FLR CABLE / Leitung SEE APPLICATION SPECIFICATION / siehe Verarbeitungsspezifikation	1718760-3	A	1718761-3	0.5 - 0.75	1.4 - 1.9	CuNiSi	CuSn0.15/0.2	TIN PLATED verzinkt	4	2	A = 2.6 B = 2.0 C = 6.4	E = 2.0 G = 2.1 D _{dr} = 1.1	H = 4.2 K = 4.3 D _{iso} = 2.7 M = 0.8	16.3				
		1718760-2	B	1718761-2					3										
		1718758-3	A	1718759-3	0.25 - 0.35	1.1 - 1.75	CuNiSi	CuSn0.15/0.2	TIN PLATED verzinkt	4	2	A = 2.6 B = 2.0 C = 6.4	E = 1.8 G = 1.8 D _{dr} = 0.8	H = 4.2 K = 4.3 D _{iso} = 2.6 M = 0.8	16.3				
		1718758-2	B	1718759-2					3										
		1718758-1	A	1718759-1					TIN PLATED verzinkt										
		FLR CABLE / Leitung SEE APPLICATION SPECIFICATION / siehe Verarbeitungsspezifikation	2141868-3	A		0.13 - 0.17	2.6	CuNiSi	CuSn0.15/0.2	TIN PLATED verzinkt	4	1	A = 2.5 B = 1.9 C = 6.2	E = 1.5 G = 1.4	H = 4.0 K = 4.1 D _{iso} = 2.6 M = 0.6	15.3			
	2141868-2		A		3														
	2141868-1		A		TIN PLATED verzinkt														
	FLR CABLE / Leitung SEE APPLICATION SPECIFICATION / siehe Verarbeitungsspezifikation		1418762-3	A	1418763-3	1.0 - 1.5	1.9 - 2.4	CuNiSi	CuSn0.15/0.2	TIN PLATED verzinkt	4	3	A = 3.0 B = 2.0 C = 6.1	E = 2.6 G = 2.9 D _{dr} = 1.35	H = 3.7 K = 3.9 D _{iso} = 2.1 M = 0.2	16.3			
1418762-2			B	1418763-2	3														
1418762-1			A	1418763-1	TIN PLATED verzinkt														
FLR CABLE / Leitung SEE APPLICATION SPECIFICATION / siehe Verarbeitungsspezifikation			5-1418760-3	A		0.5 - 0.75	1.4 - 1.9	CuNiSi	CuSn0.15/0.2	TIN PLATED verzinkt	4	2	A = 3.0 B = 2.0 C = 6.1	E = 2.0 G = 2.1 D _{dr} = 1.1	H = 2.7 K = 2.9 D _{iso} = 1.6 M = 0.2	16.3			
			5-1418760-2	A						3									
			5-1418760-1	A		TIN PLATED verzinkt													
			1418760-3	B	1418761-3	0.5 - 0.75	1.4 - 1.9	CuNiSi	CuSn0.15/0.2	TIN PLATED verzinkt	4	3	A = 3.0 B = 2.0 C = 6.1	E = 2.0 G = 2.1 D _{dr} = 1.1	H = 2.7 K = 2.9 D _{iso} = 1.6 M = 0.2	16.3			
			1418760-2	C	1418761-2					3									
			1418760-1	B	1418761-1					TIN PLATED verzinkt									
FLR CABLE / Leitung SEE APPLICATION SPECIFICATION / siehe Verarbeitungsspezifikation		5-1418758-3	A		0.25 - 0.35	1.1 - 1.75	CuNiSi	CuSn0.15/0.2	TIN PLATED verzinkt	4	2	A = 2.6 B = 2.0 C = 5.7	E = 1.8 G = 1.8 D _{dr} = 0.8	H = 2.6 K = 2.6 D _{iso} = 1.4 M = 0.2	16.3				
		5-1418758-2	B	1418759-2					3										
		5-1418758-1	A	1418759-1	TIN PLATED verzinkt														
	1418758-3	A	1418759-3	0.25 - 0.35	1.1 - 1.75	CuNiSi	CuSn0.15/0.2	TIN PLATED verzinkt	4	4	A = 2.6 B = 2.0 C = 5.7	E = 1.8 G = 1.8 D _{dr} = 0.8	H = 2.6 K = 2.6 D _{iso} = 1.4 M = 0.2	16.3					
	1418758-2	B	1418759-2					3											
	1418758-1	A	1418759-1					TIN PLATED verzinkt											
INSULATION CRIMP FOR ISOLATIONS CRIMP	2141864-3	A		0.13 - 0.17	0.85 - 1.2	CuNiSi	CuSn0.15/0.2	TIN PLATED verzinkt	4	1	A = 2.5 B = 1.7 C = 5.4	E = 1.5 G = 1.4	H = 2.0 K = 1.9 D _{iso} = 1.1	15.3					
	2141864-2	A						3											
	2141864-1	A						TIN PLATED verzinkt											

- NOTES
 Bemerkungen
- 1 LASER WELDED Lasergeschweisst
 - 2 REVISION STATUS Revisionsstand
 - 3 CONTACT AREA TAB MIN. 0.8µm SELECTIV GOLD OVER Ni Kontaktzone selectiv vergoldet min. 0.8µm ueber Ni
 - 4 CONTACT AREA TAB MIN. 2.0µm SELECTIV SILVER Kontaktzone selectiv versilbert min. 2.0µm
 - 5 DIFFERENT FORM OF THE SERRATIONS AND WIRE-CRIMP POSSIBLE unterschiedliche Ausfuehrung der Rillen und des Draht-Crimps moeglich



PRODUCT CHARACTERISTICS ACC. QMP 1.12 BESONDERE MERKMALE NACH QMP 1.12	TOLERANCING ISO 8015 TOLERIERUNG ISO 8015
THIS DRAWING IS A CONTROLLED DOCUMENT. OTHER STAMPS AND SIGNATURES ARE NOT VALID FOR THIS DOCUMENT. DIESER ZEICHNUNGSDRUCK IST EIN KONTROLLIERTES DOKUMENT. ANDERE STAMPEN UND UNTERSCHRIFTEN SIND FÜR DIESE ZEICHNUNG NICHT GÜLTIG.	DMN R. Meier CHK U. Muenik APVD 30JUL03
DIMENSIONS MASSENMÄßEN (mm)	OTHERWISE SPECIFIED: ALLES ANDERSONS
PLC ± PAC ± S PAC ± PLC ± ANGLES/OW/INCL ±°	±0.2MM 1% - 104G4
MATERIAL SEE TABLE	FINISH/SCHLEIFLÄCHE/FARBE SEE TABLE
WEIGHT GEWICHT	RESTRICTED TO NUR FÜR
CUSTOMER DRAWING	SCALE MASSSTAB 10:1

STE TE Connectivity

PRODUCT GROUP DRAWING FOR
 TAB CONTACT 1.2 MM
 Produktgruppenzeichnung Flachstecker 1.2mm

SIZE CAGE CODE DRAWING NO. 105-18782
 APPLICATION SPEC VERARBEITUNGSSPEZ. 1% - 104G4
 A1 00779 © = 1418754

SHEET 1 OF 1 REV C7