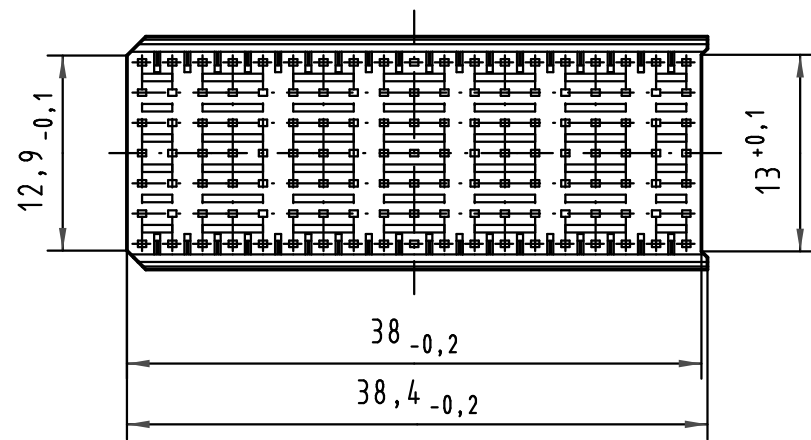
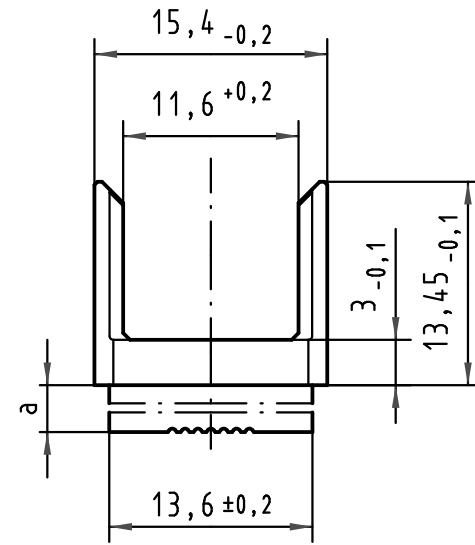
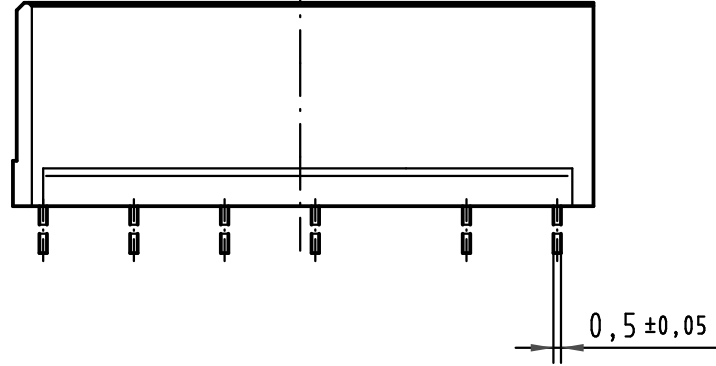
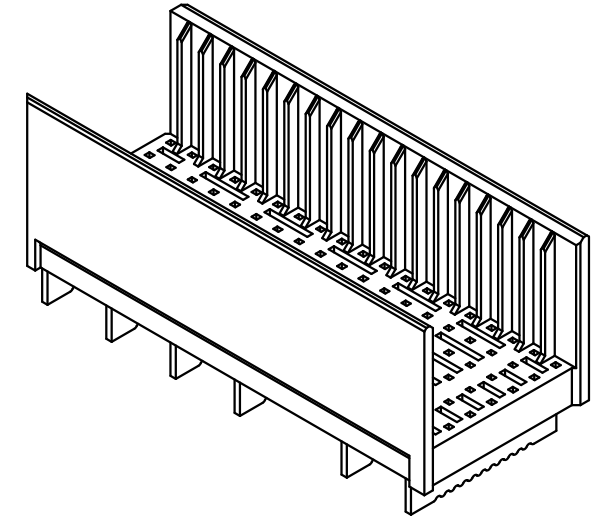
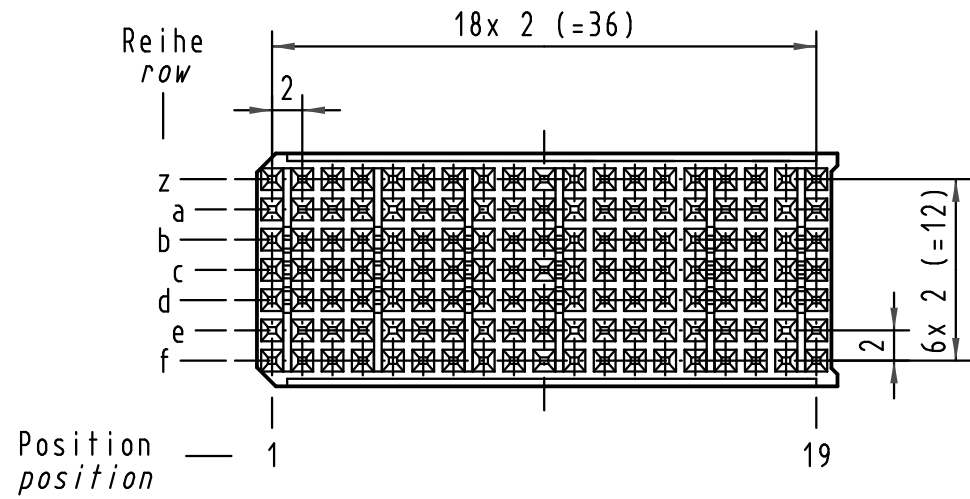


Alle Rechte vorbehalten/ All rights reserved



17 70 000 5004	$4,0 \pm 0,4$	$0,7 \pm 0,05$
17 70 000 5003	$3,2 \pm 0,4$	$1,5 \pm 0,05$
17 70 000 5002	$2,4 \pm 0,4$	$2,3 \pm 0,05$
17 70 000 5001	$1,6 \pm 0,4$	$3,1 \pm 0,05$
Bestell Nr. part-no.	LP-Dicke board thickness [mm]	a [mm]

All Dimensions in mm Original Size DIN A 3			Techn. Character.			Nicht tolerierte Maße/Free size tolerances IEC 61076-4-101								
						har-bus HM Übergaberahmen Typ P0 (B19) har-bus HM Shroud Type P0 (B 19)								
									2:1					
												HARTING		
34650	05.02.08	Hage.	Insp.	03.11.99	Wei.	Blatt/ page								
27538	18.02.00	HL.	Stand.						Sub.					
26972	22.11.99	Wei.										HARTING Electronics GmbH & Co. KG D-32339 ESPELKAMP		
25705														
						HARTING								
									TB 17 70 000 500x					
												Sub.		
						TB 17 70 000 500x								
									Sub.					
												HARTING		
						Sub.								