

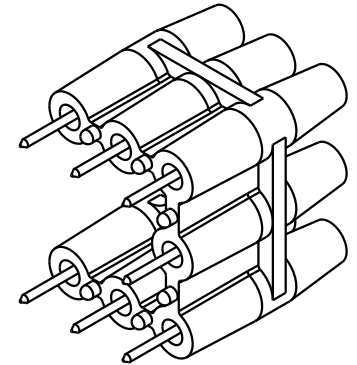
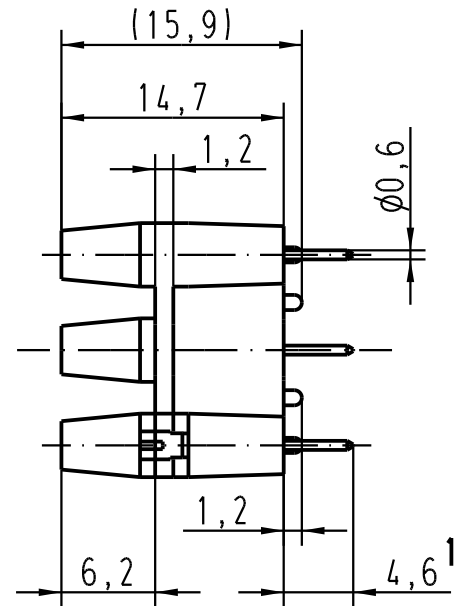
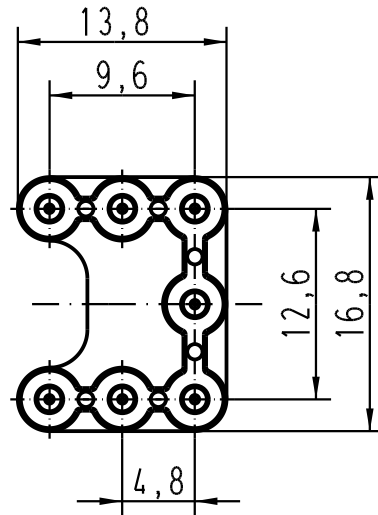
1 2 3 4 5 6

A

B

C

D



1) für Leiterplatten bis 2,4mm/
for printed boards up to 2,4mm

All Dimensions in mm Original Size DIN A 4		Techn. Character.			Nicht tolerierte Masse/ Free size tolerances	
			Dat.	Name	Massstab/Scale 2:1	Leiterplattenadapter <i>printed board adapter</i> für Han Q7/0 / for Han Q7/0
		Detail.	01.12.04	Loe.		
		Insp.		Ole.		
		Stand.				
411172		HARTING Electric GmbH & Co. KG				TB 09 12 000 9908
Mod.	Dat.	Name	D-32339 Espelkamp			
					Sub.	Blatt/ page