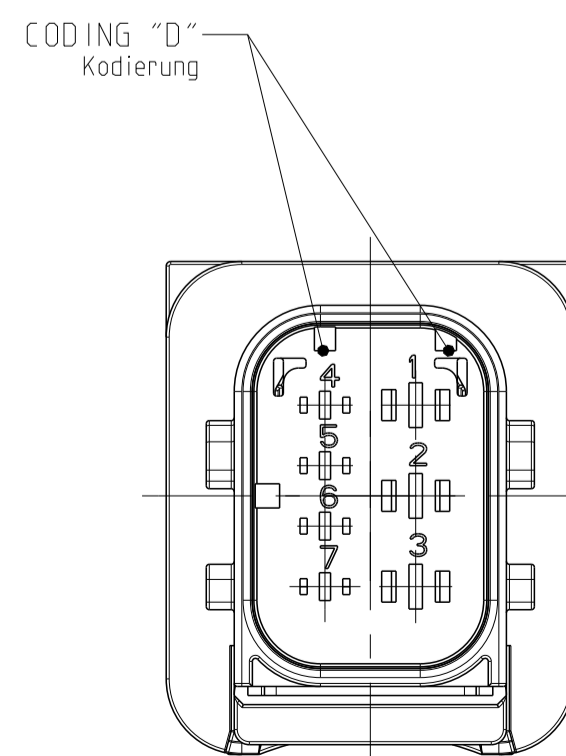
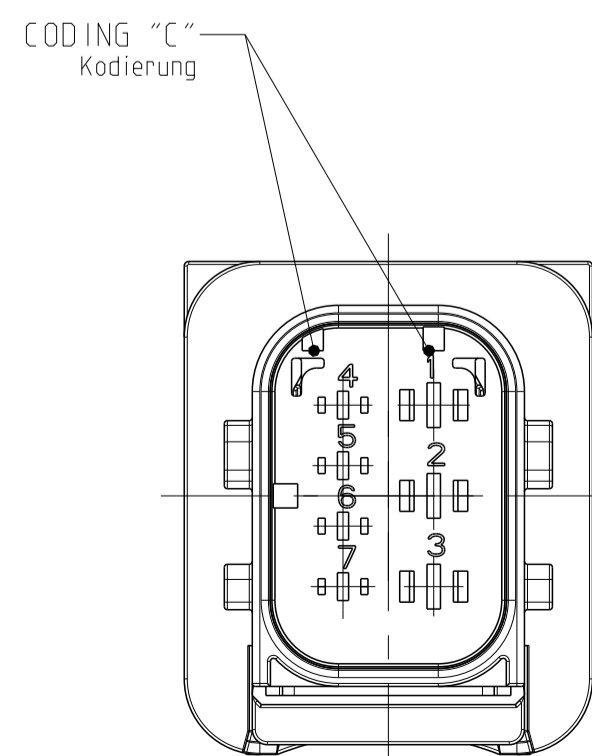
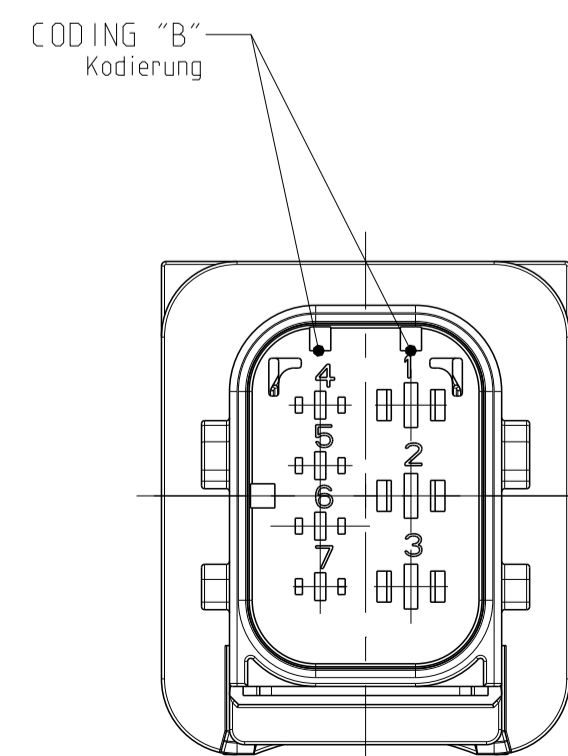
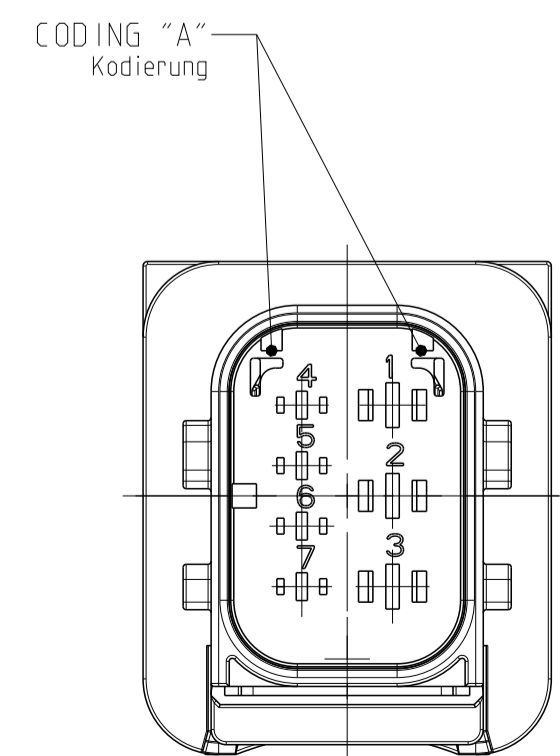
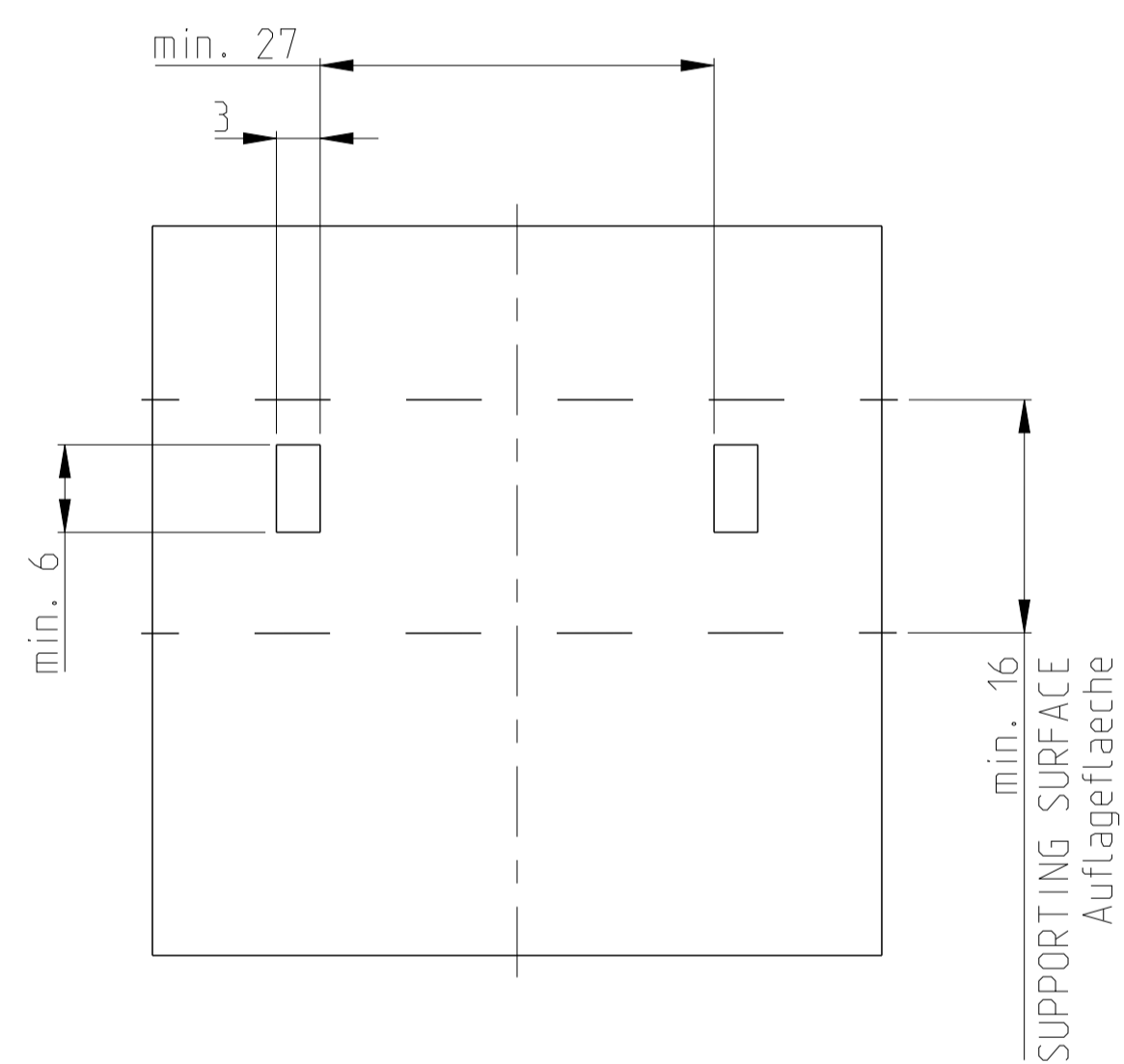
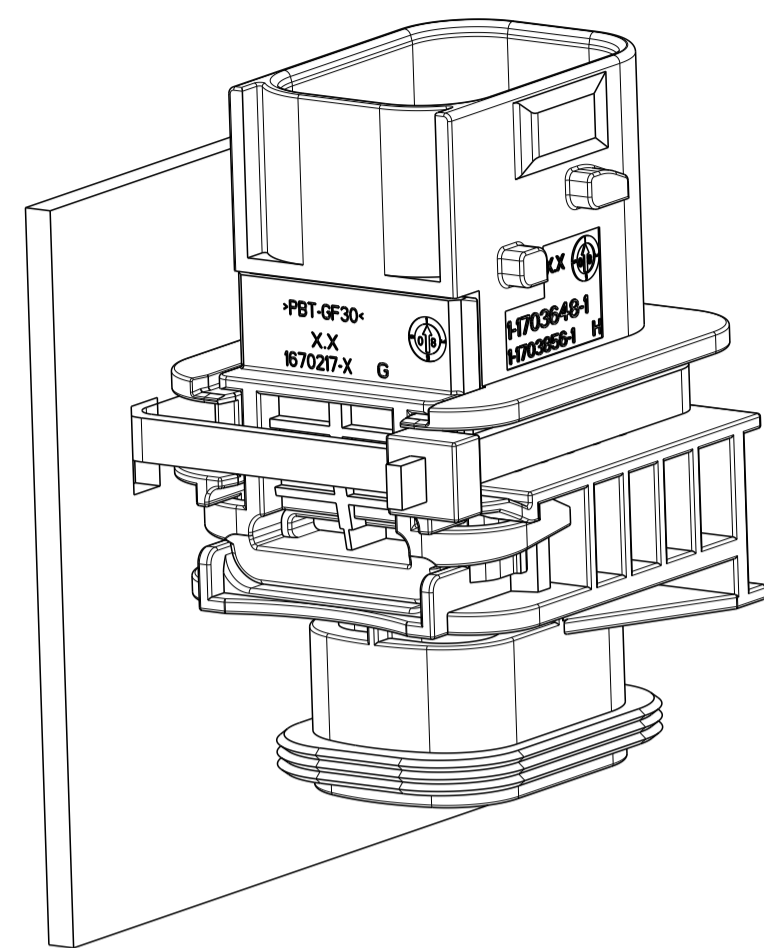
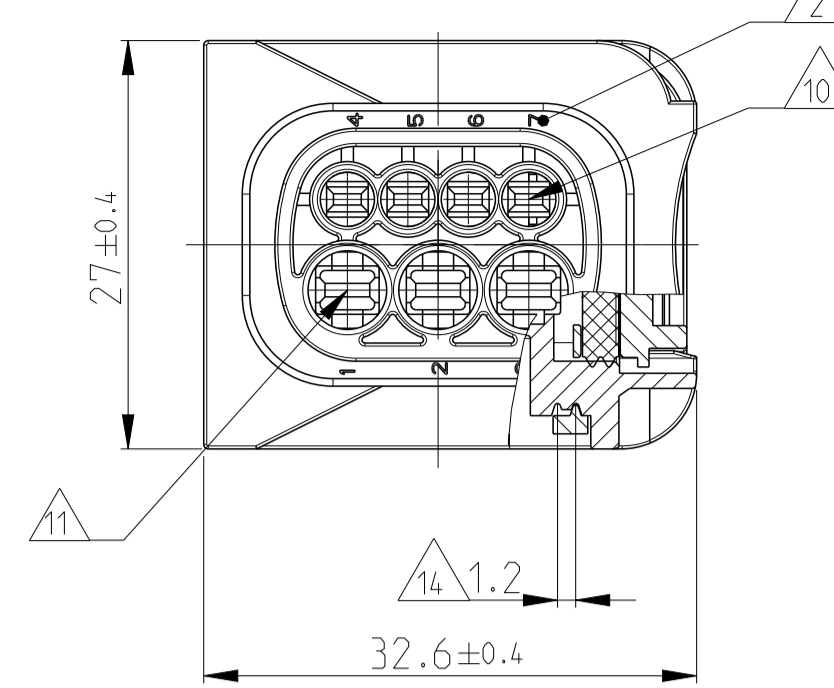


PREFERRED MOUNTING SITUATION FOR CABLE TIE
 Bevorzugte Montagstellung fuer Kabelbinder

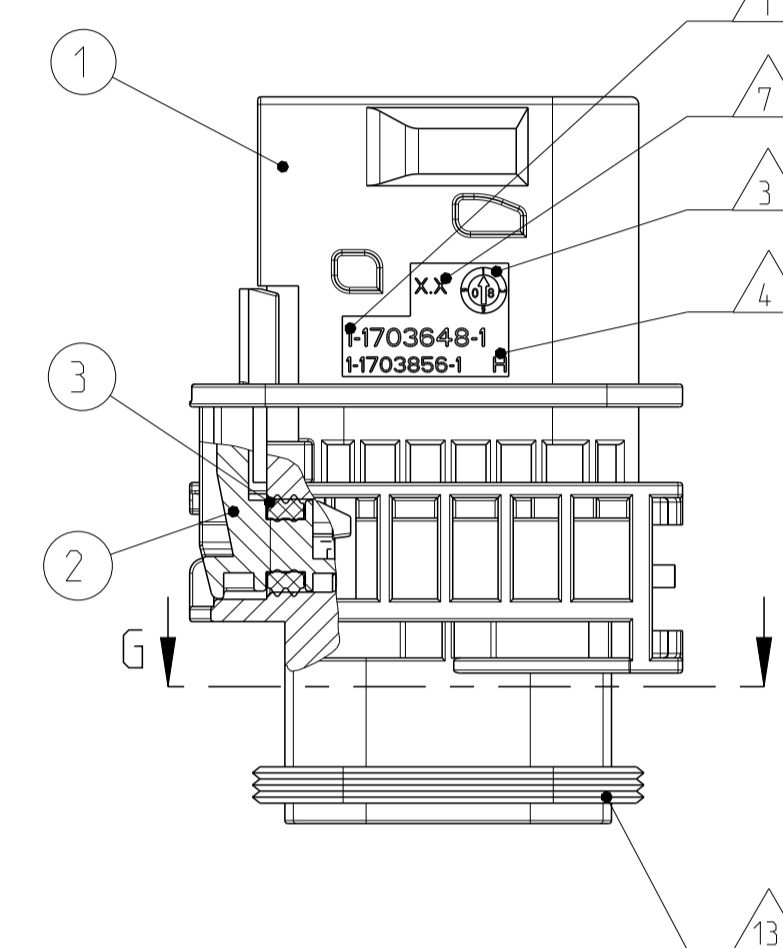


SECTION K-K
 Schnitt

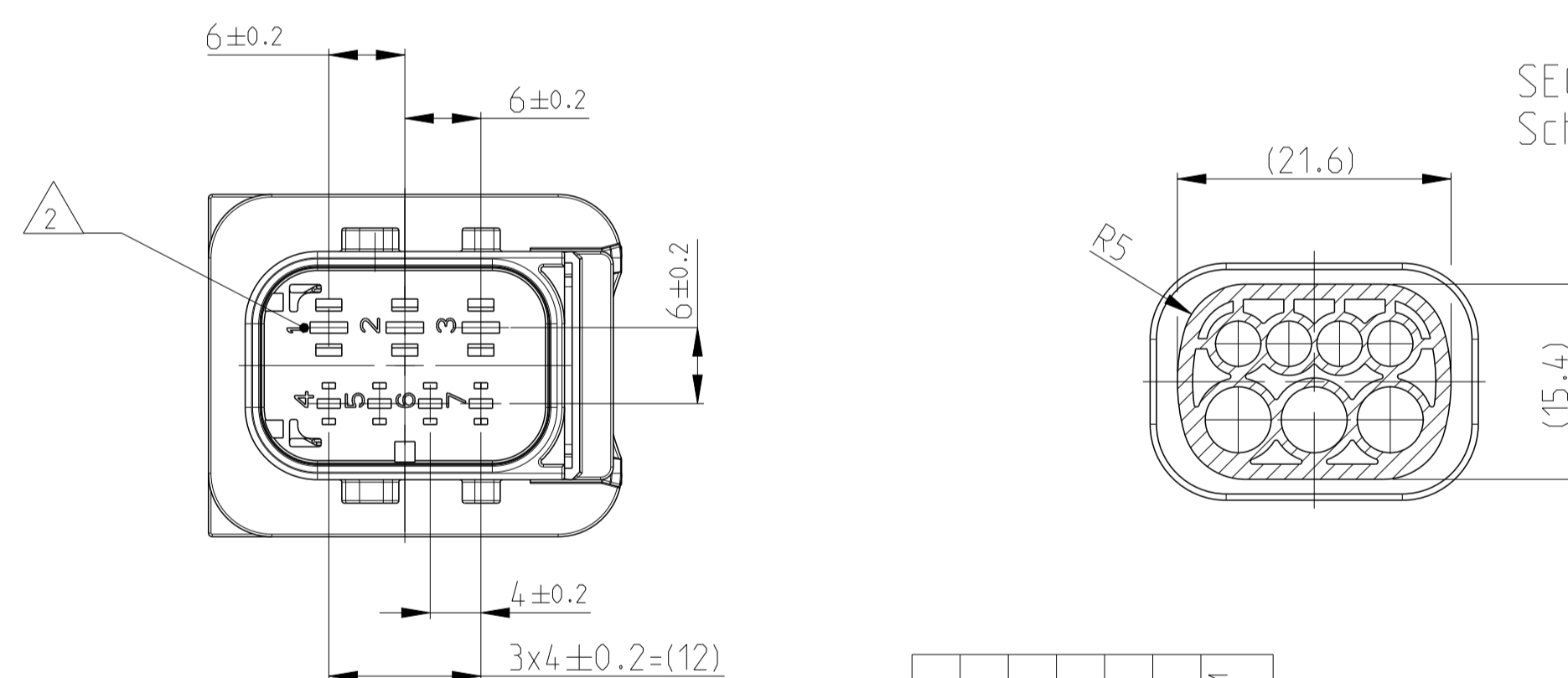


DELIVERY CONDITION:
 SECONDARY LOCKING DEVICE
 IN PRE-LOCKED POSITION
 Lieferzustand:
 2. Kontaktsicherung in Vorraststellung

SECTION A-A
 Schnitt



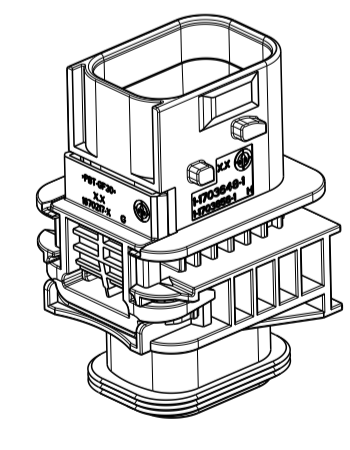
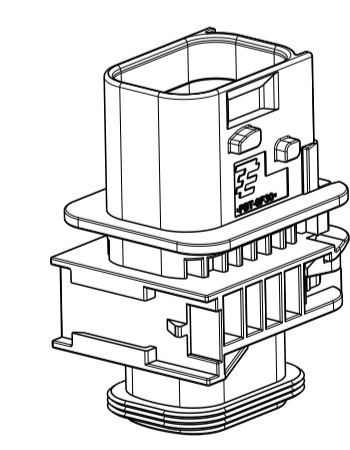
SECTION G-G
 Schnitt



ITEM NO	DESCRIPTION	COLOUR	MATERIAL
1	7POS. TAB HOUSING, CODE "1" 7pos. Flachsteckergehäuse, Kod. "A"	BLACK schwarz	PBT-GF30 / V-0
1	7POS. TAB HOUSING, CODE "B" 7pos. Flachsteckergehäuse, Kod. "B"	GREY grau	PBT-GF30 / V-0
1	7POS. TAB HOUSING, CODE "C" 7pos. Flachsteckergehäuse, Kod. "C"	GREEN grün	PBT-GF30 / V-0
1	7POS. TAB HOUSING, CODE "D" 7pos. Flachsteckergehäuse, Kod. "D"	BLUE blau	PBT-GF30 / V-0
2	SECONDARY LOCKING DEVICE zweite Kontaktsicherung	YELLOW gelb	PBT-GF30 / V-0
3	SEAL FOR SECONDARY LOCKING Dichtung fuer zweite Kontaktsicherung	WHITE weiss	MVD

4-1703648-1	H	7	D	-	-	-	1	1	1	4
3-1703648-1	H	7	C	-	-	-	1	-	1	3
2-1703648-1	H	7	B	-	-	-	1	-	1	2
1-1703648-1	H	7	A	1	-	-	-	-	1	1

TE ORDER-NO. TE Bestell-Nr.	REV.	NO. OF POS. Polzahl	CODE Kodierung	QUANTITY Stueck	ITEM NO ASSY	MATERIAL siehe Tabelle	FINISH/BEFLAECHEN-FARBE siehe Tabelle	WEIGHT GEWICHT	18.0g	CUSTOMER DRAWING	/KUNDENZEICHNUNG	SCALE MASSSTAB	2:1	SHEET BLATT	1 OF VON 1	REV. H2
--------------------------------	------	------------------------	-------------------	--------------------	--------------------	---------------------------	--	-------------------	-------	------------------	------------------	-------------------	-----	----------------	---------------	------------



LOC	DIST	REV	LTN	REVISIONS ÄNDERUNGEN	DATE	OWN	APVD
A1	-	G1		DETAILS SEE PCN E-09-017562	04AUG2009	SJ	JG
		H		DETAILS SEE PCN E-11-002703	3MAR2011	DB	JG
		H1		DETAILS SEE PCN E-11-008836	25MAY2011	CG	JG
		H2		DETAILS SEE PCN E-16-001359	27APR2016	MAH	GILC

- NOTES
Bemerkungen
- TE ORDER-NO.
TE Bestell-Nr.
 - CAVITY NUMBERING
Kammerbezeichnung
 - PRODUCTION DATE
Produktionsdatum
 - LETTER-INSERT FOR THE REVISION STATUS OF THE MOULD
Schriftsatz fuer Aenderungszustand des Werkzeuges
 - MATERIAL MARKING ACCORDING TO VDA 260
Werkstoffkennzeichnung nach VDA 260
 - BULK PACKAGING IN CORRUGATED BOX
Schuetftigt im Versandkarton
 - MOULD CAVITY MARKING
Nestmarkierung
 - TE LOGO
TE Logo
 - SUITABLE COUNTERPART SEE DRAWING: 14.184.80
passendes Gegenstueck siehe Zeichnung: 14.184.80
 - CAVITIES MATED WITH TAB 1.6 x 0.6 MM (SWS)
SEE PRODUCT GROUP DRAWING
TE NO: 1355055
MAX. WIRE SIZE: 1.0mm² FLR

WIRE SIZE: 1.5mm² FLR PERMITTED ONLY
IN ASSOCIATION
WITH SINGLE WIRE SEALING PN 0-2287497-1
ALLOWED TEMPERATURE 120 DEGREE CELSIUS

Kontaktkammer passend fuer Flachstecker 1.6 x 0.6 mm (EDS)
siehe Produktgruppenzeichnung
TE Nr: 1355055
max. Drahtgroessenbereich: 1.0mm² FLR

Es ist ein Drahtgroessenbereich von 1.5mm² FLR nur
in Verbindung mit
der Einzelleiterdichtung PN 0-2287497-1
bis zu 120°C zugelassen.
 - CAVITIES MATED WITH TAB 2.8 x 0.8 MM (SWS)
SEE PRODUCT GROUP DRAWING
TE NO: 1355052
MAX. WIRE SIZE: 2.5mm² FLR (AWG 12 TXL)

Kontaktkammer passend fuer Flachstecker 2.8 x 0.8 mm (EDS)
siehe Produktgruppenzeichnung
TE Nr: 1355052
max. Drahtgroessenbereich: 2.5mm² FLR (AWG 12 TXL)
 - INTERFACE ACC. DRAWING: 114-18740-1
Kragenschluss nach Zeichnung: 114-18740-1
 - MATED WITH COVER SEE DRAWING: 1670057, 1670364
Passend zu Kappe siehe Zeichnung: 1670057, 1670364
 - SLIDING DISTANCE OF SECONDARY LOCKING
Verschiebeweg der zweiten Kontaktsicherung
 - INTERFACE FOR FIXING PART
RAYMOND ODER-NO.: 017530, 018162
Schnittstelle fuer Befestigungsteil
Raymond Bestell-Nr.: 017530, 018162
 - MALFUNCTION CAUSED BY LAQUER IS NOT
COVERED BY TE WARRANTY
Funktionsbeeintraechtigung durch Lackieren, liegt nicht
im Einfluss und Gewährleistungsumfang von TE