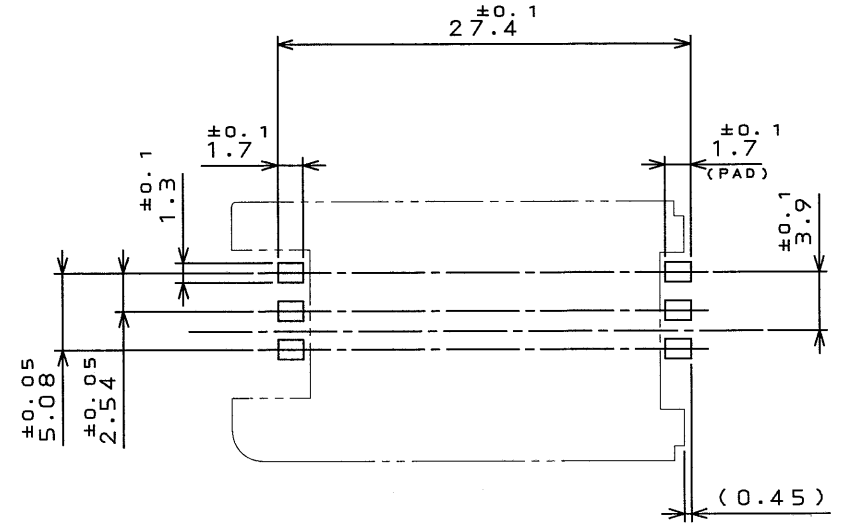
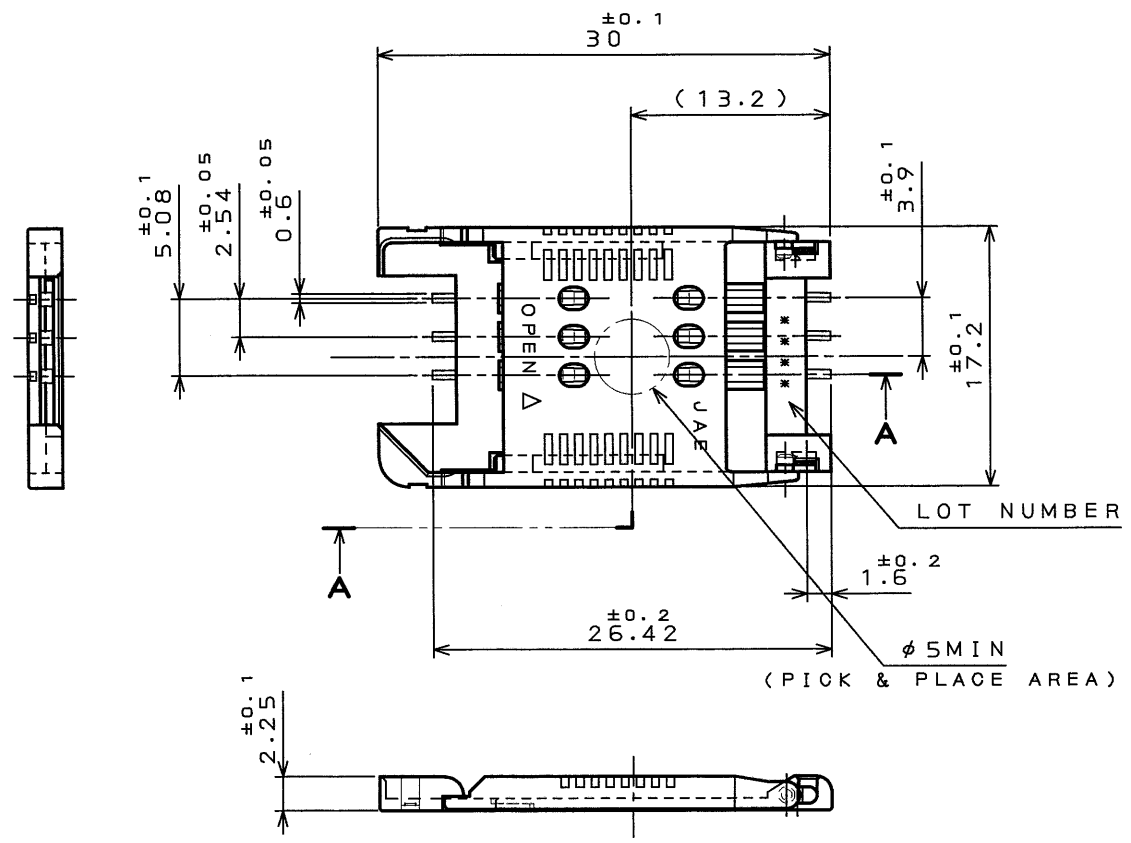
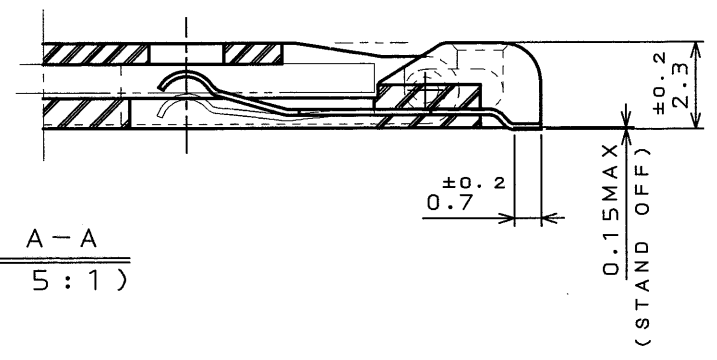


版数 REV.	年月日 DATE	DCN NO.	変更内容 DESCRIPTION	製図 DR.	担当 CHK.	査閲 APPD.	承認 APPD.

SJ036050
(図面番号) (DRAWING NO.)

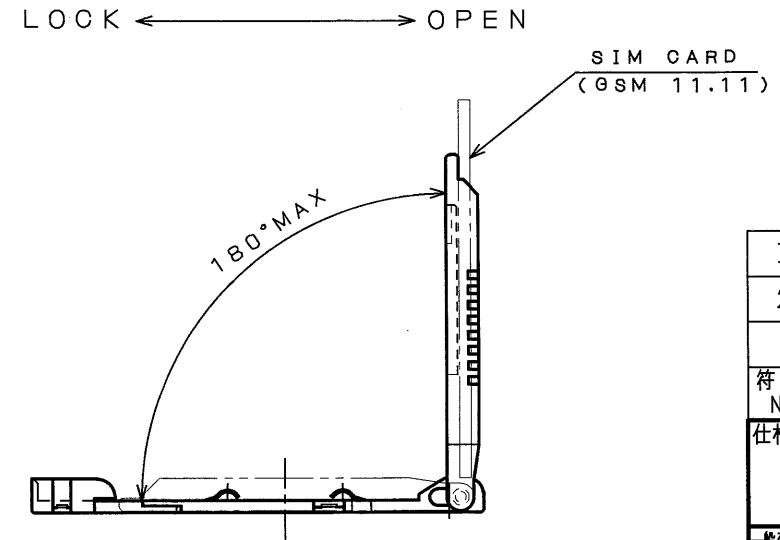


APPLICABLE P.C.B. DIMENSION (REF.)
適合基板寸法 (参考)



SECT. A-A
(SCALE 5:1)

NOTE COPLANARITY 0.1MAX
注 端子コ-planarityは 0.1以下とする。



符号 NO.	名称 DESCRIPTION	個数 QTY.	材料 MATERIAL	仕上 FINISH	備考 REMARKS
3	COVER	1	GLASS FILLED LCP		UL94 V-0 COLOR: BLACK
2	HOUSING	1	GLASS FILLED LCP		
1	CONTACT	6	COPPER ALLOY	CONTACT AREA: GOLD OVER NICKEL TERMINATION AREA: GOLD FLUSH OVER NICKEL	

仕様書 (SPECIFICATION) JACS-1661	第1版 (ORIGINAL DATE) 21.May.2001	尺度 (SCALE) 2:1	製図 DR. M.SHIMADA	名称 (TITLE) SF7W006S1B	重量 (WEIGHT)
公差 (GENERAL TOLERANCE) 寸法 (DIMENSION)	角度 (ANGLES)	製図 DR. M.SHIMADA	担当 CHK. A.NATORI	製図 DR. M.SHIMADA	製図 DR. M.SHIMADA
. ±0.8	° ±	製図 DR. M.SHIMADA	担当 CHK. A.NATORI	製図 DR. M.SHIMADA	製図 DR. M.SHIMADA
.X ±0.4	°X ±	製図 DR. M.SHIMADA	担当 CHK. A.NATORI	製図 DR. M.SHIMADA	製図 DR. M.SHIMADA
.XX ±0.1		製図 DR. M.SHIMADA	担当 CHK. A.NATORI	製図 DR. M.SHIMADA	製図 DR. M.SHIMADA
.XXX ±		製図 DR. M.SHIMADA	担当 CHK. A.NATORI	製図 DR. M.SHIMADA	製図 DR. M.SHIMADA

JAE-CONNECTOR.COM
Reference Only
JAE AVIATION ELECTRONICS INDUSTRY, LTD.
図面番号 (DRAWING NO.)
SJ036050
版数 (REV.)
1

DOF-0-212D(98.02)



CDS-01-170-30260
SIZE A3