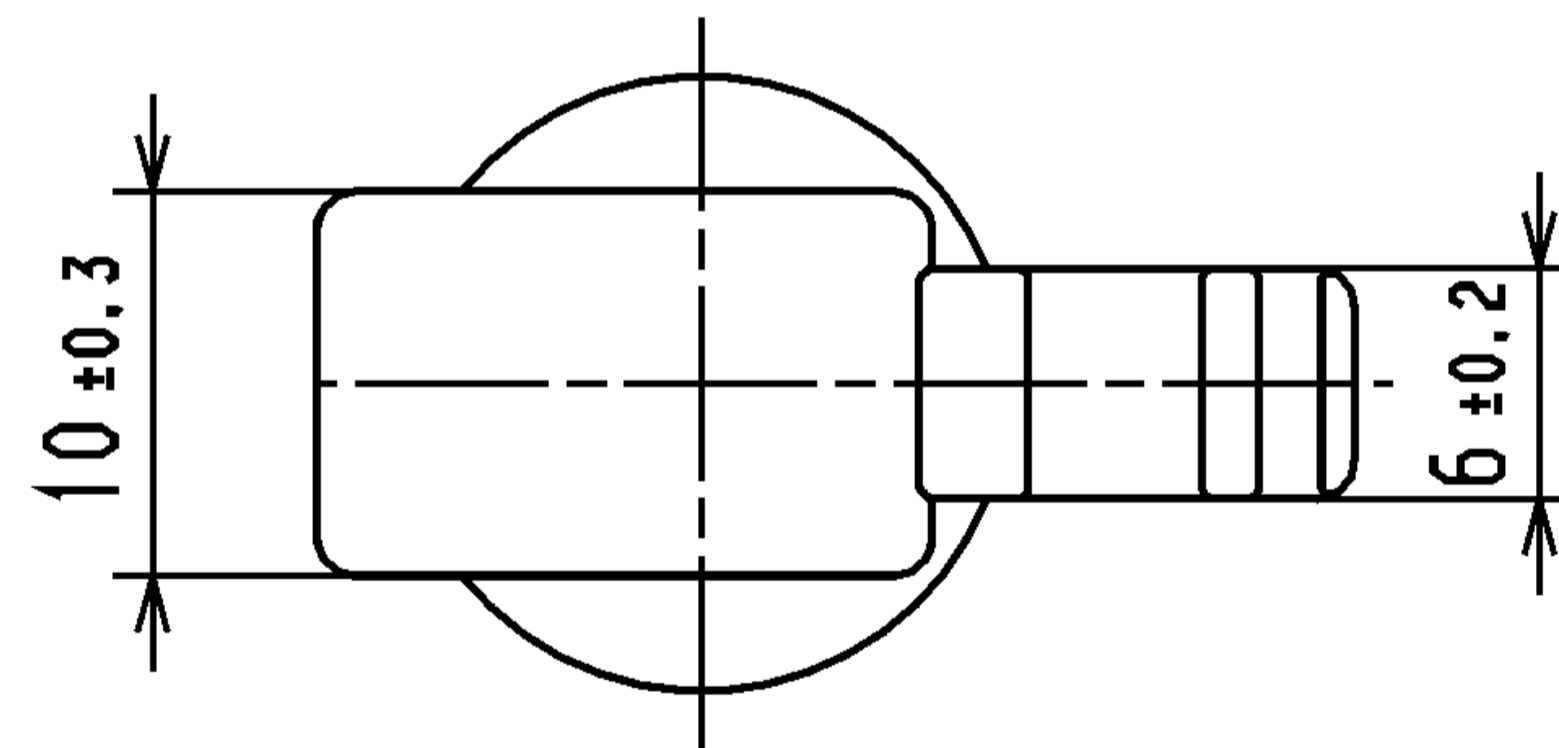
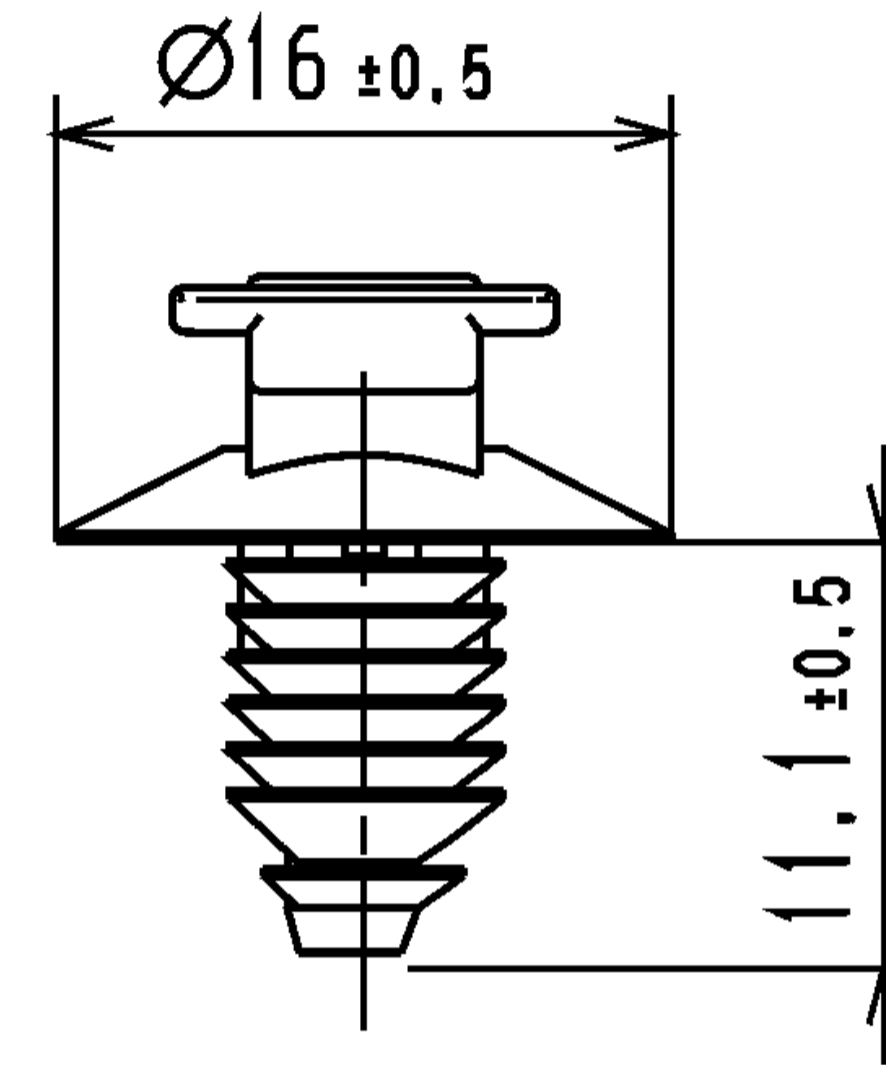
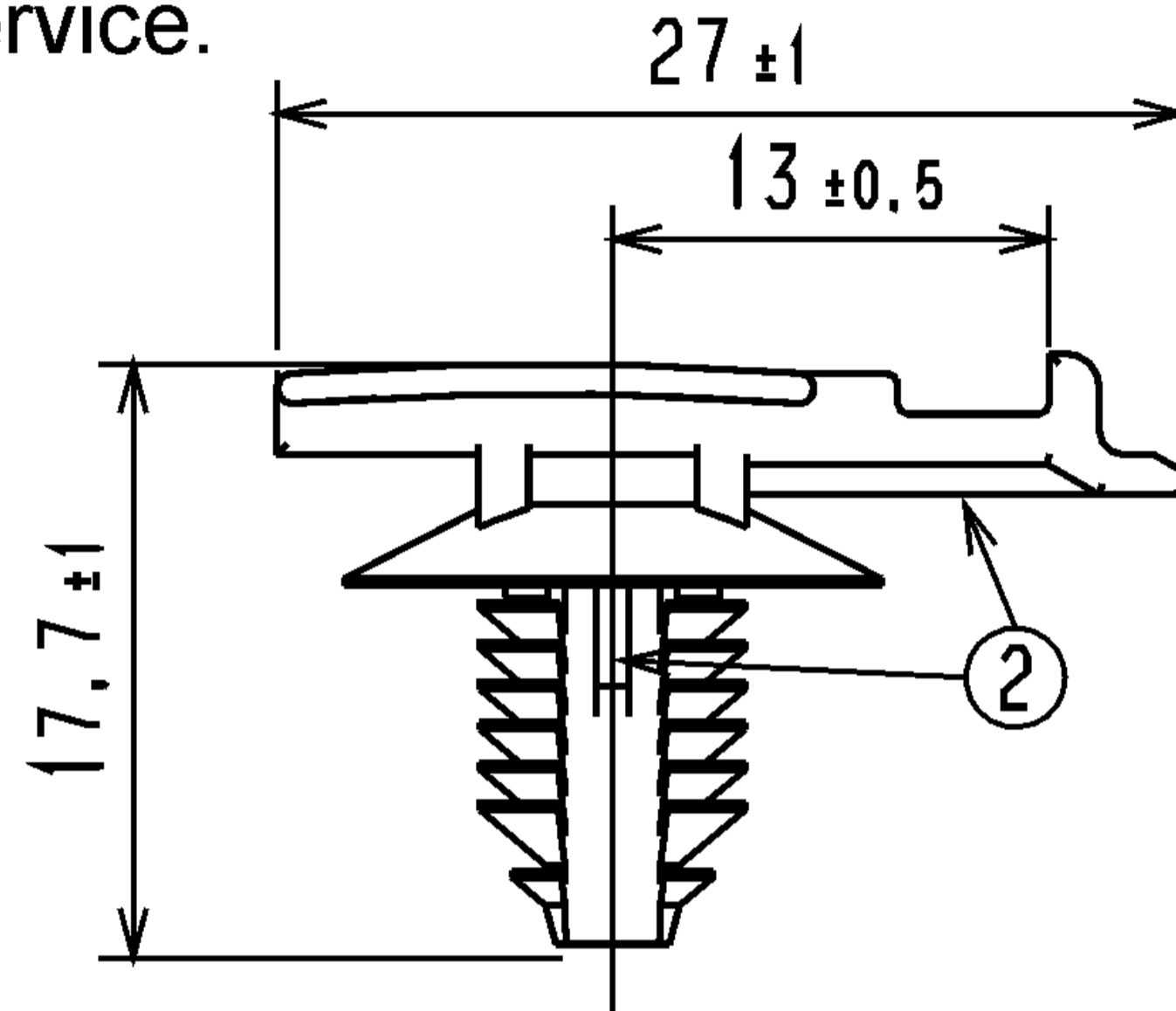
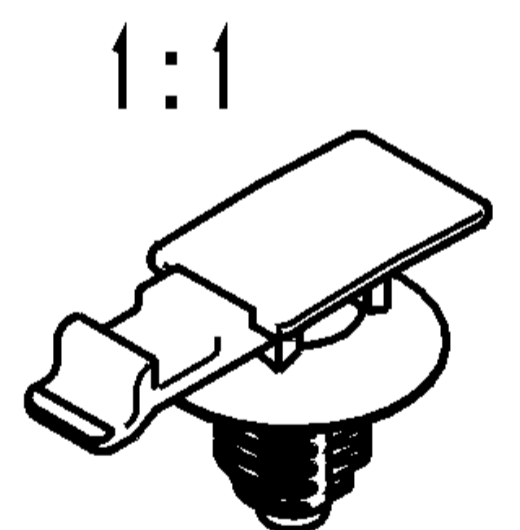
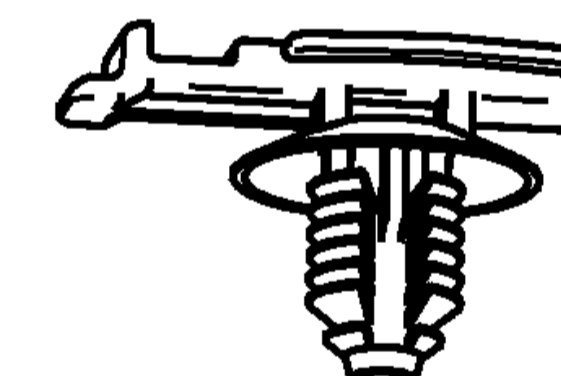
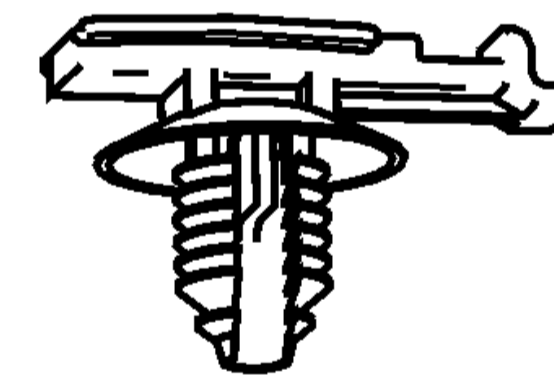


Nur zur Information,
wird vom Änderungsdienst
nicht erfaßt.
For information only,
not subject to alteration service.

Aenderungsstand / Revision level		Beschreibung der Aenderung/ Revision Record	Geaendert Changed	Datum Date	Geprueft Approved	Datum Date
Solid / part	Zeichnung / drawing					
0	1	Lieferzustand hinzu	Steiner	31.03.03	Spiesz	31.03.03
1	2	Rippen hinzu	Wien	16.06.06	Zimmermann	16.06.06



LIEFERZUSTAND/ DELIVERY CONDITION
1:1



Wahlweise Fuss um 180° gedreht
Optional socket turned 180°

Loch Ø / Hole size

Ø6.5 - 7.0 mm

Blechdicke / Panel thickness

0.75 - 5.0 mm

Werkstoff / Material

PA 6.6 hitzestabilisiert,
schlagzaeh, schwarz /

PA 6.6 heatstabilized,
impact resistant,
black

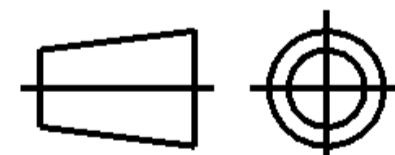
Toleranzen / Tolerances

Masse ohne Toleranzangaben nach
Dimension without tolerances
details to

DIN 16901 /

AUSFUERHRUNG / PERFORMANCE
SPEZIFIKATION / SPEC.

CATIA
4.2.4



Gez. / Drawn 25.03.03 Mueller
Gepr. / Appr. 25.03.03 Spiesz

Masstab / Scale 2:1; 1:1 NT 326/02

Benennung / Title
FT6LG mit Steckeraufnahme II
FT6LG with connector support II

Zeichnungs-Nr./Drawing-No
14.1662

Format
D. Size A4
Blatt
Sheet

HellermannTyton
HellermannTyton GmbH

Grosser Moorweg 45, 25436 Tornesch
Telefon: 04122 / 701-1
Telefax: 04122 / 701-400

Weitergabe sowie Vervielfaeltigung dieser
Unterlage, Verwertung und Mitteilung ihres
Inhalts nicht gestattet, soweit nicht aus-
druecklich zugestanden. Zuwiderhandlungen
verpflichten zu Schadenersatz. Alle Rechte
fuer den Fall der Patenterteilung oder
Gebrauchsmuster-Eintragung vorbehalten.
The copyright of this drawing is reserved
by HELLERMANN TYTON GMBH. It is issued
on condition that it is not reproduced,
copied or disclosed to a third party, either
wholly or in part, without the consent of
HELLERMANN TYTON GMBH.