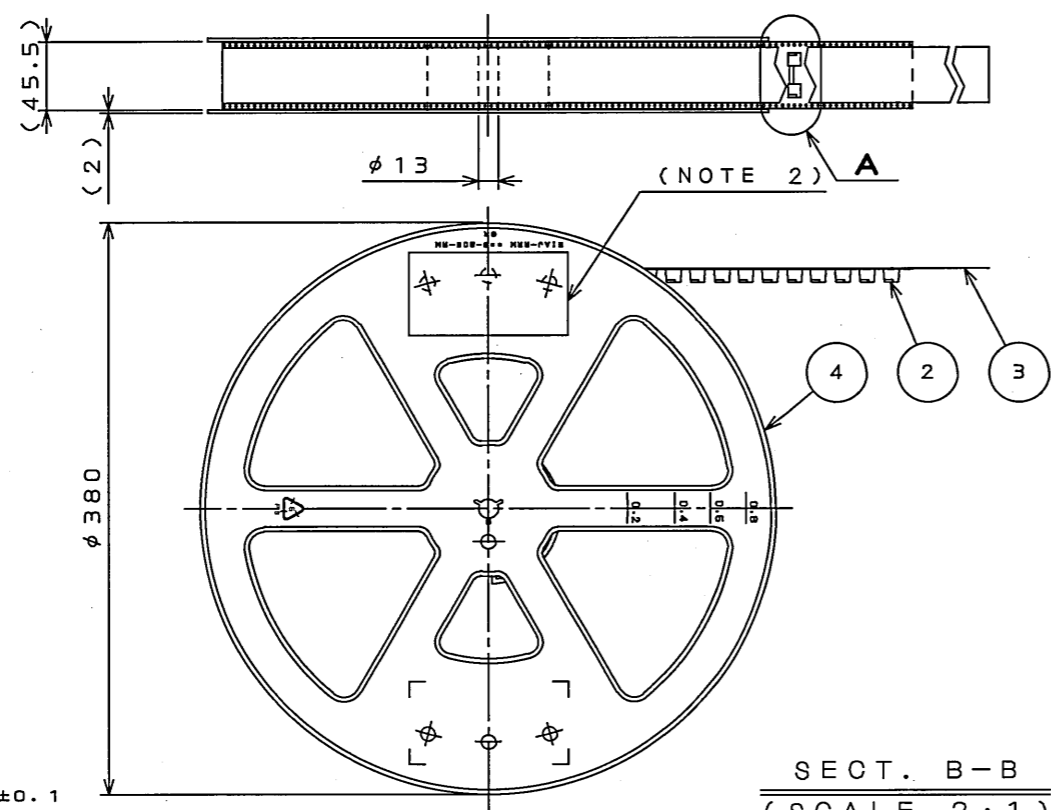
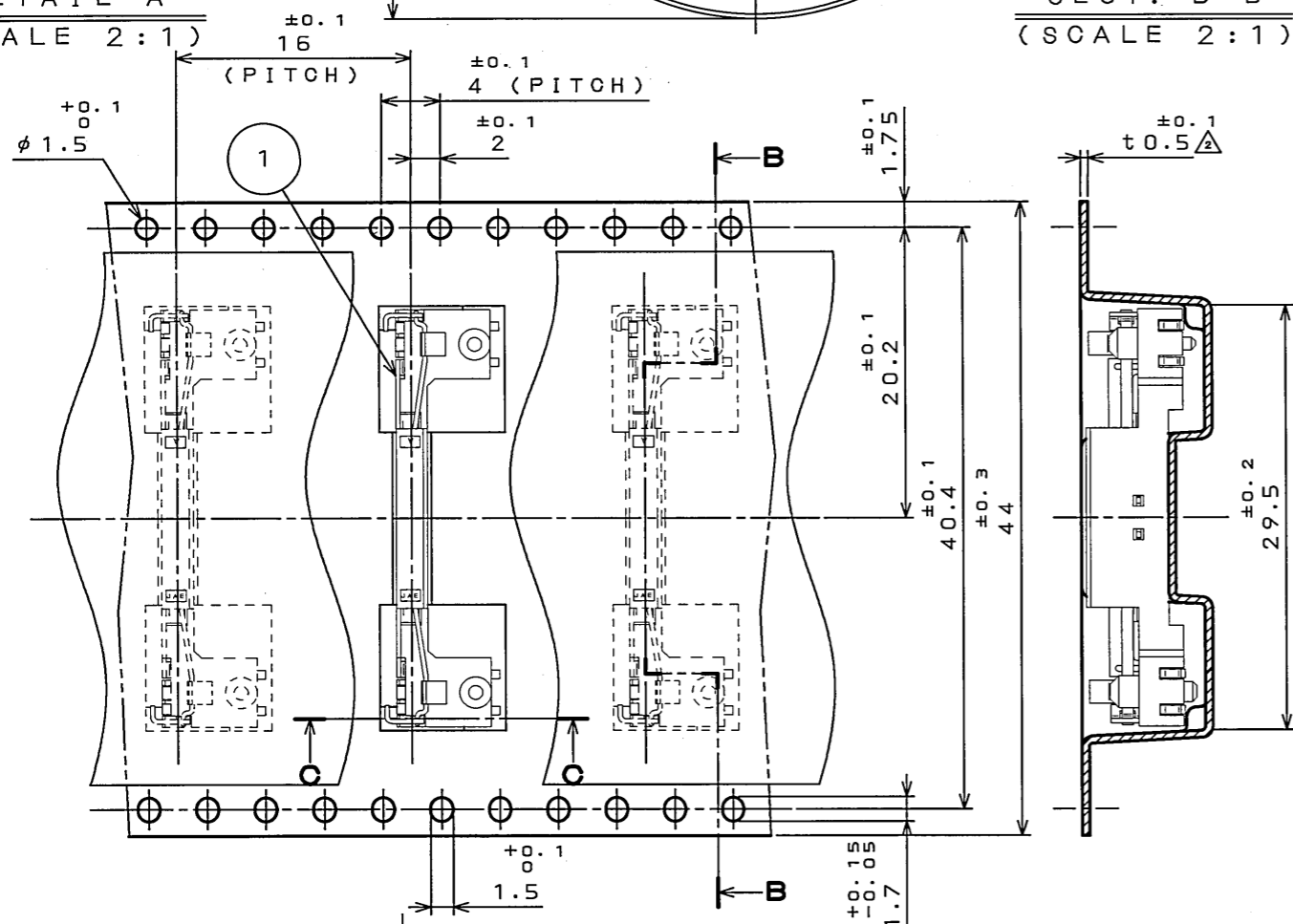


SJ105222
(ON DRAWING NO.)



DETAIL A
(SCALE 2:1)

SECT. B-B
(SCALE 2:1)



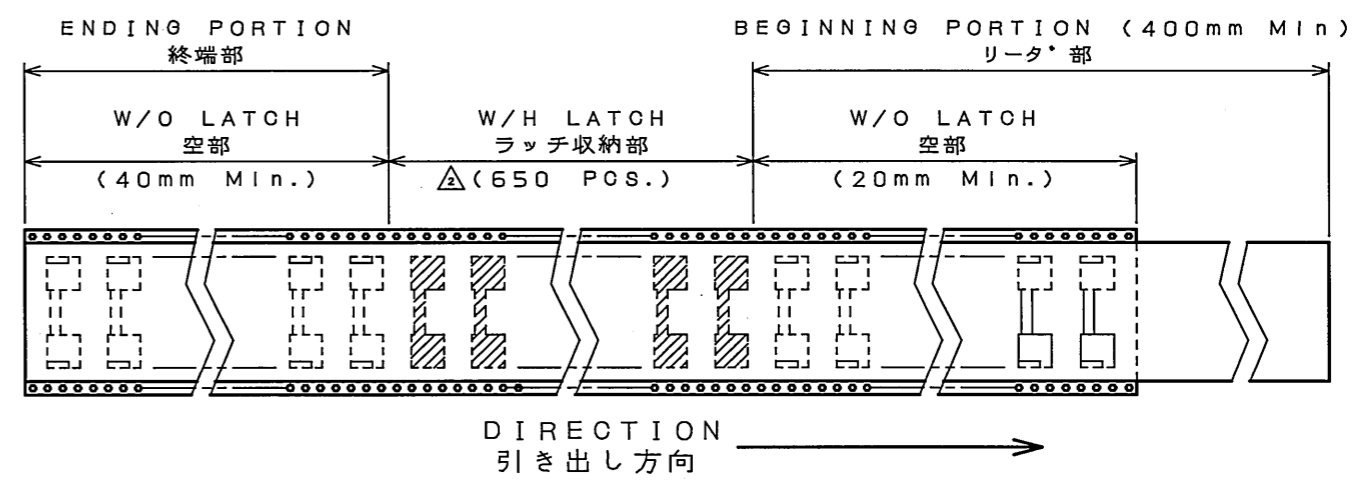
SECT. C-C
(SCALE 2:1)

版数 REV.	年月日 DATE	DCN NO.	変更内容 DESCRIPTION	製図 DR.	担当 CHK.	査閲 APPD.	承認 APPD.
2	26.Apr.2007	062700	REVISED PART NUMBER AND NO. OF CONNECTORS	—	T.MAEDA	—	Y.YAHIRO

△NOTE 1. SUFFIX "R650" OF PART NUMBER MM60-EZH059-B5-R650 INDICATES 650PCS IN REEL.
 NOTE 2. THE LABEL IN WHICH PART No., NUMBER OF CONTACTS LOT No., TAPE WIDTH AND FEED PITCH ARE MARKED, IS ATTACHED AS SHOWN.
 NOTE 3. REFER TO THE DRAWING SJ105221(MM60-EZH059-B5) FOR LATCH DIMMENSION.

△注1. "MM60-EZH059-B5-R650"は、収納数650個入りのリールに収納された品名を表す。
 注2. 図示の位置に右下記のシールを貼り、品名、収納数、ロットNo.及び、テープの幅と送りピッチを記入する。
 注3. ラッチ寸法は、SJ105221(MM60-EZH059-B5)参照。

日本航空電子工業株式会社 MADE IN JAPAN	
品名	MM60-EZH059-B5-R650 △
収納数	650 △ (個入) (ロットNo.)
備考	TB4416



符号 NO.	名称 DESCRIPTION	個数 QTY.	材料 MATERIAL	仕上 FINISH	備考 REMARKS
4	REEL	—	PLASTIC	—	—
3	COVER TAPE	—	POLYESTER	—	—
2	CARRIER TAPE	—	POLYSTYRENE	—	—
1	LATCH	650 △	—	—	MM60-EZH059-B5 SJ105221 (NOTE3)

仕様書 (SPECIFICATION)	第1版 (ORIGINAL DATE)	尺度 (SCALE)	シリーズ (SERIES)	日本航空電子工業株式会社 JAPAN AVIATION ELECTRONICS INDUSTRY, LTD.
JACS-10313	5.Dec.2005	1:5	MM60	
一般公差 (GENERAL TOLERANCE)	製図 DR.	名称 (TITLE)		
寸法 (DIMENSION) 角度 (ANGLES)	担当 CHK.	MM60 -EZH059-B5 -R650 △		
. ±0.8 X° ±	査閲 APPD.	質量 (MASS)		図面番号 (DRAWING NO.) SJ105222 版数 (REV.) 2
.X ±0.4 X°X' ±	承認 APPD.			
.XX ±0.1 .XXX ±	承認 APPD.	K.HISATOMI		

DOF-0-212F(05.08)