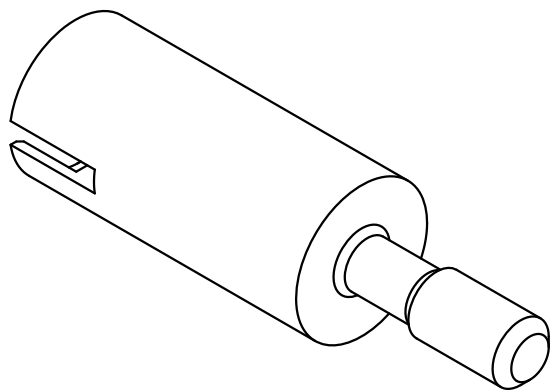
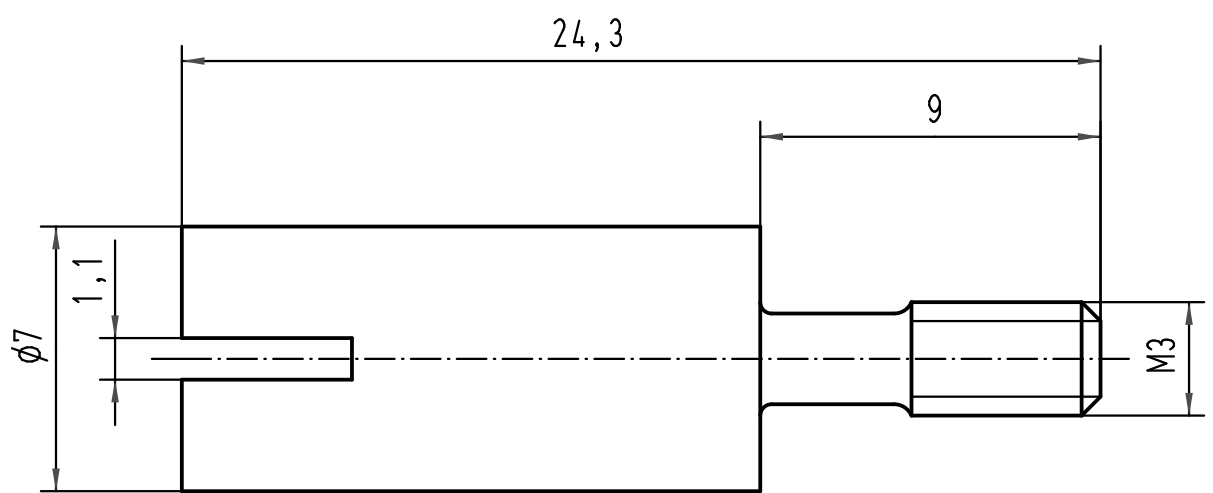


A

B

C

D



Anordnung der Sperrbolzen siehe Blatt 2
arrangement of the code pins see page 2

All Dimensions in mm Original Size DIN A 4			Techn. Character.			Nicht tolerierte Maße/Free size tolerances		
				Dat.	Name	Maßstab/Scale 5:1	Sperrbolzen Han-Modular / <i>code pin Han-Modular</i>	
			Detail.	15.09.95	Roh			
			Insp.		Rue			
413153	27.08.07	Bor	Stand.					
25600	29.03.99	KR	HARTING Electric GmbH & Co. KG				TB 09 14 000 9901	
19103	26.10.95	Roh.	D-32339 Espelkamp					
Mod.	Dat.	Name						
							Sub.	Blatt/page 1/2