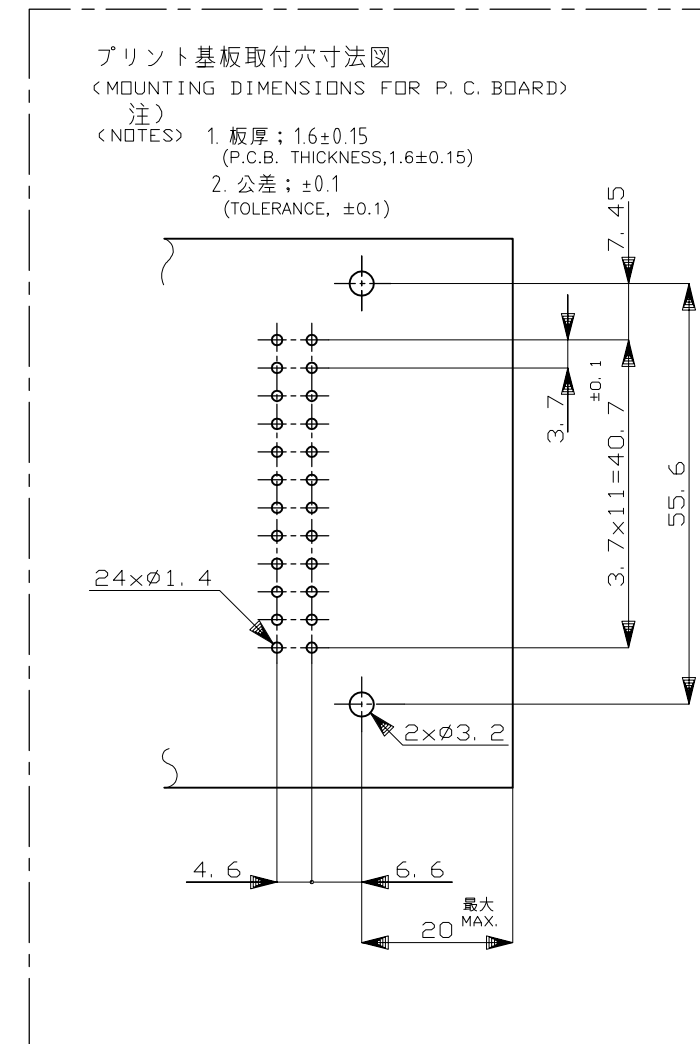
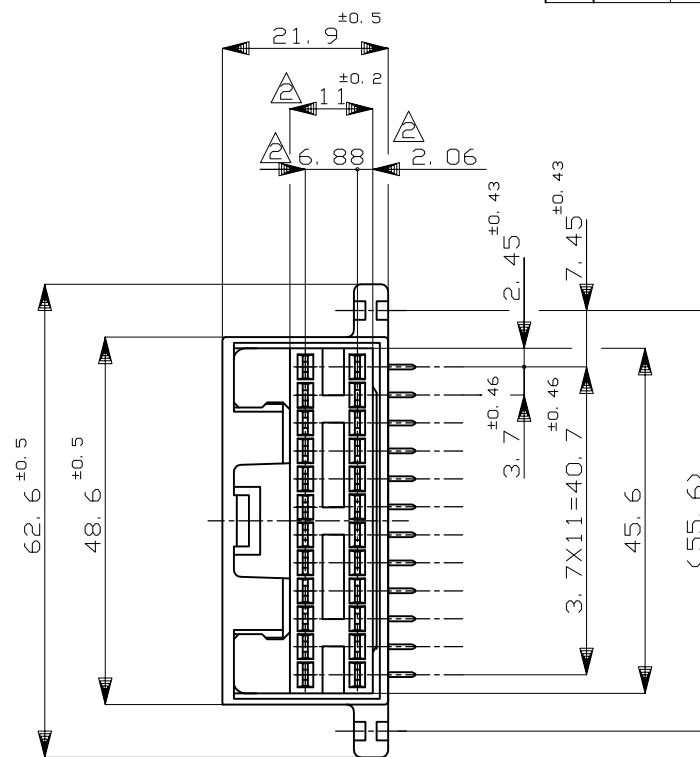
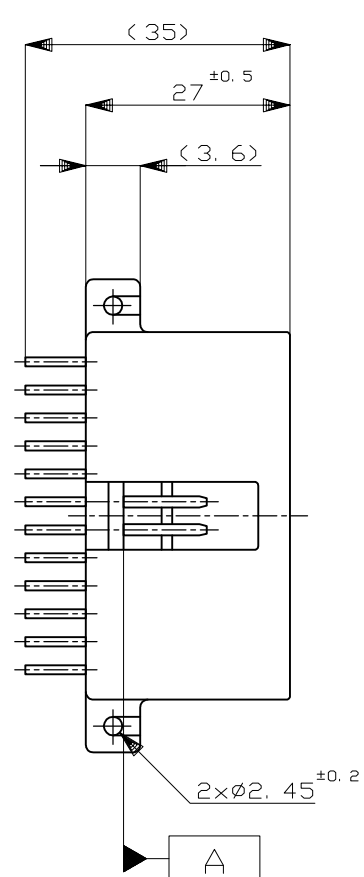
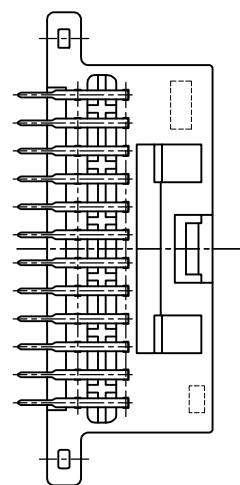
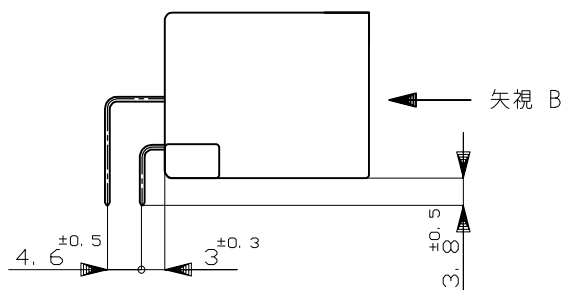


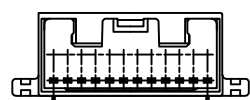
P	LTR	DESCRIPTION	DATE	DWN	APVD
E4	OBSOLETE 2--1	ECR-16-003021	16AUG16	KF	HY



1. 嵌合相手ハウジング ; 172317
2. 面より 2mm の範囲で測定のこと
3. 全面ニッケルメッキ上に接触部分は金めっき
ハンダ付け部は、ハンダメッキ
4. 推奨取付けねじ ; JIS B 1115 又は、1122 タッピングねじに
なべ1種又は2種、呼び径3で締付けた後、ハンダ付けをする
5. 金及び、錫めっき混合タイプの金めっき配置図
下図参照のこと
6. 適用製品規格 No.108-5157



- 1 THE MATING PLUG HSG PART NUMBER ; 172317
- TO BE MEASURED WITHIN 2mm FROM
- GOLD PLATING FOR CONTACT AREA AND TIN-LEAD PLATING FOR SOLDERING AREA OVER ALL-OVER NICKEL PLATING.
- 4 RECOMMENDED MOUNTING SCREW; 3mm DIA, PAN HEAD, CLASS 1&2 TAPPING SCREW SPECIFIED IN JIS B1115, B1122
- LAYOUT OF GOLD PLATING CONTACTS ; MARK
(MIXED GOLD PLATING AND PRE-TINNED CONTACTS)



6 APPLICABLE PRODUCT. SPEC NO. 108-5157

OBSOLETE	—//—	SELECTIVE TIN (MATTE)	SELECTIVE GOLD	自然色	2-5172730-1
			SELECTIVE TIN (BRIGHT)	NATURAL	
OBSOLETE	—//—	TIN-LEAD	TIN-LEAD	自然色	4-172730-1
OBSOLETE	—//—	PRE-TIN	PRE-TIN	自然色	2-172730-1
OBSOLETE	—//—	TIN-LEAD	SELECTIVE GOLD	黄色	1-172730-7
OBSOLETE	—//—	TIN-LEAD	SELECTIVE GOLD	灰色	1-172730-6
OBSOLETE	—//—	TIN-LEAD	SELECTIVE GOLD	自然色	1-172730-1
			PRE-TIN	自然色	172730-1
		半田付け部 SOLDERING SIDE	嵌合部側 CONTACT SIDE	ハウジング色 HOUSING COLOR	型番 PART NUMBER
		金めっき配置図 LAYOUT OF GOLD PL. CONTACT		CONTACTS 仕上 CONTACT FINISH	

THIS DRAWING IS A CONTROLLED DOCUMENT.

DWN	T.SHINOHARA	09MAY07
CHK	K.BETSUI	09MAY07
APVD	K.BETSUI	09MAY07
PRODUCT SPEC	製品規格	
APPLICATION SPEC	取付適用規格	
WEIGHT	16.6 g	

STE TE Connectivity

PULSE LOCK CONNECTOR
24POSITION CAP HOUSING ASSEMBLY

SIZE	CAGE CODE	DRAWING NO	RESTRICTED TO
A3	00779	C-172730	—

CUSTOMER DRAWING

SCALE 1:1 SHEET 1 OF 1 REV E4

一般公差 (GENERAL TOLERANCE)	10以下: ±0.2 10以上 30以下: ±0.25 30以上 100以下: ±0.3 角度: ±3°
-----------------------------	---

DIMENSIONS: 単位: 耗 mm	TOLERANCES UNLESS OTHERWISE SPECIFIED: 一般公差
	0 PLC ±— 1 PLC ±— 2 PLC ±— 3 PLC ±— 4 PLC ±— ANGLES ±—
MATERIAL 材料	FINISH 仕上
HSG: PBT CONTACT: BRASS	—