

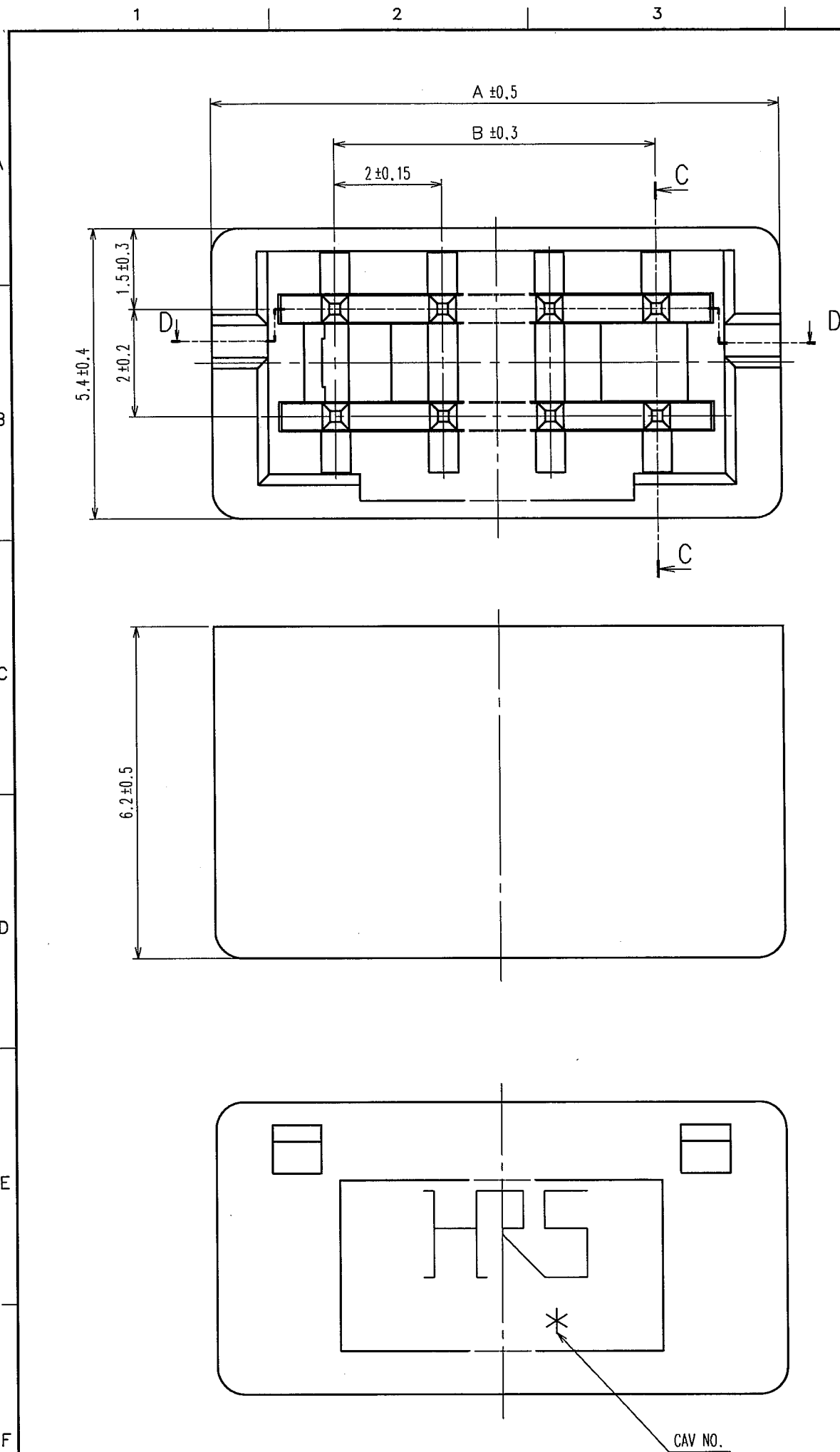
△の数	訂正記事	設計	検図	年月日	△の数	訂正記事	設計	検図	年月日
△					△				
△					△				
適用規格									
定格	電圧	AC 250V			使用温度範囲	-30°C ~ +85°C (注1)			
	電流	2A			保存温度範囲	-10°C ~ +60°C			
性能									
	項目	試験方法			規格			QT	AT
構造	外観、構造及び仕上げ	目視、寸法測定器にて測定する。			図面と合致すること。			○	○
	表示	目視にて確認する。						○	○
電氣的性能	接触抵抗	100mA (DC又は1000Hz)で測定する。			80mΩ以下(注2)			○	—
機械的性能	繰り返し動作	30回の抜き差しを行う。			①接触抵抗：80mΩ以下 ②破損、ひび、部品のゆるみがないこと。			○	—
	耐振性	周波数10~55Hz、片振幅0.75mmで、3方向各2時間試験する。			①1μs以上の電氣的瞬断がないこと。 ②破損、ひび、部品のゆるみがないこと。			○	—
	耐衝撃性	加速度490m/s ² 、持続時間11ms、正弦半波3方向各3回試験する。			①1μs以上の電氣的瞬断がないこと。 ②破損、ひび、部品のゆるみがないこと。			○	—
環境的性能	定常状態の耐湿性	温度+40±2°C、湿度90~95%の条件で、96時間放置後、試験する。			①接触抵抗：80 mΩ以下 ②破損、ひび、部品のゆるみがないこと。			○	—
	温度サイクル	温度 -55 → +5~+35 → +85 → +5~+35°C 時間 30 → 5~15 → 30 → 5~15分 を5サイクル試験する。			①接触抵抗：80 mΩ以下 ②破損、ひび、部品のゆるみがないこと。			○	—
備考					製図	設計	検図	承認	出図
(注1) 通電時の温度上昇を含みます。 (注2) 端子2本分。(測定用ケーブルAWG28 80mmを含みます)。									
試験規格の記載のない試験方法はJIS C 5402を適用している。									
注 QT:確認試験 AT:製品検査 ○:適用項目									
HRS ヒロセ電機株式会社 HIROSE ELECTRIC CO., LTD.		製品規格表			製品名 DF11-*DP-SP1 (05)				
旧CL CL	図番 SLC4-084801-01	製品コード CL543-			1/1				

TO

2014/08/01 23:48:40 ctanke

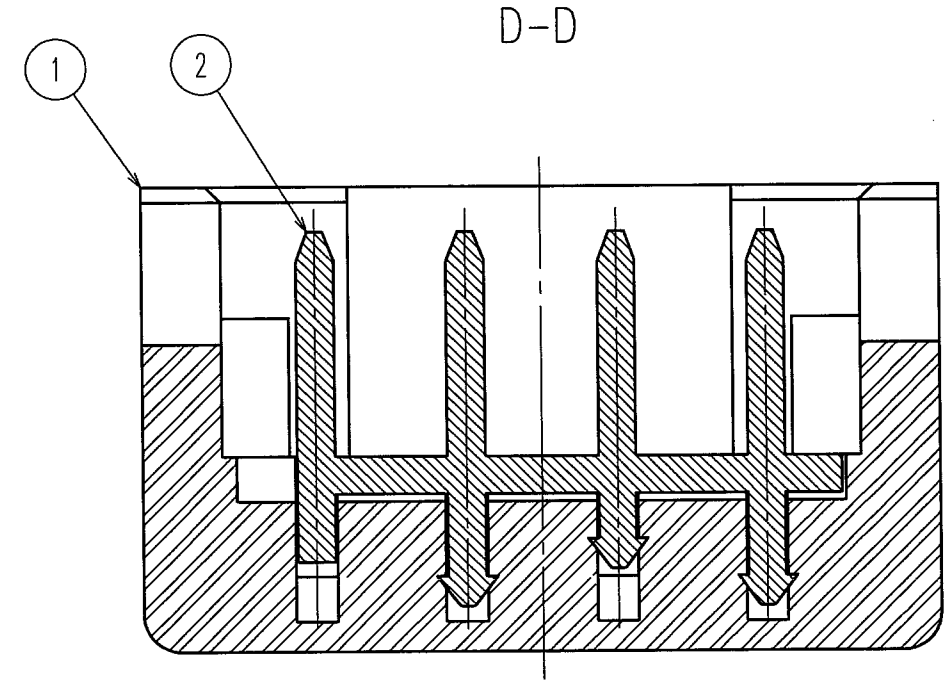
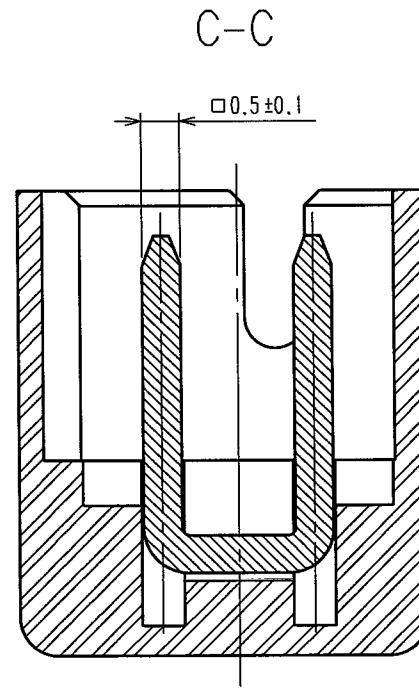
DRAWING FOR REFERENCE: This is subject to change without notice

TO



Δの数 COUNT	訂正記事 DESCRIPTION OF REVISIONS	設計検図 BY CHKD	年月日 DATE	Δの数 COUNT	訂正記事 DESCRIPTION OF REVISIONS	設計検図 BY CHKD	年月日 DATE

CLコード	製品名	極数	A	B
543-0609-1-05	DF11-4DP-SP1(05)	4	6.6	2
543-0610-0-05	DF11-6DP-SP1(05)	6	8.6	4
543-0611-3-05	DF11-8DP-SP1(05)	8	10.6	6



1	ポリアミド樹脂	UL94V-0, BLACK	2	黄銅	表面: すずめっき 1μm min 下地: ニッケルめっき 1μm min		
部番	材質	処理, 備考	部番	材質	処理, 備考		
備考	REMARKS		製図 DRAWN	設計 DESIGNED	検図 CHECKED	承認 APPROVED	出図 RELEASED
			NC '04.02.18 松木	NC '04.2.19 梅原	NC '04.2.19 宮崎	NC '04.2.20 小間	
旧製品コード CODE NO. (OLD)	図番 DRAWING NO.	製品名 PART NO.	製品コード CODE NO.				
	ADC3-084801-01	DF11-*DP-SP1(05)	CL543				
	尺度 SCALE 2:1 単位 UNITS mm	図番 DRAWING NO. ADC3-084801-01	製品名 PART NO. DF11-*DP-SP1(05)				
	HRS HIROSE ELECTRIC CO., LTD.	製品名 PART NO. DF11-*DP-SP1(05)	製品コード CODE NO. CL543				