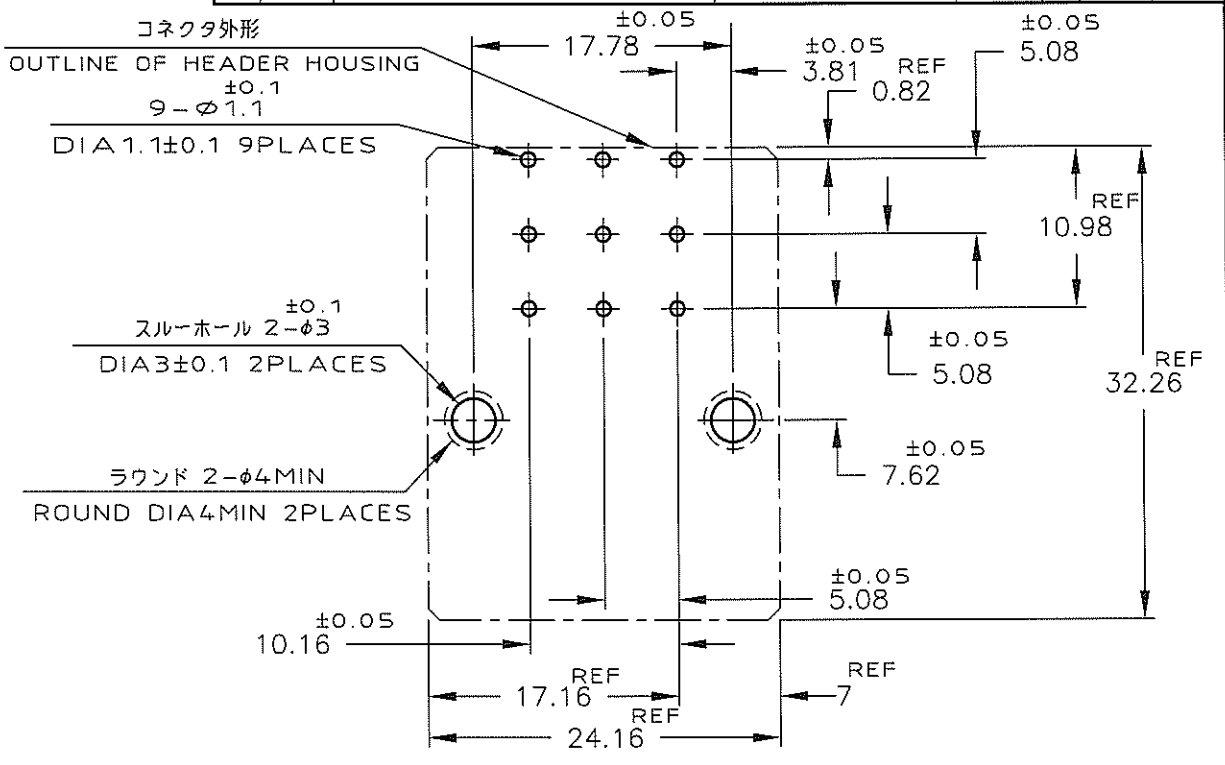
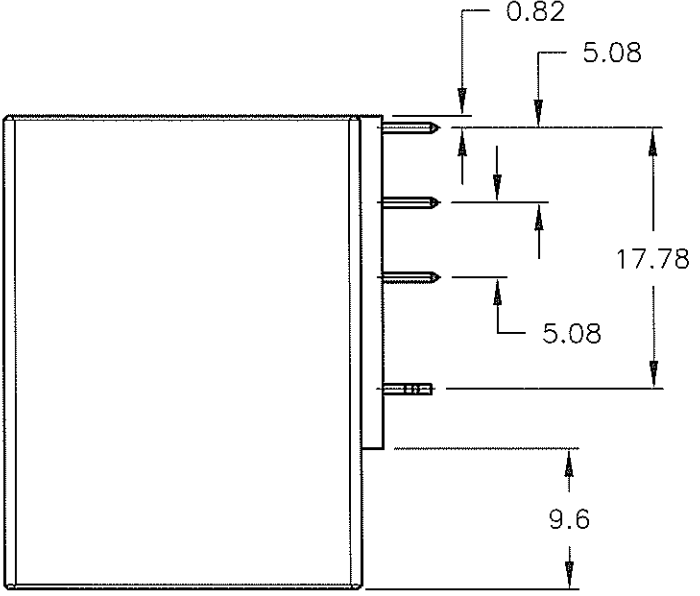
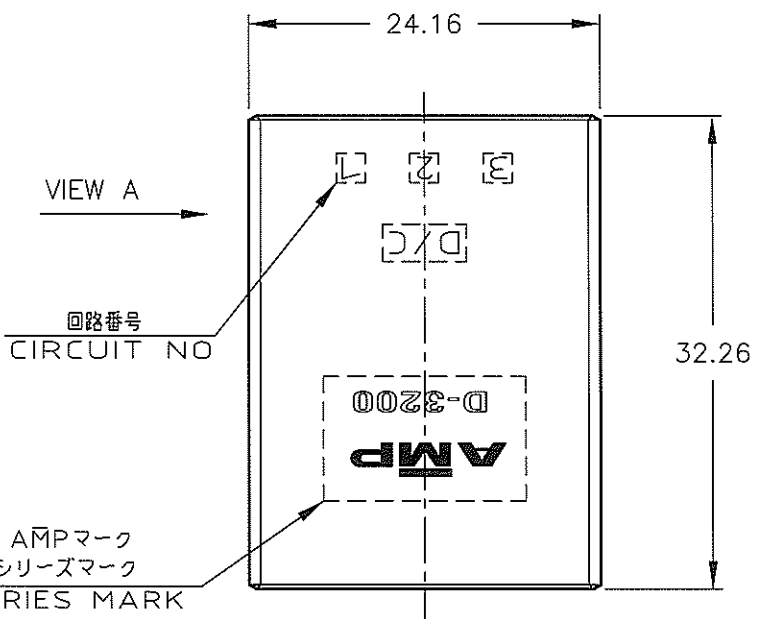


THIS DRAWING IS UNPUBLISHED. RELEASED FOR PUBLICATION 1997
 © COPYRIGHT 1997 BY AMP INCORPORATED, ALL RIGHTS RESERVED.

LOC	DIST	REVISIONS 変更				
P	LTR	DESCRIPTION	ECN	DATE	DWN	APVD
	A	REVISED	FJ00-0875-98	16/JUN/98	KI	NM
	B	REVISED	FJD0-0114-03	25.APR/03	TS	SM
	C	REVISED	FJD0-0039-03	2JUN/03	TS	SM
	C1	REVISED	ECR-07-013273	11JUN/2007	TS	D.M

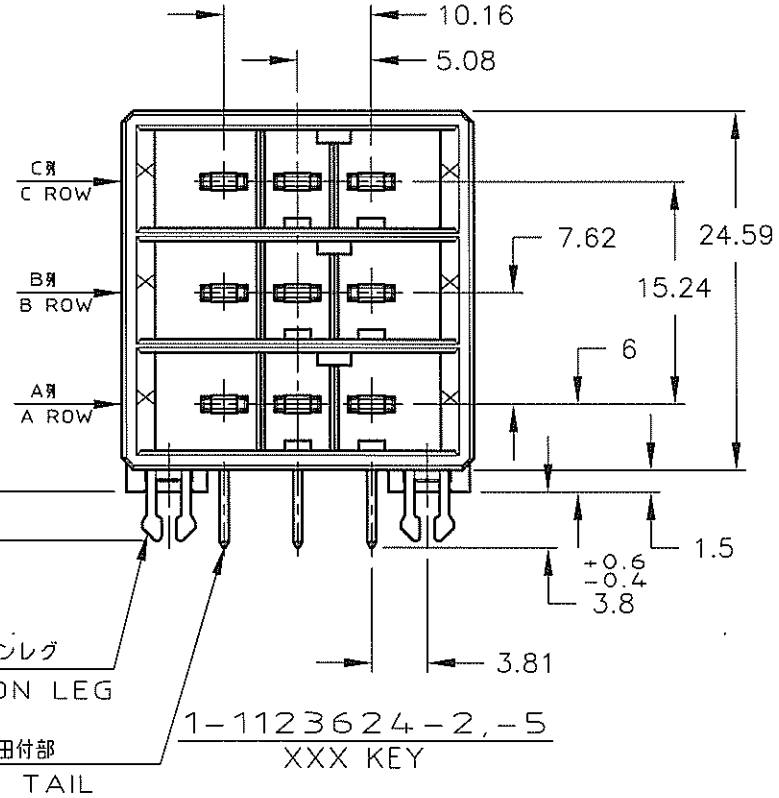
D

D



C

C



△5	△3	5-1123624-5	XYX
△5	△2	5-1123624-2	XYX
△5	△3	4-1123624-5	YYX
△5	△2	4-1123624-2	YYX
△5	△3	3-1123624-5	XXY
△5	△2	3-1123624-2	XXY
△5	△3	1-1123624-5	XXX
△5	△2	1-1123624-2	XXX
(FINISH)		製品番号 (PART NO.)	KEY

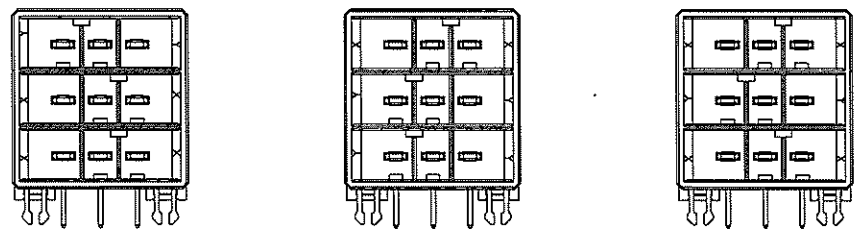
推奨基板取付け寸法
 PC 基板厚: 1.6±0.1
 (非累積公差)
 (コネクタ搭載面)

RECOMEND PC BOARD HOLE PATTERN
 PC BOARD THICKNESS: 1.6±0.1
 (NOT ACCUMULATE TOLERANCE)
 (CONNECTOR MOUNT SIDE)

- 注記
- 材料: ハウジング: ガラス入り熱可塑性
 ポリエステル樹脂
 コンタクト: 銅合金
 リテンションレグ: 銅合金
 - めっき: コンタクト: 全面Ni下地
 接触部: 0.38μm MIN金めっき
 - めっき: コンタクト: 全面Ni下地
 接触部: 2.0 μm MINスズめっき
 - めっき: リテンションレグとコンタクト半田付部
 ニッケル下地の下に半田めっき
 - めっき: リテンションレグとコンタクト半田付部
 ニッケル下地の下にスズめっき

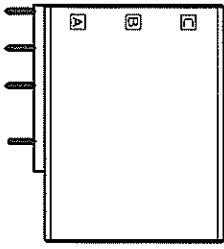
B

B



A

A



- NOTES
- MATERIAL: HOUSING: GLASS FILLED THERMO PLASTIC, POLYESTER
 CONTACT: COPPER ALLOY
 RETENTION LEG: COPPER ALLOY
 - △ FINISH (CONTACT AREA): 0.38μm MIN GOLD PLATING OVER Ni PLATING
 - △ FINISH (CONTACT AREA): 2.0 μm MIN TIN PLATED OVER NICKEL
 - △ FINISH (RETENTION LEG): TIN LEAD PLATED (CONTACT TAIL) OVER NICKEL
 - △ FINISH (RETENTION LEG): TIN PLATED (CONTACT TAIL) OVER NICKEL

THIS DRAWING IS A CONTROLLED DOCUMENT FOR AMP INCORPORATED. IT IS SUBJECT TO CHANGE AND THE CONTROLLING ENGINEERING ORGANIZATION SHOULD BE CONTACTED FOR THE LATEST REVISION.		DWN	16/MAR/'98
DIMENSIONS: 単位 形: mm		CHK	K.IKEDA 16/MAR/'98
TOLERANCES UNLESS OTHERWISE SPECIFIED		APVD	N.MATSUBARA 16/MAR/'98
- 一般公差		I.HASEGAWA 16/MAR/'98	
10μm ±0.3		PRODUCT SPEC	
30μm ±0.4		製品規格	
10μm >30 ±0.4,5		108-5349	
ANGLE: ±3'		APPLICATION SPEC	
MATERIAL 材料		114-5148	
SEE NOTE 注記参照		WEIGHT 11.8g	
FINISH 仕上げ		CUSTOMER DRAWING	
SEE NOTE 注記参照		SCALE 2-1 SHEET 1 OF 1 REV C1	

WIRE RANGE 結合電線断面	INSULATION DIA 被覆外径	Tyco Electronics Tyco Electronics AMP K.K. Kawasaki, Japan	
NAME 名称		ダイナミック コネクター D3200T ヘッダーアセンブリー 9P (水平タイプ)	
PRODUCT SPEC		DYNAMIC CONN. D3200T HORIZONTAL HDR ASS'Y 9P	
SIZE	CAGE CODE	DRAWING NO	RESTRICTED TO
A3	00779	C-1123624	-