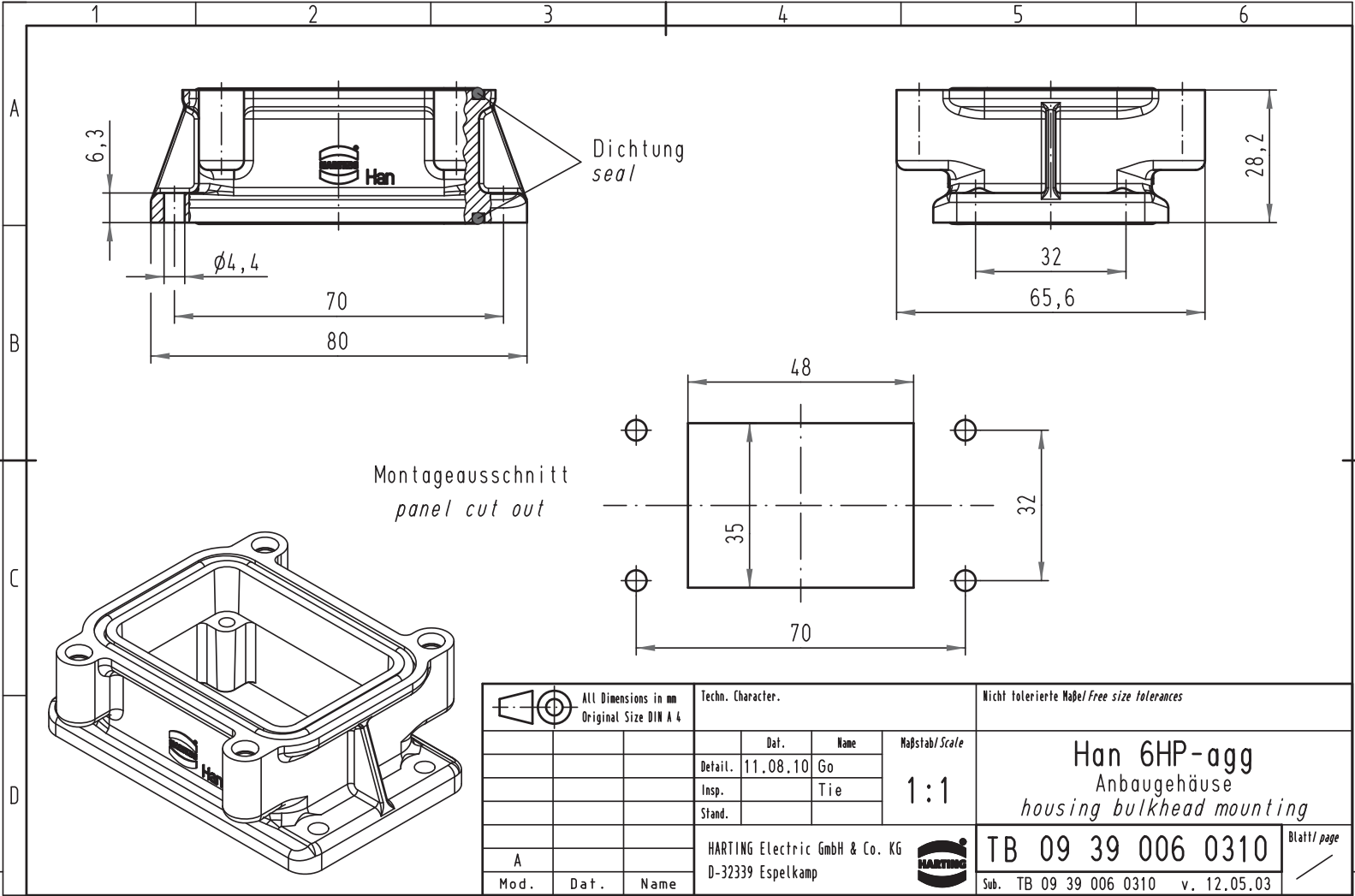
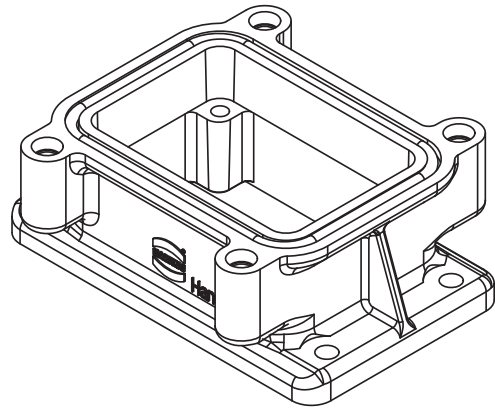


Alle Rechte vorbehalten/ All rights reserved



Montageausschnitt
panel cut out



		Techn. Character.			Nicht tolerierte Maß/Free size tolerances	
			Dat.	Name	Maßstab/Scale	
			Detail.	11.08.10	Go	1:1
			Insp.		Tie	
			Stand.			
A Mod. Dat. Name		HARTING Electric GmbH & Co. KG D-32339 Espelkamp				
					TB 09 39 006 0310	
					Sub. TB 09 39 006 0310 v. 12.05.03	
						Blatt/ page