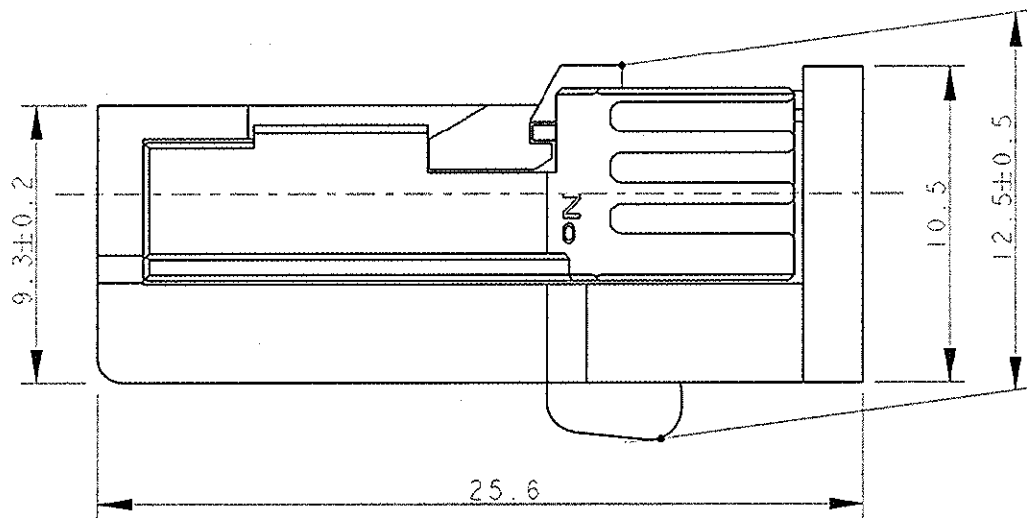
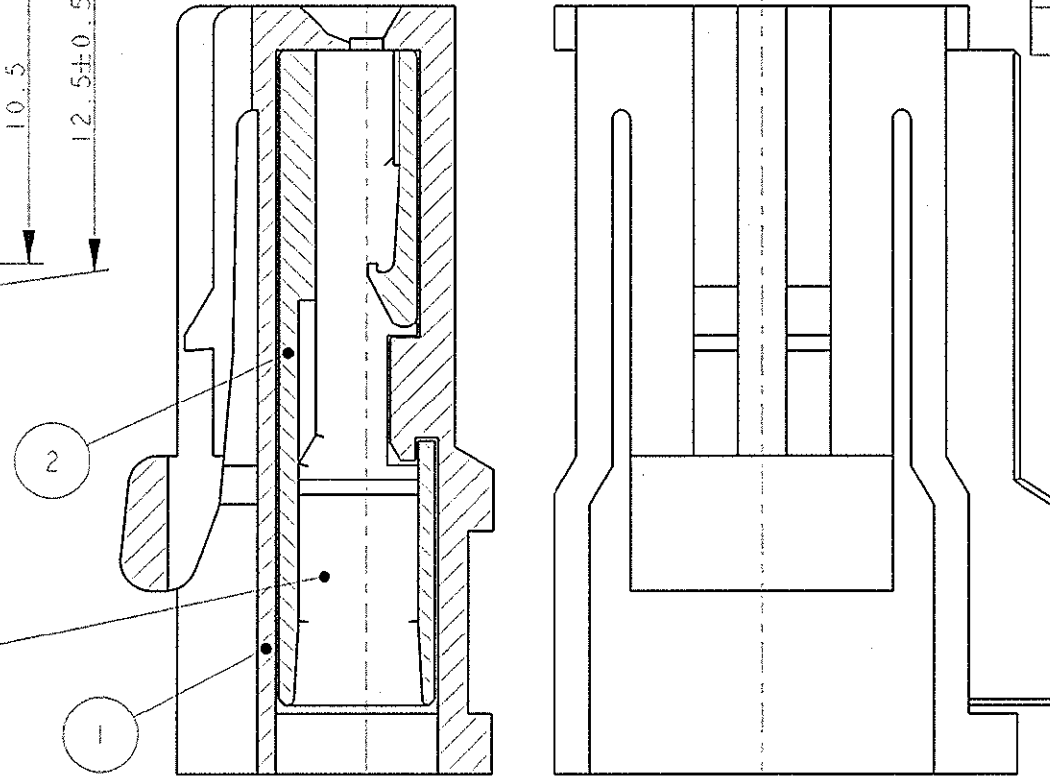


| REV | DATE      | BY   | APVD |
|-----|-----------|------|------|
| A   | 18FEB2000 | F.C. | O.C. |
| B   | 04APR2002 | M.P. | O.C. |
| BI  | 12JAN2005 |      |      |

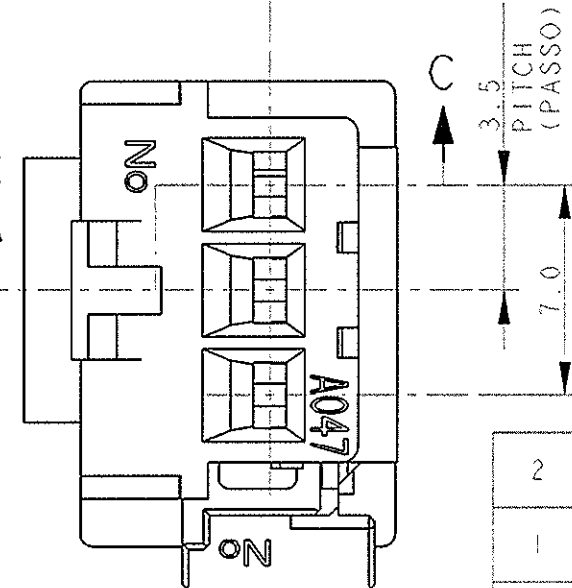
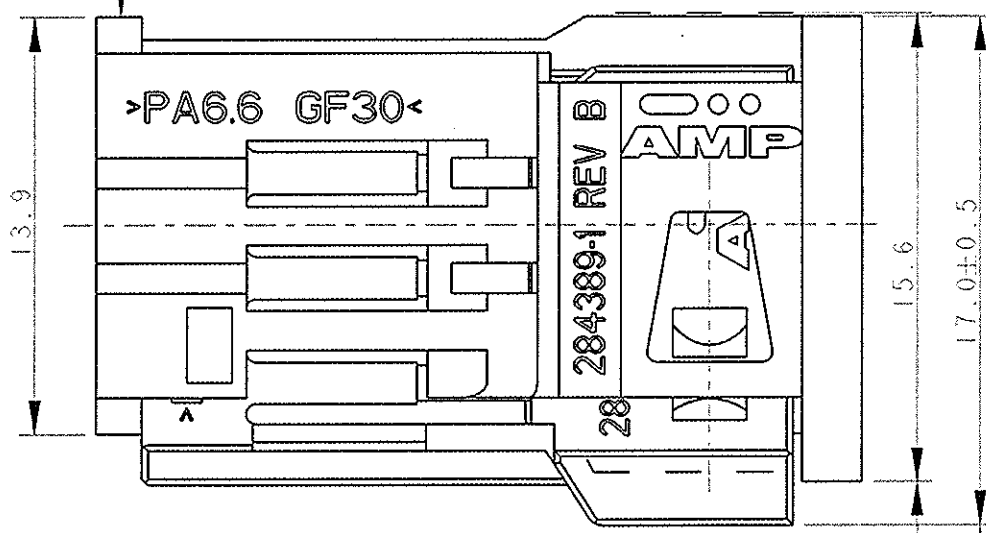
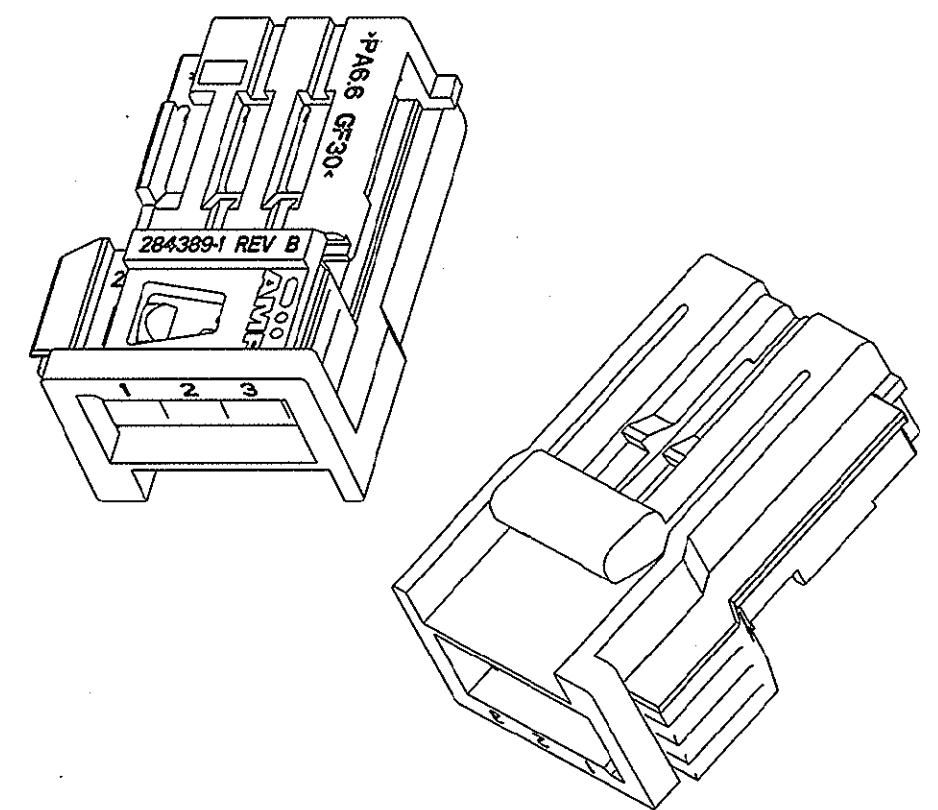


SECTION C-C  
(SEZIONE)



3 CAV. FOR NEW GENERATION  
 MULTILOCK RECEPTACLE  
 CONTACT P/N 284087-1, 284088-1  
 AND 284166-1  
 (3 CAV. PER CONTATTI FEMMINA  
 NUOVA GENERAZIONE P/N 284087-1,  
 284088-1 E 284166-1)

SUPPLIED WITH SEC. LOCKING DEVICE  
 ON PRE-ASSEMBLED POSITION  
 (FORNITO CON IL DISPOSITIVO DI AGGAN-  
 CIO SECONDARIO IN POS. PRE-ASSEMBLATO)



OVERALL DIMENSION WITH SEC. LOCK CLOSED  
 (INGOMBRO CON AGGAN- CIO SECONDARIO CHIUSO)

OVERALL DIMENSION WITH SEC. LOCK OPENED  
 (INGOMBRO CON AGGAN- CIO SECONDARIO APERTO)

284387-1 AS SHOWN (COME MOSTRATO)

| ITEM | DESCRIPTION (DESCRIZIONE)  | FINISH/COLOUR (FINITURA/COLORE) | MATERIAL (MATERIALE) | P/N APPLICATION PANEL (P/N DIMA DI APPLICAZIONE) |
|------|--|---------------------------------|----------------------|--|
| 2    | 3 POS. RECEPTACLE HOUSING (BLOCC. PORTA FEMMINE 3 POS.)                                | WHITE (BIANCO)                  | PA 6.6 - GF          | 282594-1   |
| 1    | SEC. LOCK FOR 3 POS. REC. HSG. (AGGAN- CIO SECONDARIO PER BLOCC. PORTA FEMMINE 3 POS.) | WHITE (BIANCO)                  | PA 6.6 - GF          |  |

|  |  |   |  |  |  |   |  |
|--|--|---|--|--|--|---|--|
| DIMENSIONS: mm<br>   |  | TOLERANCES UNLESS OTHERWISE SPECIFIED:<br>0 PLC ±0.3<br>1 PLC ±0.3<br>2 PLC ±0.3<br>3 PLC ±<br>4 PLC ±<br>ANGLES ±° |  | DWN F CRESSEVICH 18FEB2000<br>CHK O CANUTO 18FEB2000<br>APVD A GENTA 18FEB2000<br>PRODUCT SPEC 108-20175<br>APPLICATION SPEC 114-20098<br>WEIGHT - |  | <b>AMP</b> AMP Italia S.p.A.<br>C.so F.lli Cervi 15 Collegno (TO) |  |
| MATERIAL SEE TABLE (VED. TABELLA)<br>FINISH SEE TABLE (VED. TABELLA) |  | CUSTOMER DRAWING  |  | NAME 3 POS. FEMALE CONNECTOR ASS'Y (BLOCCHETTO PORTA FEMMINE 3 VIE ASSEMBLATO NUOVA GENERAZIONE)<br>SIZE A3 CAGE CODE 00779 DRAWING NO C-284387    |  | SCALE 4:1 SHEET 1 OF 1 REV BI                                     |  |