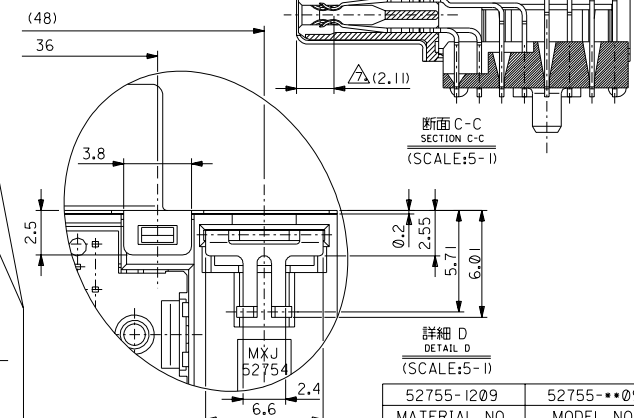
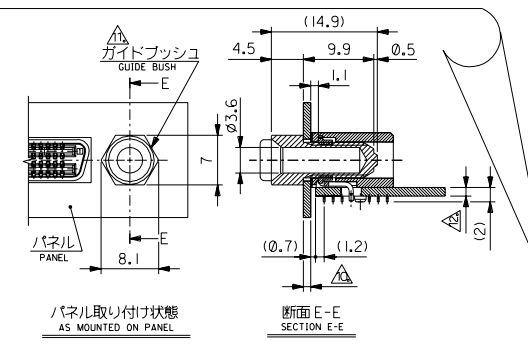
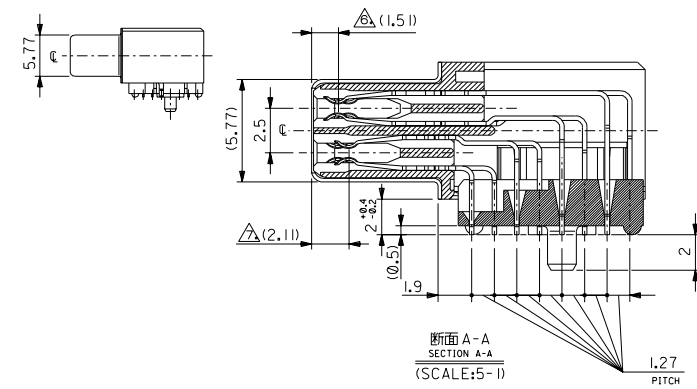


- 注) 1. 材質 MATERIAL
- ハウジング : ガラス入り耐熱樹脂, 白色, UL94V-0
HOUSING : G.F.HEAT RESISTANT PLASTIC, WHITE, UL94V-0
- ガイドプレート : ガラス入り耐熱樹脂, 白色, UL94V-0
GUIDE PLATE : G.F.HEAT RESISTANT PLASTIC, WHITE, UL94V-0
- ターミナル : りん青銅
TERMINAL : PHOSPHOR BRONZE
- シールドカバー : 鋼材
SHIELD COVER : STEEL
- メタルペグ : 鋼材
METAL PEG : STEEL
2. ターミナル メッキ仕様 TERMINAL PLATING
- 金メッキ : 0.76 μm MIN. (接点部)
GOLD : (CONTACT AREA)
- 鍍メッキ : 1.0 μm MIN. (半田付け部)
SOLDER : (SOLDER AREA)
- ニッケルメッキ : 2.0 μm MIN. (下地メッキ)
NICKEL : (UNDER PLATING)
3. シールド メッキ仕様 SHIELD COVER PLATING
- ニッケルメッキ : 2.0 μm MIN.
NICKEL



4. メタルペグ メッキ仕様 METAL PEG PLATING
- 鍍メッキ : 1.0 μm MIN.
TIN
- 公差非累積 TOLERANCES : NON CUMULATIVE
- 1, 29, 31, 59 極目に適用。 APPLIES TO CIRCUIT NUMBERS 1,29,31,59
- 奇数極に適用。但し, 1, 29, 31, 59 極目を除く。 APPLIES TO ODD CIRCUITS EXCEPT CIRCUIT NUMBERS 1,29,31,59
- 偶数極に適用。 APPLIES TO EVEN CIRCUIT NUMBERS
- パターン禁止エリア (2ヶ所) NO FOOT PRINT TO BE DRAWN IN THESE TWO AREAS.
- 取り付けパネル厚さ 0.4~1.0 mm RECOMMENDED PANEL THICKNESS
- パネル取り付け専用パーツ型番 : 58001-0000 PART NUMBER OF PANEL MOUNTING FASTENER : 58001-0000
- (詳細はモレックス図番 SD-58001-0000 を参照下さい。)
(REFER TO THE DRAWING NO. SD-58001-0000 ON DETAILS.)
- 取り付け基板厚さ 0.8~1.4 mm RECOMMENDED P.C.B. THICKNESS
13. 本製品は 52755-1200 の鉛フリー品である。 THIS PRODUCT IS LEAD FREE OF 52755-1200.

52755-1209	52755-***09
MATERIAL NO.	MODEL NO.
材料 MATERIAL	
注参照 SEE NOTES	
仕上げ FINISH	
注参照 SEE NOTES	
適用電線範囲 WIRE RANGE	
被覆外径 INS. RANGE	
DRAWN BY 84/04/23 CHKD BY 84/04/23	
M.NABEI K.TOJO	
APP'D BY 84/04/23 尺度 SCALE 2-1	
M.YANO	
角度 ANGLE	±3°
30 以上 OVER	±0.3
10 以下 30 未満	±0.25
10 未満 UNDER	±0.2
公差 GENERAL TOLERANCES	新規作成 (L2004-3976) 変更内容 REVISION RECORD
記号 LTR	DR. DATE