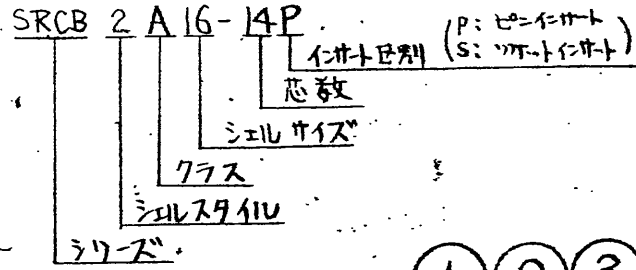


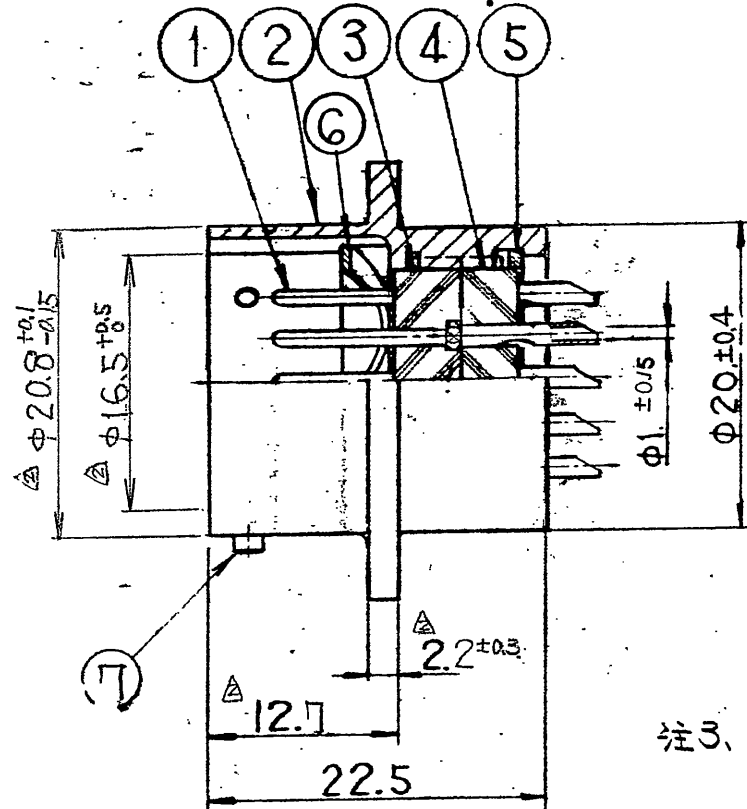
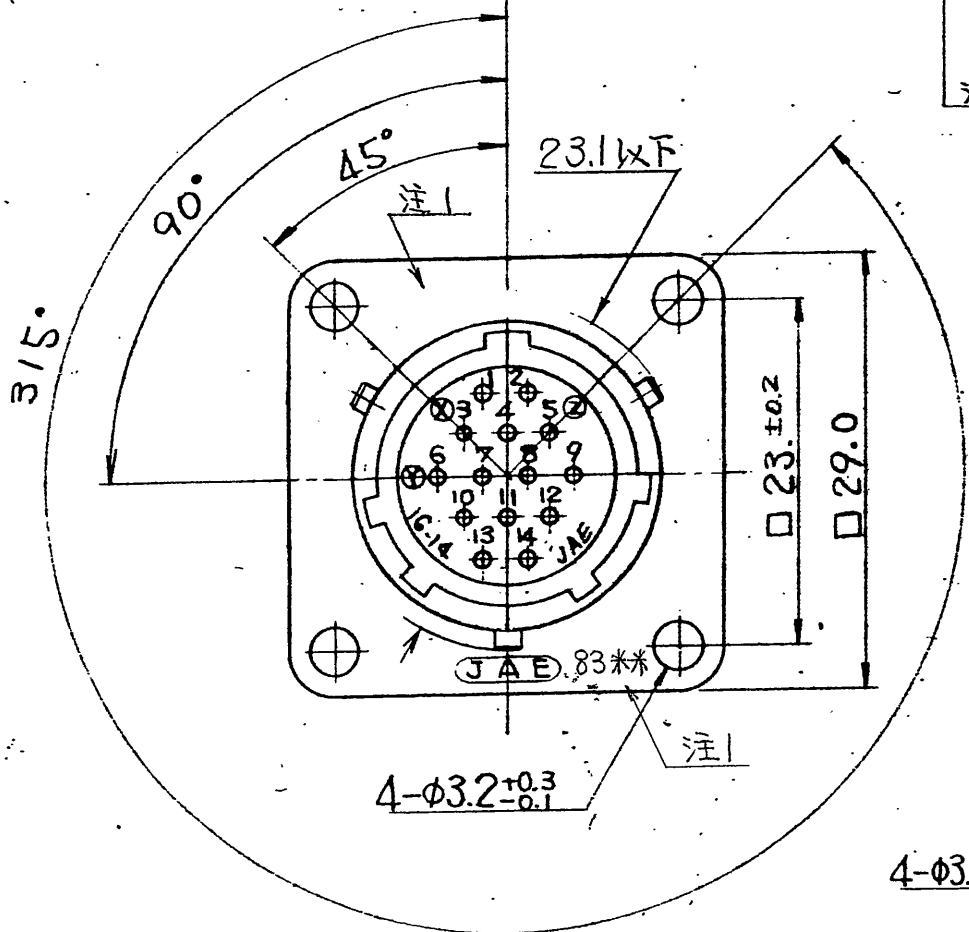
2189101S

命名法



版数	年月日	DCN No.	記	製図	検図	承認
2	56.2.27	14267	パルス対応材料寸法変更	井上	川村	川村
3	58.10.17	16779	注1変更	井上	橋本	川村
4	2007.3.16	062556	仕様変更	下花	橋本	川村

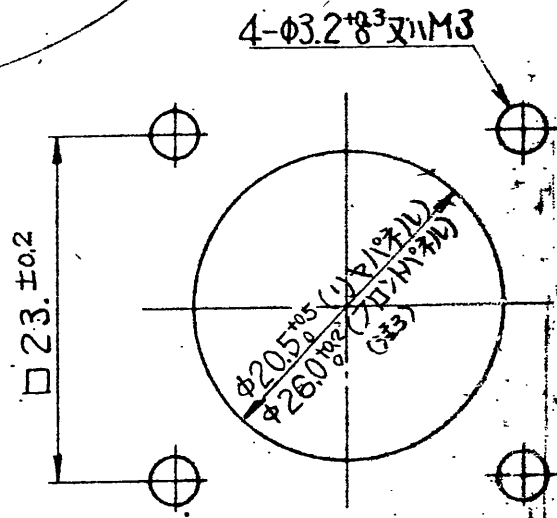
REFERENCE ONLY  
JAE



注3、フロントパネルの場合、  
適用パネル厚 10~6.0mm時 穴径φ26.0<sup>+0.2</sup>  
" 1.0mm以下時 " φ23.5<sup>+0.5</sup>  
" 6.0mm以上時 使用不可

仕様

温度 -25°C ~ +85°C  
湿度 相対湿度 85% 以下  
電流 5A 以下、14本  
耐電圧 A.C. 1000V 以上 (1分間)  
絶縁抵抗 1000MΩ 以上 (D.C. 500V)



取付寸法

寸法	一般公差	角度
±2	× ±	° ±
× ±0.05	× × ±	° × ±
× × ±	偏心率 以内	
× × × ±		

符号	名称	材質	仕上	個数	備考
π	ピン	ステンレス鋼	パッシベーション処理	3	
6	スプリング	ステンレス鋼	パッシベーション処理	1	
5	リテーニングリング	銅合金	ニッケルメッキ	1	
4	リマインデュレタ	合成樹脂	ナシ	1	UL-94V-0
3	フロントインデュレタ	合成樹脂	ナシ	1	UL-94V-0
2	シェル	アルミ合金	ニッケルメッキ	1	梨地
1	ピンコンタクト	銅合金	銀メッキ	14	70℃以下

注1. 図示ノ位置ニ品名、製造年月ヲ表示スル。

2. インシュレタノ使用材料ハ下記ノ通り

材料名	フェノール	} 又は {	ポリエステル
商品名	スミコン PM8425		スミコン TM4120
製造メーカー	住友ベークライト		住友ベークライト
UL 規格	E41429		E41429

仕様書	JACS-5042-1	発行	55年8月18日	尺度	2/1	重量	
組立図番		製図	井上	名称	SRCB2A16-14P		
材質		検図	井上	シリーズ	SRCB		
仕上		担当	井上				
処理		承認	井上				

日本航空電子工業株式会社  
昭島事業所  
東京都昭島市中神町  
この図面及びこの図面の  
関連資料は日本航空電子  
工業株式会社との承認がな  
い限り製作及び写取を禁  
じます  
図番  
SJ016812

REF. SJ015242 SJ015935

4 SJ016812