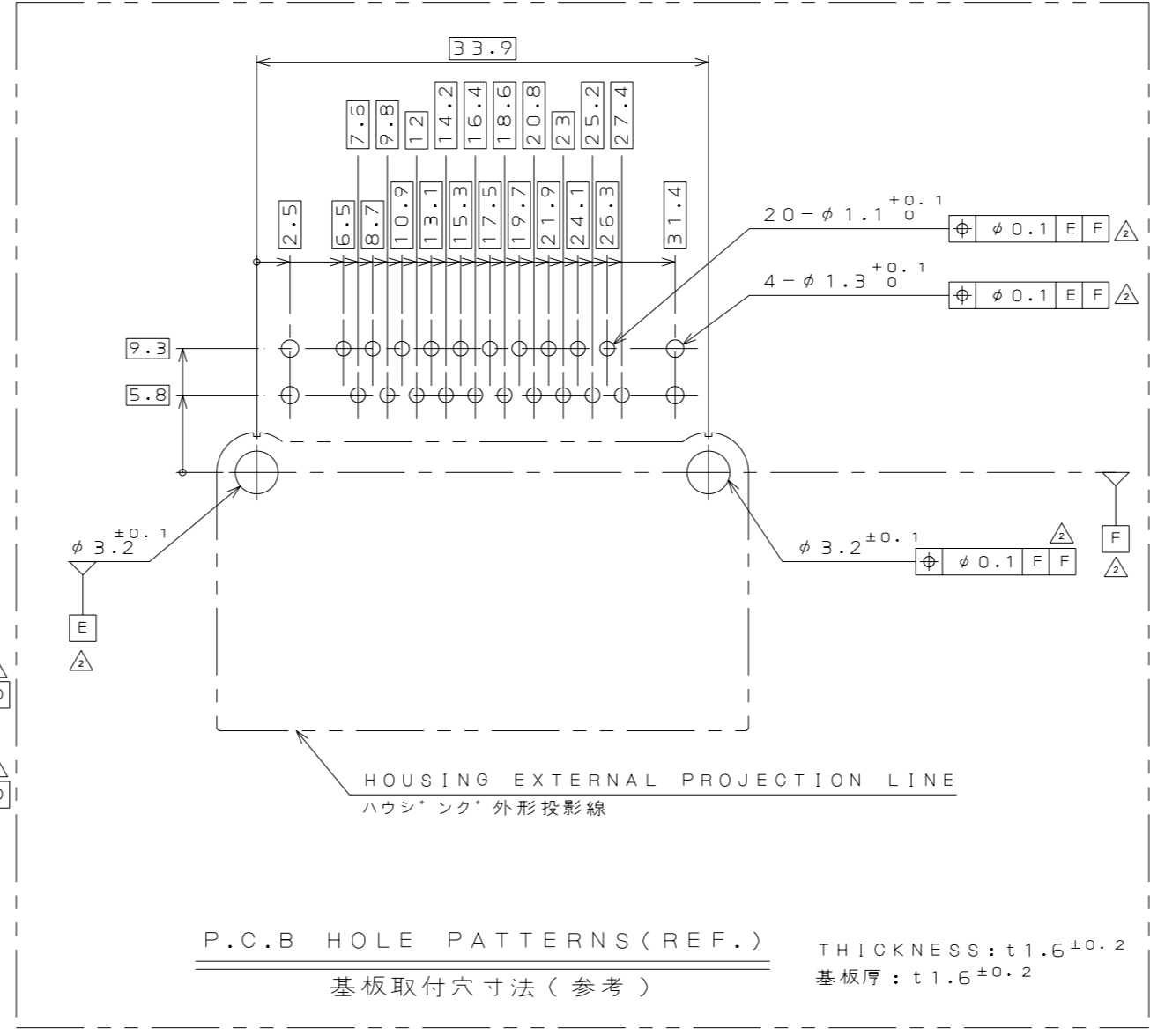
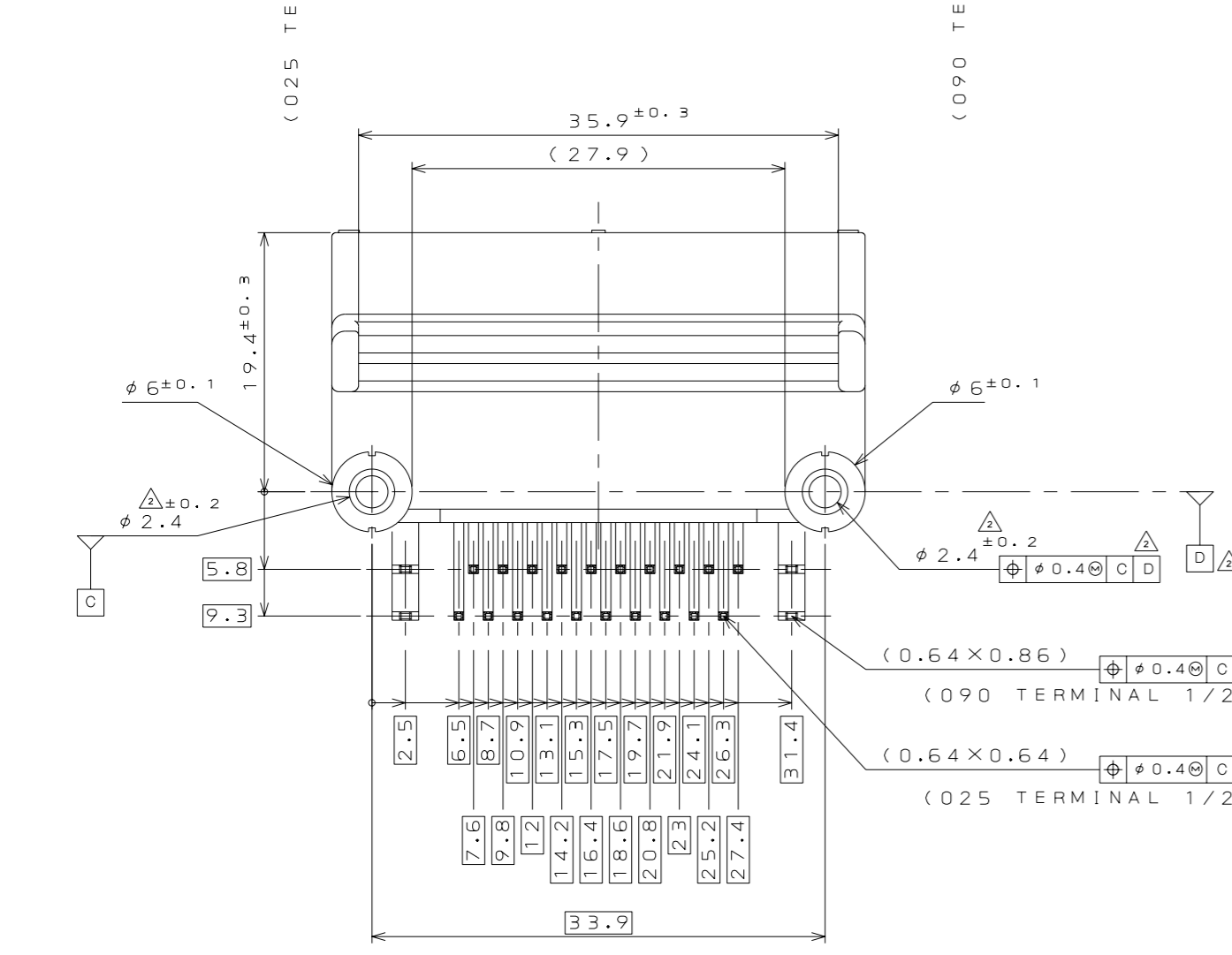
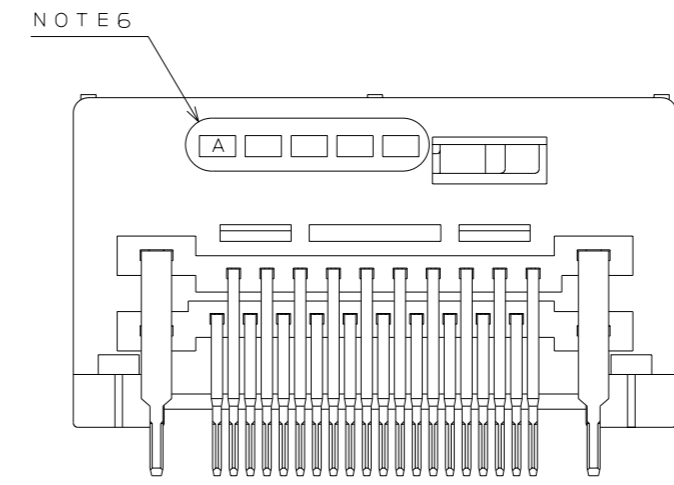
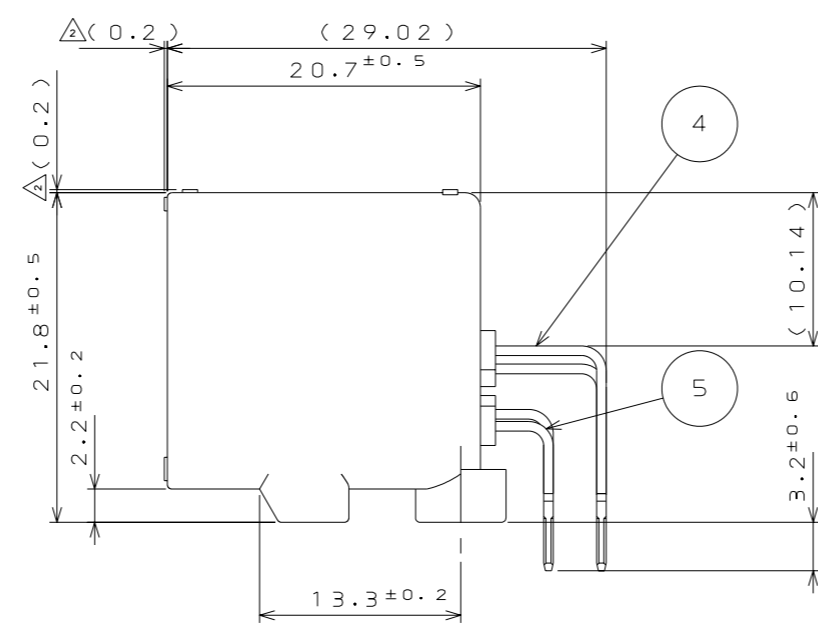
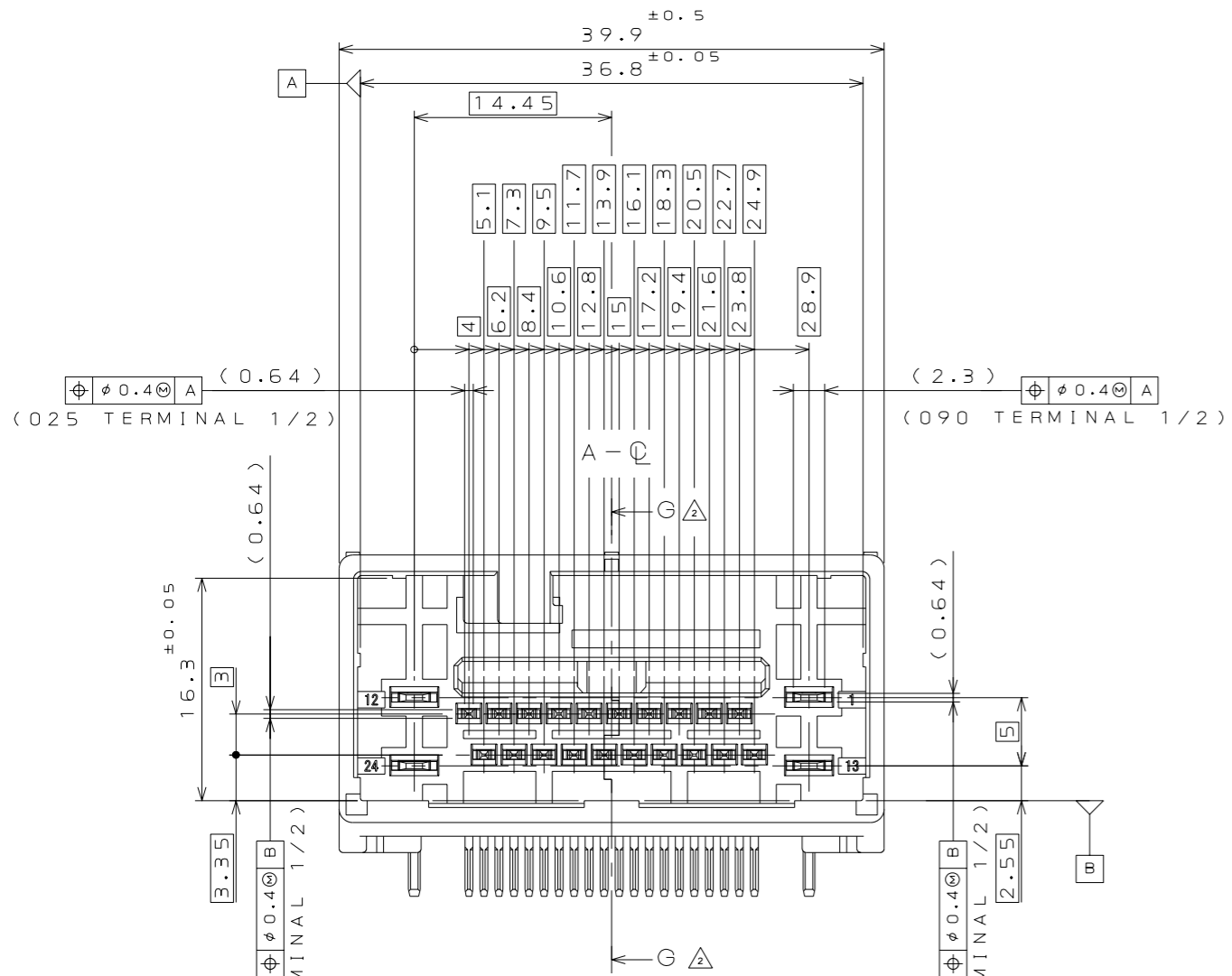
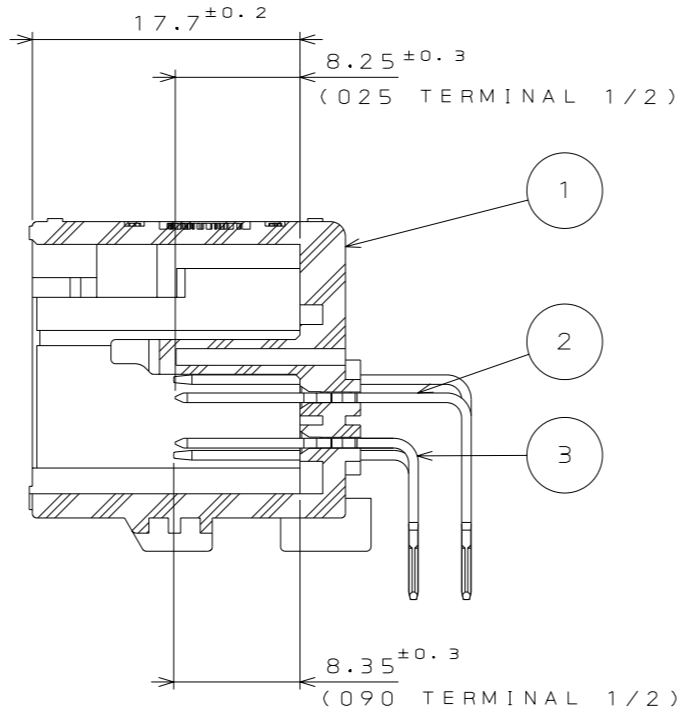
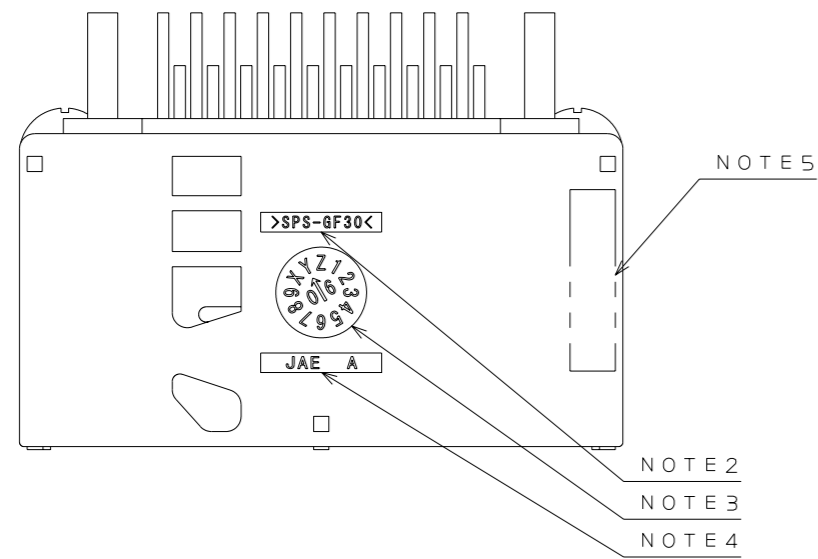


REFERENCE ONLY
JAE

| 版数 REV. | 年月日 DATE | DCN NO. | 変更内容 DESCRIPTION | 製図 DR. | 担当 CHK. | 査閲 APPD. | 承認 APPD. |
|------------|-------------|---------|----------------------|-----------|------------|-------------|-------------|
| 2 | 6.Feb.2007 | 062247 | ADDED DIMENSION etc. | | N.TOUDOU | | Y.HAYASHI |



NOTE1.THE RECOMMENDED TAPPING SCREW IS SPECIFIED IN JIS B 1122 2ND GRADE3X6.
NOTE2.MATERIAL CODE APPEARS IN RAISED LETTERS.
NOTE3.MOLDING LOT (YEAR AND MONTH) APPEARS IN RAISED LETTERS.
NOTE4.COMPANY LOGO "JAE" & CAVITY NUMBER APPEARS IN RAISED LETTERS.
NOTE5.ASSEMBLY LOT NO. IS WRITTEN WITH MARK.
NOTE6.THIS CONFIGURATION IS DIFFERENT IN EACH CAVITY.
(THIS DRAWING IS SHOWN CAVITY A CONFIGURATION.)

- 注1.推奨タッピンネジは、JIS B 1122 2種3×6
- 注2.材料名を浮き出す。
- 注3.ハウジングの成形ロット(年、月)を浮き出す。
- 注4.社標・キャビNO.を浮き出す。
- 注5.組立ロットNO.を表示する。
- 注6.本形状は、キャビ毎に異なる(図はAキャビ形状を示す)。

| 5 | 090 TERMINAL-2 | 2 | BRASS | TIN PLATING | |
|-----------------------------|--------------------------|------------------------|----------------|-------------------------|---|
| 4 | 090 TERMINAL-1 | 2 | BRASS | TIN PLATING | |
| 3 | 025 TERMINAL-2 | 10 | BRASS | TIN PLATING | |
| 2 | 025 TERMINAL-1 | 10 | BRASS | TIN PLATING | |
| 1 | HOUSING | 1 | SPS-6F30 | | COLOR:GRAY |
| 符号 NO. | 名称 DESCRIPTION | 個数 QTY. | 材料 MATERIAL | 仕上 FINISH | 備考 REMARKS |
| 仕様書 (SPECIFICATION) | JACS-10312 JABL-10312 | 第1版 (ORIGINAL DATE) | 15.Dec.2006 | 尺度 (SCALE) | シリーズ (SERIES) |
| 一般公差 (GENERAL TOLERANCE) | 寸法 (DIMENSION) | 角度 (ANGLES) | | 名称 (TITLE) | |
| | . ± | ° ± | | MX34C24NFA | 日本航空電子工業株式会社 JAPAN AVIATION ELECTRONICS INDUSTRY, LTD. |
| | .X ± | X° ± | | | |
| | .XX ± | XX° ± | | 製図 DR. | 図面番号 (DRAWING NO.) |
| | .XXX ± | | | 担当 CHK. Y.HAYASHI | |
| | | | | 承認 APPD. | 版数 (REV.) |
| | | | | 質量 (MASS) | 2 |

DCF-C-213F(05.08)

