

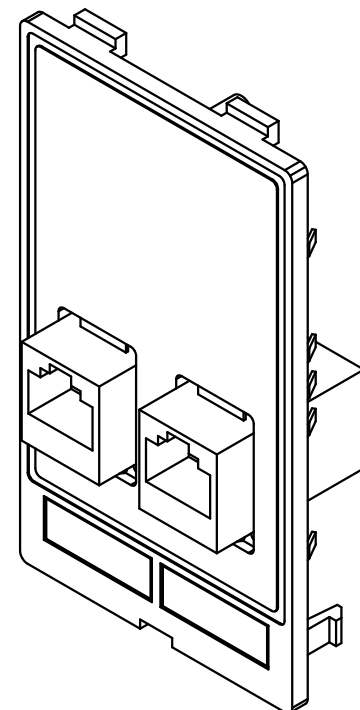
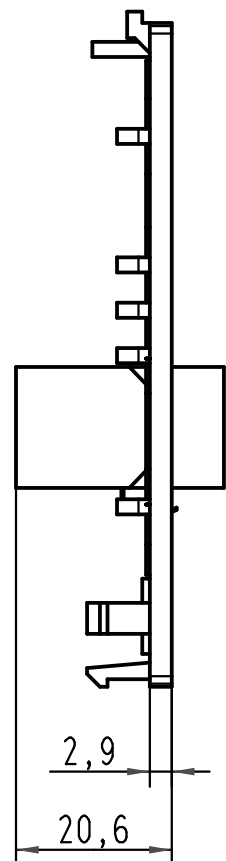
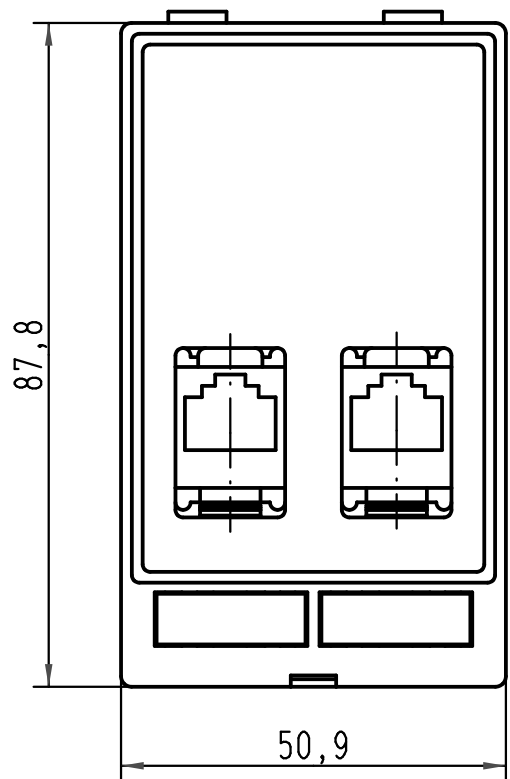
1 2 3 4 5 6

A



B

C

D



Montageanleitung beiliegend
assembly instructions enclosed

 All Dimensions in mm Original Size DIN A 4			Techn. Character.			Nicht tolerierte Maße/ Free size tolerances		
				Dat.	Name	Maßstab/ Scale 1:1	Han-Port Dateneinsatz 2x RJ45, grau data module, grey	
			Detail.	16.04.10	Rull			
			Insp.		Sch			
			Stand.					
A			HARTING Electric GmbH & Co. KG				TB 39 50 002 0120	
Mod.	Dat.	Name	D-32339 Espelkamp					
							Blatt/ page	