

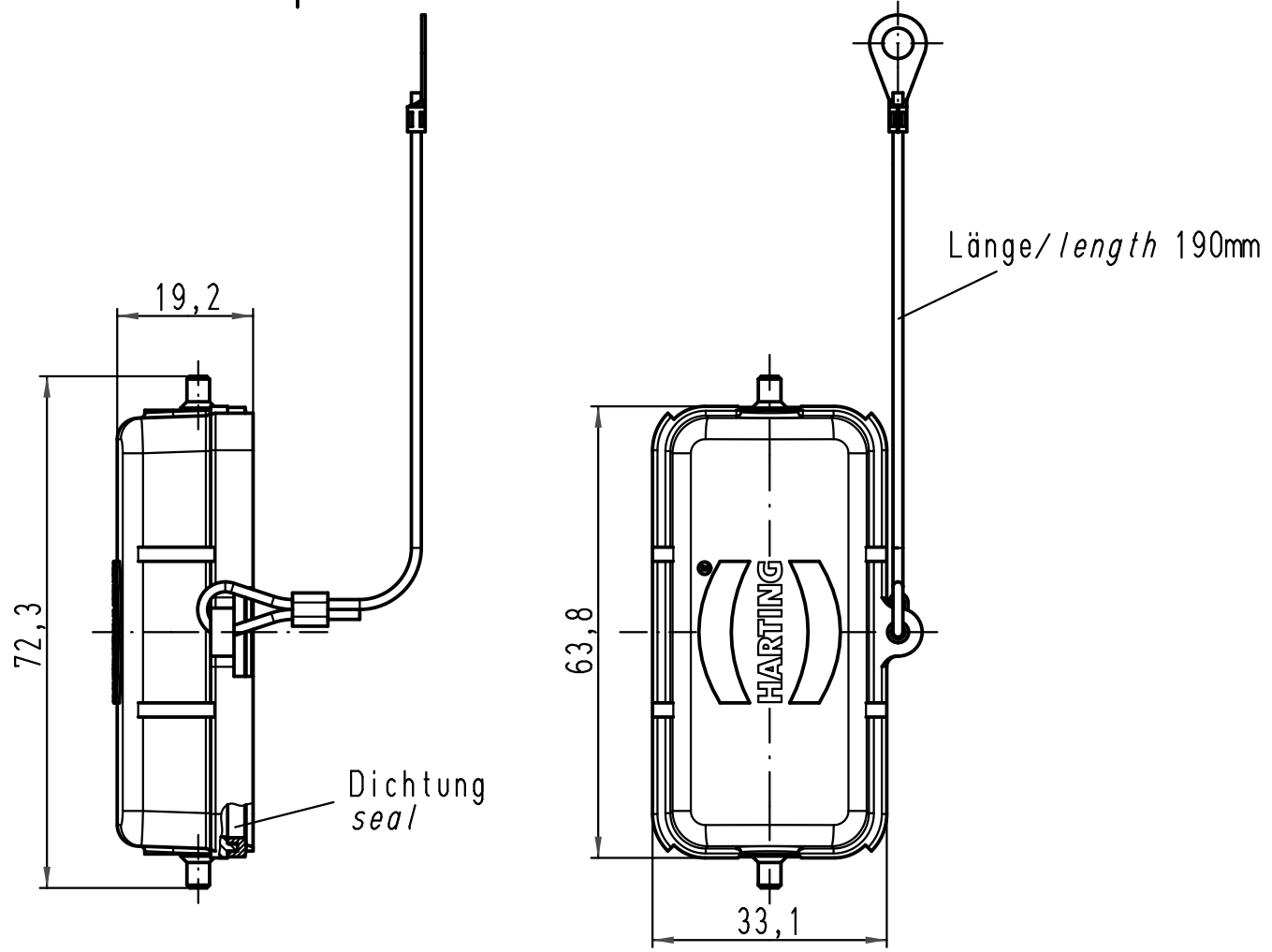
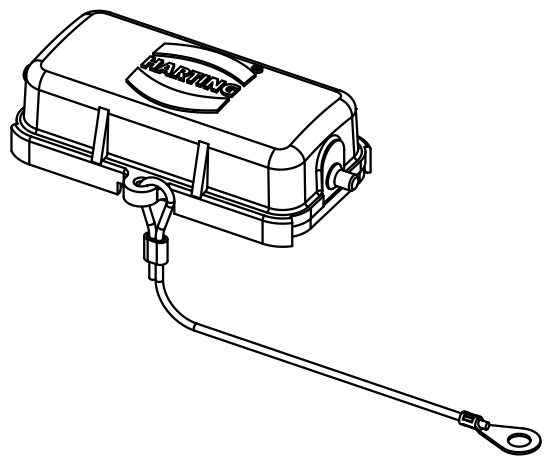
1 2 3 4 5 6

A

B

C

D



ALL Dimensions in mm Original Size DIN A 4		Techn. Character.			Nicht tolerierte Maß/Free size tolerances	
			Dat.	Name	Maßstab/Scale 1:1	Han 10A-AK-LB Abdeckkappe cover
		Detail.	19.05.10	Ho		
		Insp.		Be		
		Stand.				
A			HARTING Electric GmbH & Co. KG			TB 09 20 010 5425
Mod.	Dat.	Name	D-32339 Espelkamp			
Sub. TB 09 20 010 5425 v. 23.04.99						Blatt/page