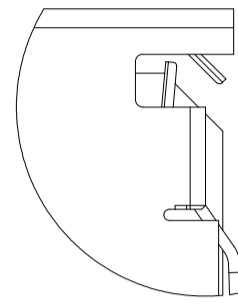


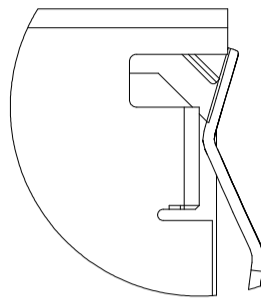
版数 VER.	年月日 DATE	CN NO.	変更内容 DESCRIPTION	製図 DR.	担当 CHK.	査閲 APPD.	承認 APPD.
3	16/JUN/2011	072305	THE FORM CHANGE OF LEVER		Y.YOKOYAMA	M.KATAYANAGI	M.WATANABE
4	18/SEP/2012	003969	ADDED NOTES		H.ICHIKAWA		A.NATORI

INITIAL STATE
初期状態



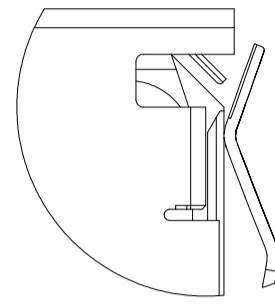
詳細 A
スケール (10 : 1)

TRAY EJECTED
トレー排出状態
(SW=CLOSE)

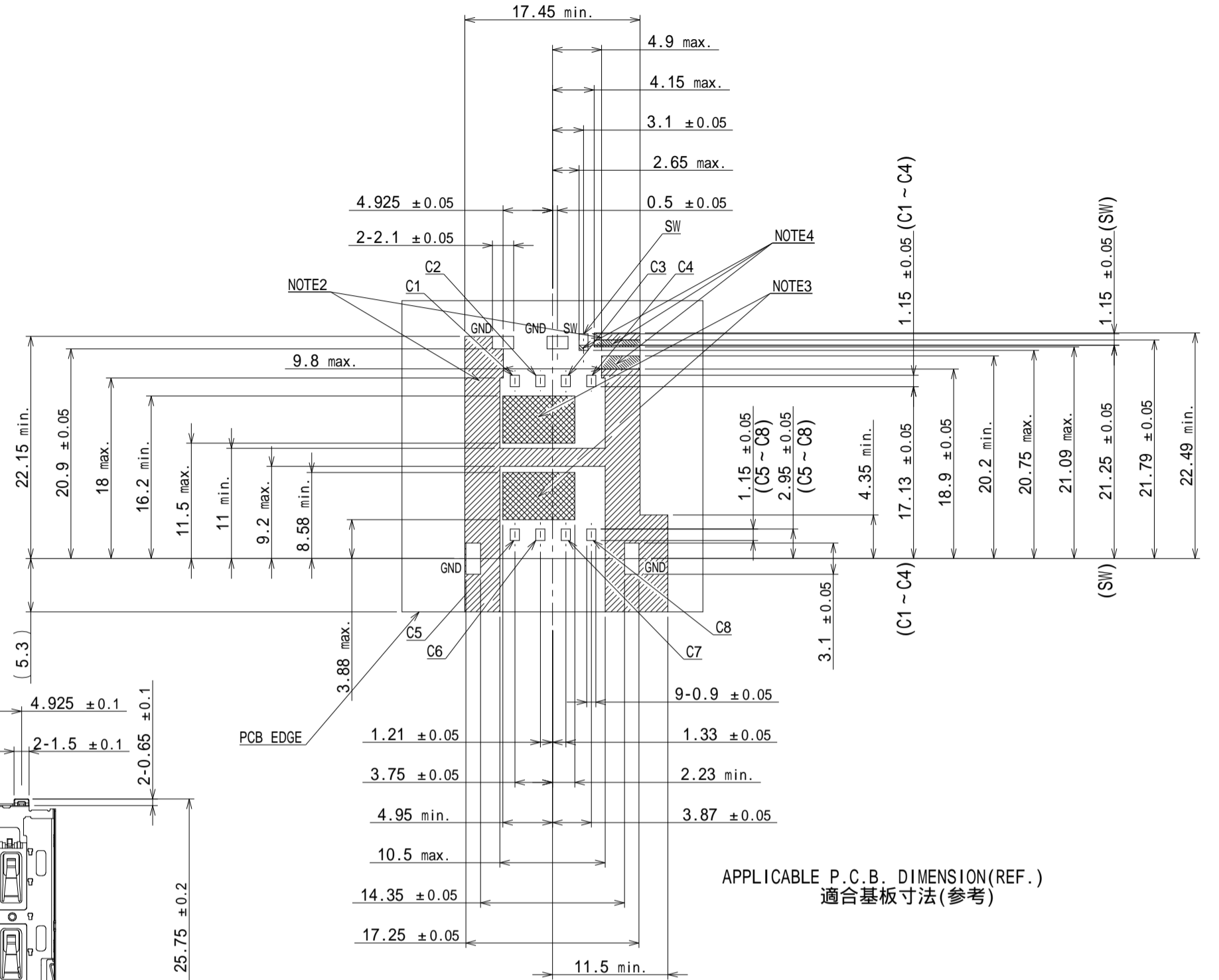
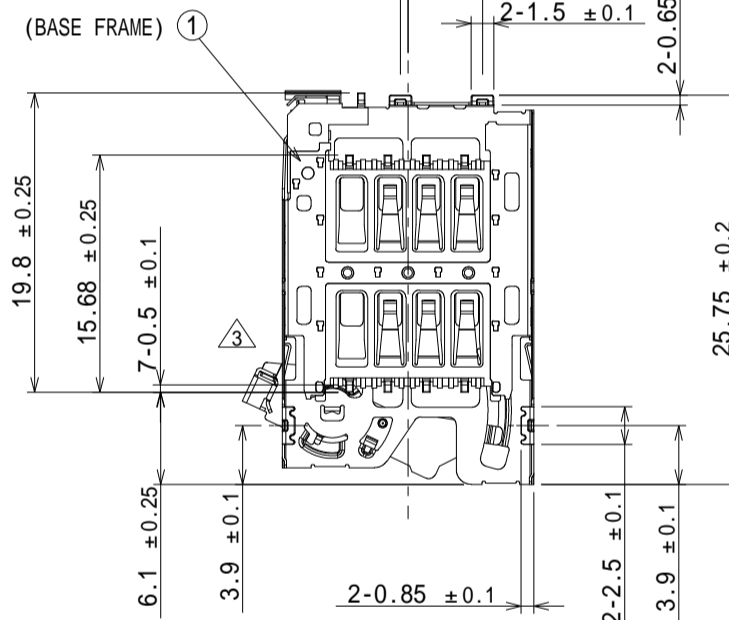
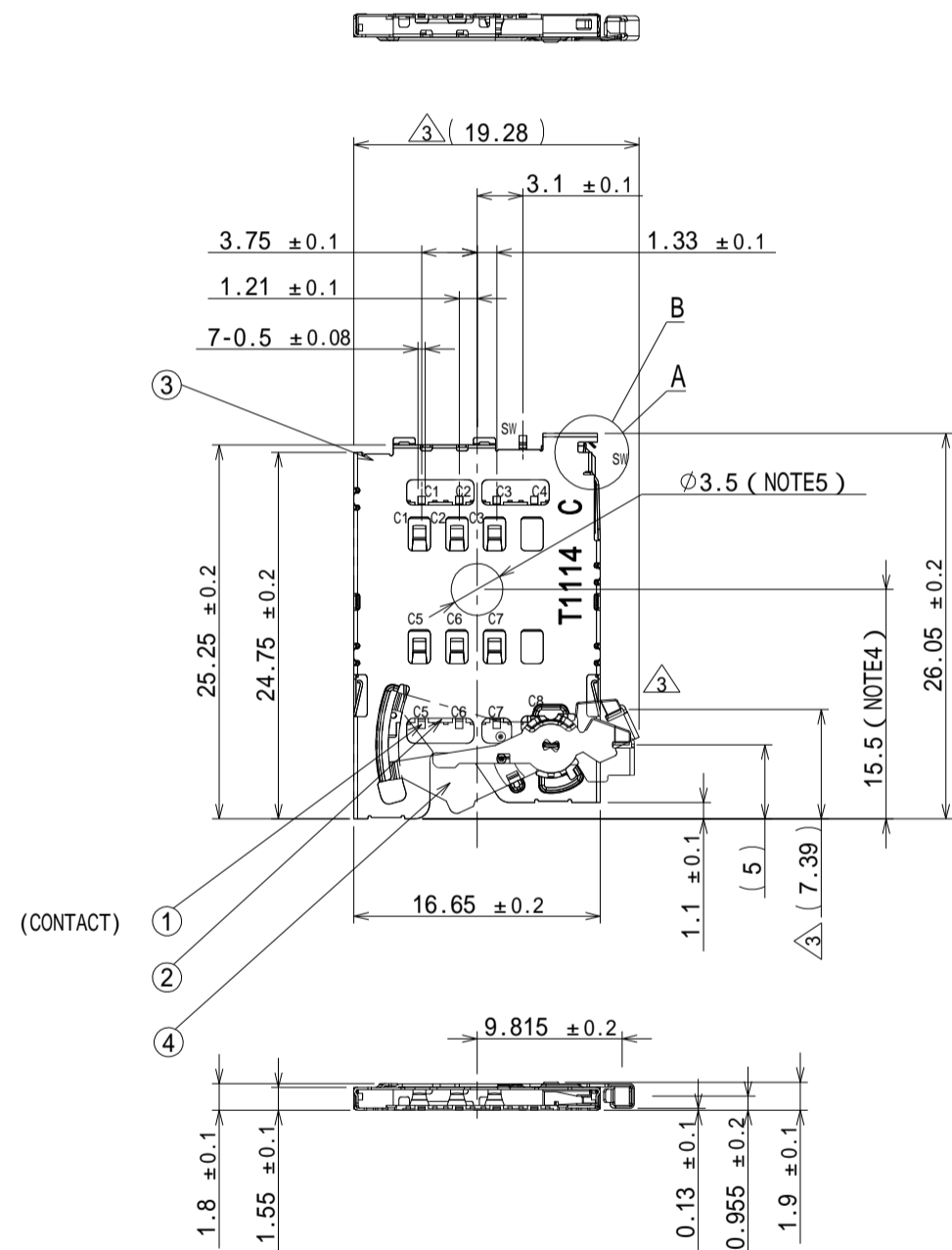


詳細 B
スケール (10 : 1)

TRAY INSERTED
トレー挿入状態
(SW=OPEN)

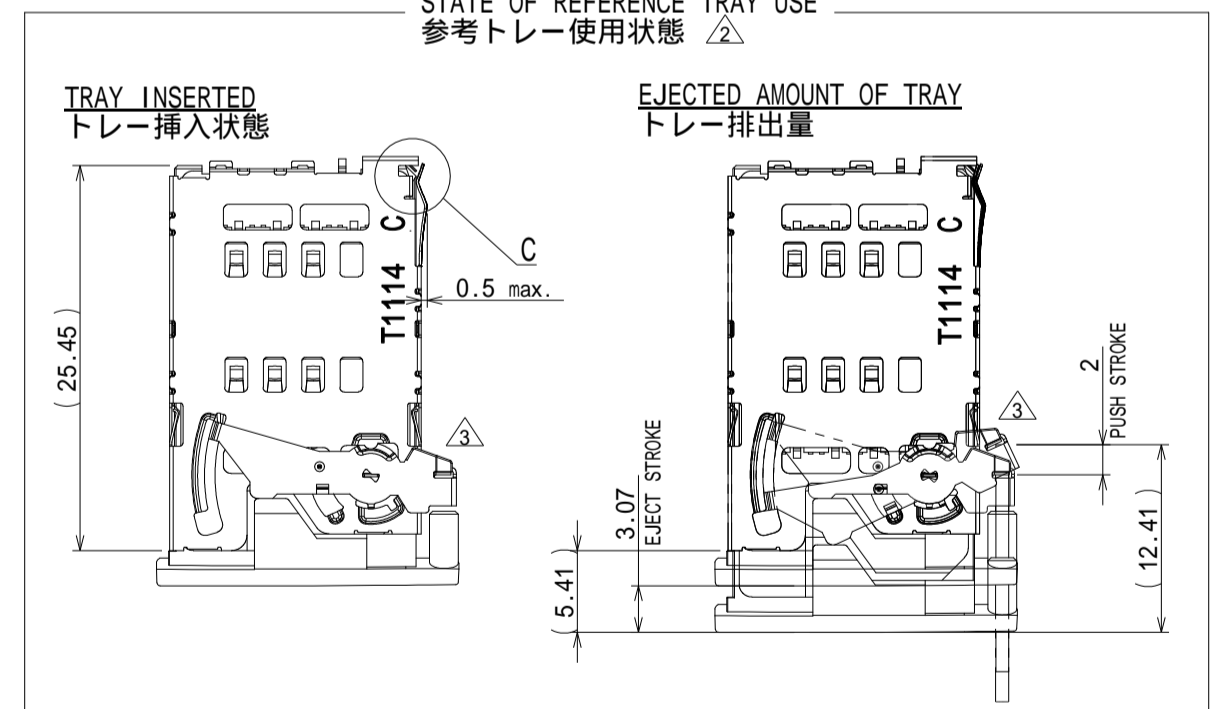


詳細 C
スケール (10 : 1)



APPLICABLE P.C.B. DIMENSION(REF.)
適合基板寸法(参考)

STATE OF REFERENCE TRAY USE
参考トレー使用状態



NOTE1.COPLANARITY SHOULD BE 0.1mmMAX.
NOTE2.ONLY GND PATTERN AND GND VIA HOLE IS ALLOWED IN THIS AREA.
NOTE3.NO PATTERN,VIA HOLE IN THIS AREAS.
NOTE4.ONLY SW PATTERN AND SW VIA HOLE IS ALLOWED IN THIS AREA.
NOTE5.VACUUM AREA
NOTE6.THE THICKNESS OF REINFORCEMENT BOARD IS 0.6MIN,
WHEN THE PRODUCT WILL MOUNT ON FPC.
NOTE7.THIS CONNECTOR IS HALOGEN FREE CORRESPONDENCE PRODUCT
NOTE8.FINISH CONTACT AREA :Au 0.5µm MIN OVER Ni
SWITCH CONTACT AREA :Au 0.1µm MIN OVER Ni
TERMINAL :Au FLASH 0.05µm MIN OVER Ni

注1.コボラナリティー0.1mm以下とする。
注2.底面部分が金属(GND)につき、GNDパターン及びGNDビアのみ可とする。
注3.コンタクト可動部につき、パターン及びビア禁止とする。
注4.底面部分がSWコンタクトにつき、SWコンタクトパターン及びSWコンタクトビアのみ可とする。
注5.吸着エリア
注6.FPC搭載時の補強板厚は0.6以上とする。
注7.本コネクタはハロゲンフリー対応製品です。
注8.仕上 接点部 :Ni上 Au 0.5µm以上
スイッチ接点部 :Ni上 Au 0.1µm以上
結線部 :Ni上 Au FLASH 0.05µm以上

符号 NO.	名称 DESCRIPTION	個数 QTY.	材料 MATERIAL	仕上 FINISH	備考 REMARKS
4	LEVER	1	STAINLESS STEEL		
3	COVER FRAME	1	STAINLESS STEEL	GOLD(0.03µmMIN) OVER NICKEL(0.5µmMIN)	4
2	HOUSING	1	GLASS FILLED LCP(UL94)	4	
1	CONTACT(WITH BASE FRAME)	1	COPPER ARROY	NOTE8	4

仕様書(SPECIFICATION)		第1版(ORIGINAL DATE) 05/JAN/2011	尺度(SCALE) 2:1	シリーズ(SERIES) SF11	名称(TITLE) SF11V006S4C	製図 DR.	担当 CHK.	査閲 APPD.	承認 APPD.	図面番号(DRAWING NO.) SJ11358	版数 (VER.) 4
一般公差(GENERAL TOLERANCE)	寸法(DIMENSION)	角度(ANGLES)	単位(UNIT): mm	製図 DR.	担当 CHK.	Y.YOKOYAMA	査閲 APPD.	M.KATAYANAGI	承認 APPD.	K.NAKAMURA	
±0.8	× ±0.4	× ° ±									
±0.4	× × ±										
±0.1											
±0.1											