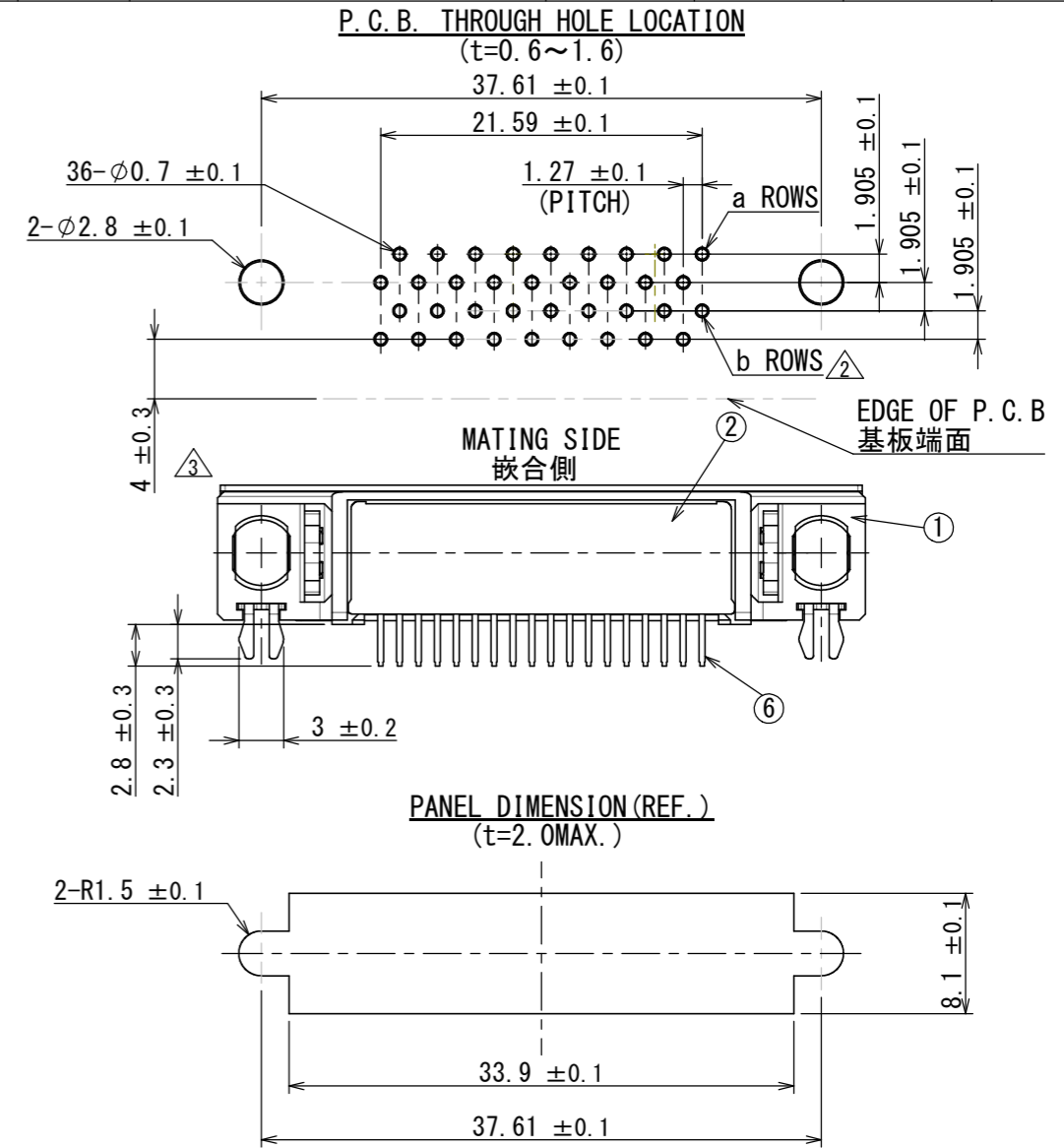
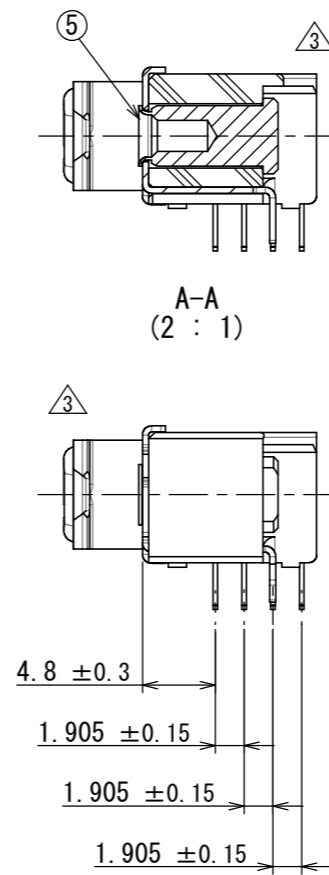
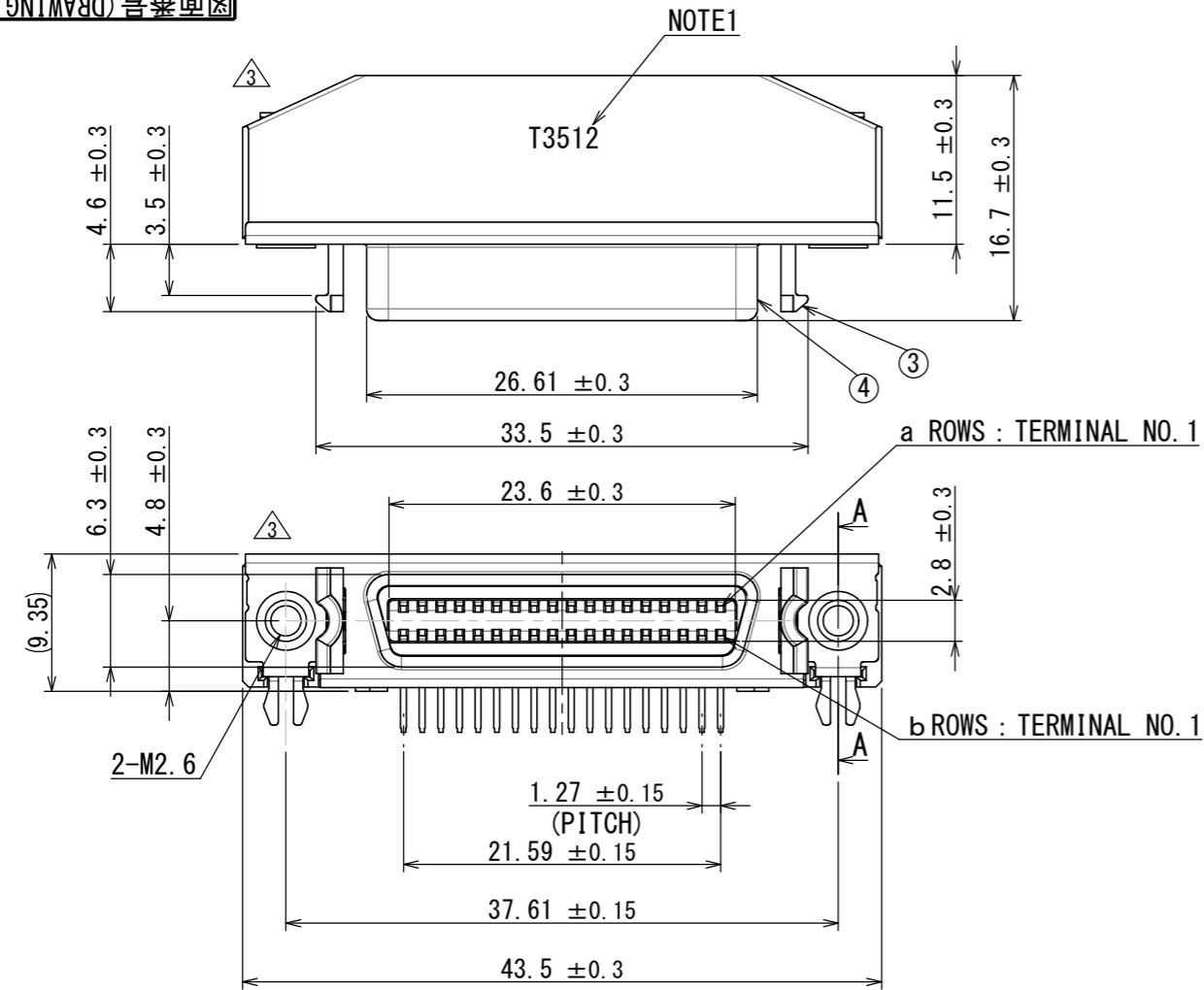


SJ114514  
図面番号(DRAWING NO.)

版数 VER.	年月日 DATE	CN NO.	変更内容 DESCRIPTION	製図 DR.	担当 CHK.	査閲 APPD.	承認 APPD.
2	26/FEB/2014	009053	CORRECT AN ERROR (REDACTION MARK: 1)		T. SHIINA	O. TAKAGI	T. MIYASHITA
3	17/MAR/2014	009319	REVISED FORM (REDACTION MARK: 6)		T. SHIINA	O. TAKAGI	T. MIYASHITA



NOTE 1. PRODUCTION LOT NUMBER IS SHOWN AS INDICATED.  
LOT NO. IS MARKED AS SHOWN IN BELOW FIGURE MAKING.

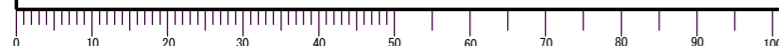
注1. 図示の位置にロットNo. を表示する。表示方法は下記による。

Lot NO. (Ex.)  
ロット NO. (例.)  
I 3 5 1 2  
Manufacture day.  
製造日  
Manufacture month. (JAN. TO SEP.: 1~9, OCT.: 0, NOV.: X, DEC.: Y)  
製造月 (1月~9月: 1~9, 10月: 0, 11月: X, 12月: Y)  
Manufacture year. (It is shown at A.D. 1 digit.)  
製造年 (西暦の下1桁で表示する。)  
IDENTIFICATION CODE (T: JAE Taiwan, Ltd)  
組立部門識別 (T: JAE Taiwan, Ltd)

符号 NO.	名称 DESCRIPTION	個数 QTY.	材料 MATERIAL	仕上 FINISH	備考 REMARKS
6	CONTACT	36	COPPER ALLOY	CONTACT AREA: GOLD (0.1 μm MIN) TERMINAL AREA: TIN PLATING	-
5	NUT	2	COPPER ALLOY	NI OVER CU PLATING	-
4	SHELL	1	STEEL	TIN PLATING	-
3	LUG	2	STEEL	NI PLATING	-
2	LOCATOR	1	GLASS FILLED 9T NYLON	-	-
1	INSULATOR	1	GLASS FILLED 9T NYLON	-	-

仕様書 (SPECIFICATION) JACS-30303		第1版 (ORIGINAL DATE) 24/SEP/2013		尺度 (SCALE) 2:1		シリーズ (SERIES) DF02		日本航空電子工業株式会社	
一般公差 (GENERAL TOLERANCE)		製図 DR.		名称 (TITLE) DF02R036NA1		JAE		JAPAN AVIATION ELECTRONICS INDUSTRY, LTD.	
寸法 (DIMENSION)		担当 CHK. O. TAKAGI		質量 (MASS)		図面番号 (DRAWING NO.) SJ114514		版数 (VER.) 3	
角度 (ANGLES)		査閲 APPD. -		承認 APPD. T. MIYASHITA		-		-	
単位 (UNIT) : mm		-		-		-		-	

DCF-C-212H(12.08)



WISDOM承認 2014/03/20