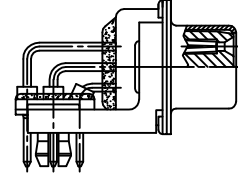
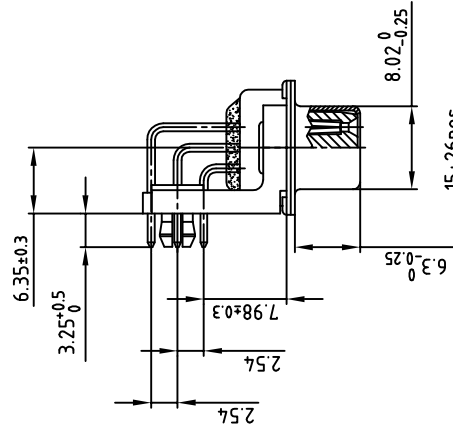
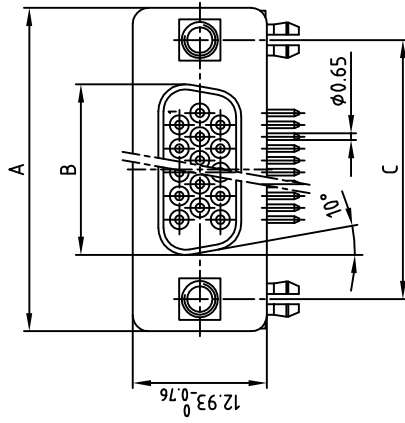


Verw. für: D-Filter HD



M3  
4-40 UNC

15+26pos.

4,4+62pos.

Snap für PCB  $\phi 3.1 \pm 0.1$ ,  $t = 1.6\text{mm}$   
 Snap for PCB  $\phi 3.1 \pm 0.1$ ,  $t = 1.6\text{mm}$

Polzahl No. of pos.	A -0.76	B -0.25	C
15	31.19	16.46	25.00 $^{+0.12}_{-0.13}$
26	39.52	24.79	33.30 $^{+0.15}_{-0.1}$
44	53.42	38.50	47.04 $^{+0.13}$
62	69.70	54.96	63.50 $^{+0.13}$

Diese Zeichnung darf ohne unsere ausdrückliche, schriftliche Genehmigung weder vervielfältigt noch dritten Personen ausgehändigt werden.  
 Eigentums- und Urheberrecht vorbehalten  
 CAD-Unterlage nicht manuell ändern

Zust.	Änderung	Datum	Name
b	Überarbeitet	11.08.08	Petker
a	Überarbeitet	15.07.2004	Lehmann

Allgem. Tol.		1996		NAME	
1996	DATUM	Gez.	09.10.	Barcinski	
		Gepr.	09.10.	Mickenbecker	
		Norm			
		Z-Art			

Maßstab: 2:1  
 Material:  
 Benennung: D-Filter HD Buchse 90°  
 0.314inch 15-62pol. BWM / Innengewinde / Clip mit Ferrit (L/C Filter) Katalogzeichnung A  
 Zeichn.Nr. [CAD/ REL.13] DIN-A 3  
 KAT11AXA  
 Artikel Nr. Bl: 1/1

Allgem. Tol.		1996		NAME	
1996	DATUM	Gez.	09.10.	Barcinski	
		Gepr.	09.10.	Mickenbecker	
		Norm			
		Z-Art			