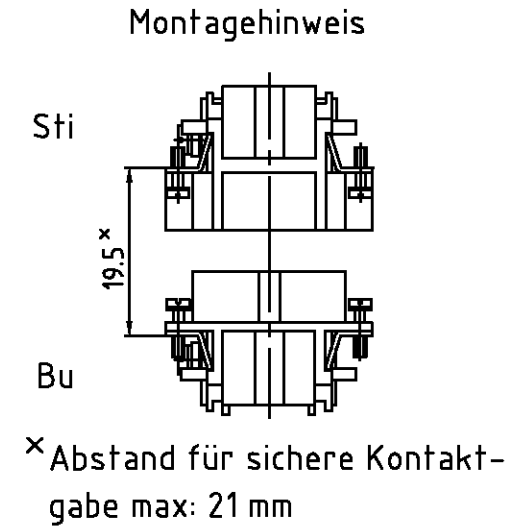
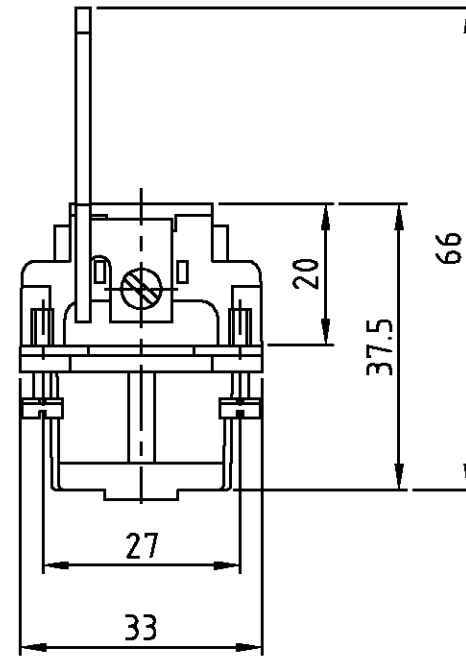
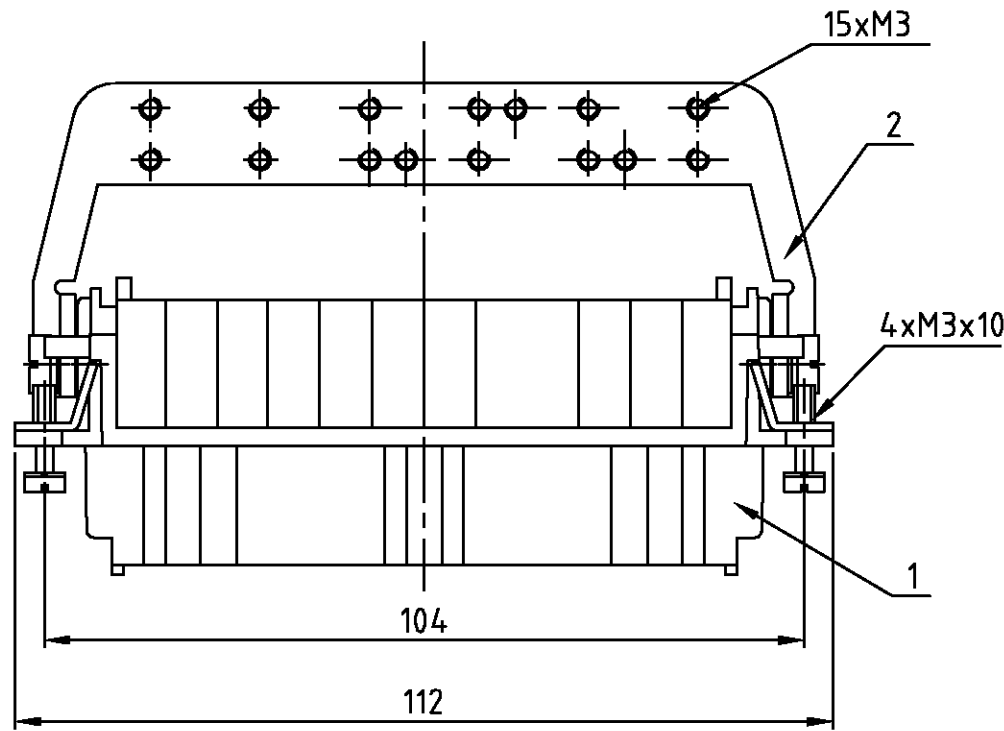
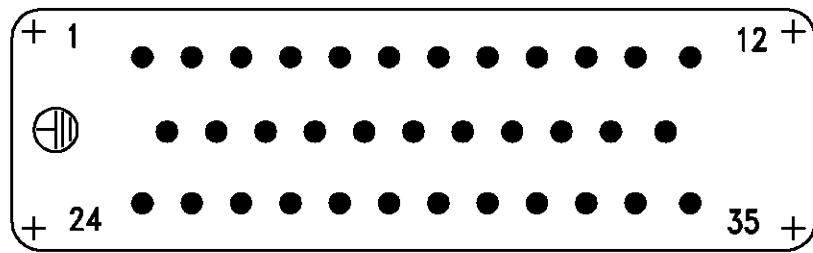


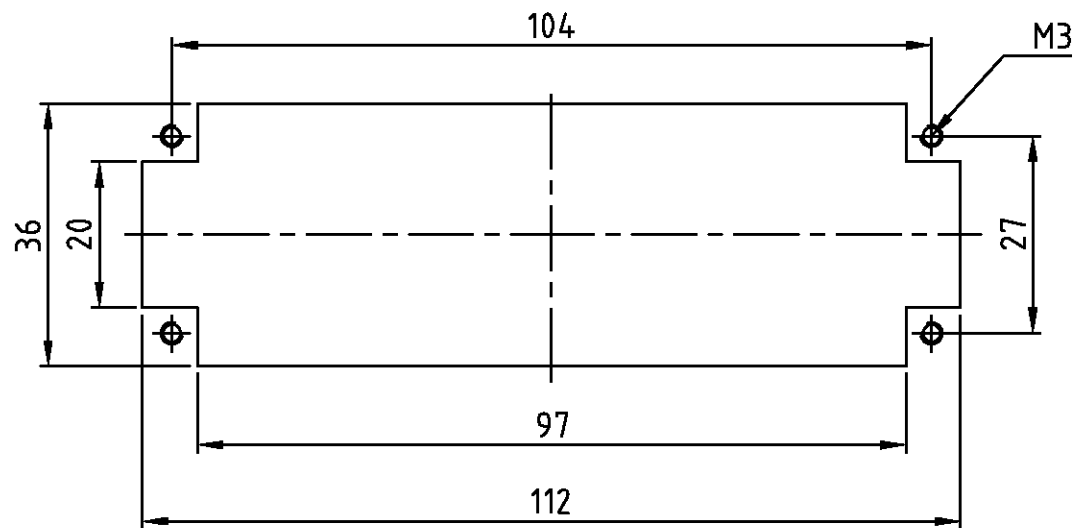
LOC	DIST	REVISIONS		
A1	-	P	LTR	AENDERUNGEN
PROJEKT NR.:		A1		DESCRIPTION
-		neu gezeichnet; EG00-1305-99		BESCHREIBUNG
				DATE
				02.07.99
				DWN
				SR
				APVD
				SM



Kontaktanordnung
Contact arrangement
Ansicht Anschlussseite
view from termination side



Montageausschnitt
Panel cut-out for contact insert
bei Verwendung ohne Gehäuse
when used without housing



- Notes,
- 1 Material: insert, PBT
UL-File Nr.: E41613(M)
 - 2 Material: St2K40

- Bemerkungen,
- 1 Material: Einsatz: PBT
UL-File Nr.: E41613(M)
 - 2 Material: St2K40

1	Schirmbügel	2	vezinkt	2	auf Seite mit niedrigen Polzahl montieren	
1	Buchseinsatz HVT.35	1	dunkelgrau	1	-	
2-3	DESCRIPTION / BENENNUNG	MATERIAL	COLOR / FARBE	ITEM NO. POS.	REMARKS / BEMERKUNGEN	
HVT.35.Bu.C.So-SB	<small>THIS DRAWING IS A CONTROLLED DOCUMENT FOR AMP INCORPORATED. IT IS SUBJECT TO CHANGE AND THE CONTROLLING ENGINEERING ORGANIZATION SHOULD BE CONTACTED FOR THE LATEST REVISION. DIESES ZEICHNUNGS-DOKUMENT WIRD DURCH AMP INCORPORATED KONTROLLIERT. AENDERUNGEN, DIE DEM TECHNISCHEN FORTSCHRITT DIENEN, SIND VORBEHALTEN. DEN JEWELIGS LETZTBESTEHENDEN AENDERUNGSSTAND ERFAHREN SIE AUF ANFRAGE.</small>		DWN	02.07.99	HTS Elektrotechnik 53819 Neunkirchen, Germany	
	DIMENSIONS: DIMENSIONEN: mm		CHK	02.07.99		
			TOLERANCES UNLESS OTHERWISE SPECIFIED: ALLGEMEINTOLERANZEN n. ISO 8015 n. ISO 2768 - mH - E n. DIN 16901 - 140		APVD	-
	MATERIAL FINISH / OBERFLAECHE / FARBE		ANGLES / WINKEL 0 PLC 1 PLC 2 PLC 3 PLC		PRODUCT SPEC PRODUKTSPEZ.	-
		WEIGHT GEWICHT		APPLICATION SPEC VERARBEITUNGSSPEZ.	-	
		CUSTOMER DRAWING /KUNDENZEICHNUNG		SCALE MASSSTAB 1:1	RESTRICTED TO NUR FUER	
				SIZE A3	CAGE CODE 00779	
				DRAWING NO ZEICHNUNGS-NR. C= 1104034	REV. A1	