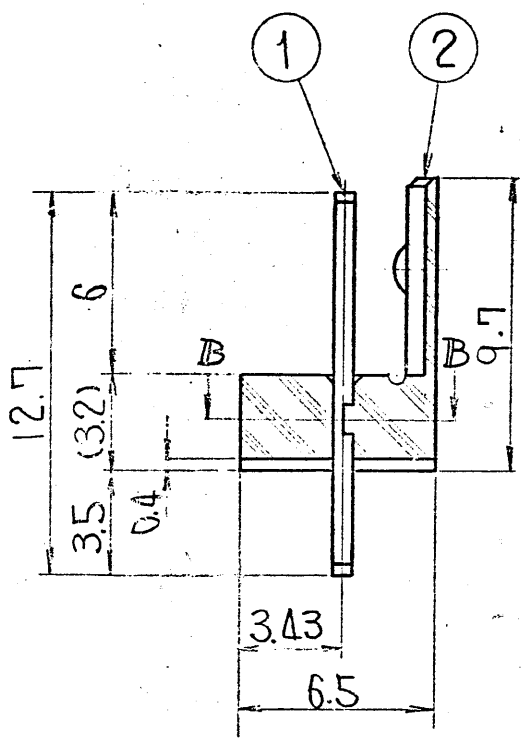
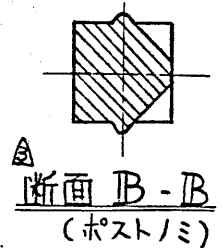
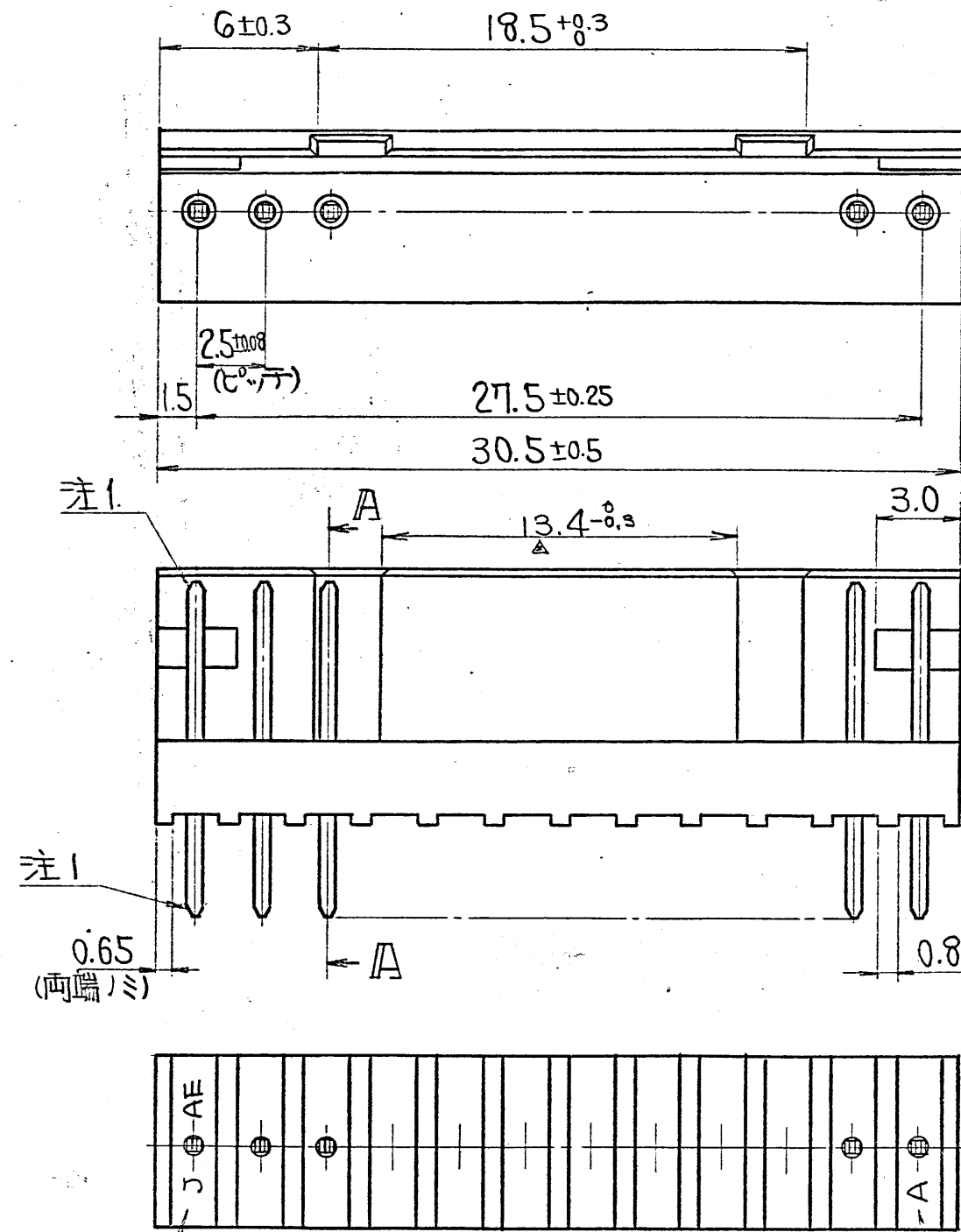


SJ015214

図番

版数	年月日	D CN No.	記	事	製図	検図	承認
2	53.2.3	11517	形状変更	13.4 ^{追加}	倉田	林田	坂
3	57.3.10	15186	断面A-A変更	他	荒木	孫野	坂



命名法

IL-12 P-S 3 EN 2-※
 シリーズ名
 性別 (POST)
 配列 (SINGLE)
 ピッチ (25mm)
 コンタクト形状
 インスレータ形状
 適用基板厚サ
 インスレータ色相 (標準色は無記号, Bは黒)
 芯数

注1 注2

注 1. コンタクト先端面取部ニメッキハ付カナイ.
 2. 社標及ビ金型マークヲ浮出ス.

2	インスレータ	66ナイロン	ナシ	1	
1	コンタクト	黄銅	スズメッキ	12	□0.64
符号	名称	材質	仕上	個数	備考

仕様書 JACS-1140	第1版 52年2月7日	尺度 4/1	重量	日本航空電子工業株式会社 昭島事業所 東京都昭島市中神町
組立図番	製図 加藤	名称 IL-12P-S3EN2-※ (ストレートピンヘッド)		この図面及びこの図面の 関連資料は日本航空電子 工業株式会社の承認がな い限り製作及び写図を禁 じます JAE 図番 SJ015214
材質	検図 林田	シリーズ IL		
仕上	担当 稲田			
処理	承認 坂			
特に指定のない限り、鋭い角や カエリは除去すること。 一般仕上 一般公差 特に指定がなければ CTS-4100による				
一般公差				
寸法	角度			
• ±0.8	×' ±			
• × ±0.5	×' ×' ±			
• ×× ±0.2	偏心量 以内			
• ××× ±:				

JAE Connector Div. Proprietary. Copyright © Japan Aviation Electronics Industry, Ltd. CDS-1624

版数 3 図番 SJ015214