

**General Safety Instructions:**

READ SAFETY INSTRUCTIONS

**Servicing:**

These products are not customer serviceable. TDK-Lambda UK LTD. and their authorised agents only are permitted to carry out repairs.

**Critical Components:**

These products are not authorised for use as critical components in nuclear control systems, life support systems or equipment for use in hazardous environments without the express written approval of the Managing Director of TDK-Lambda EMEA.

**Product Usage:**

These products are designed for use within a host equipment which restricts access to authorised competent personnel.

This product is a component power supply and is only to be installed by qualified persons within other equipment and must not be operated as a stand-alone product.

This product is for sale to business to business customers and can be obtained via distribution channels.

It is not intended for sale to end users.

This product is a component power supply and does not fall within the scope of the EMC directive. Compliance with the EMC directive must be considered in the final installation. Please contact your local TDK-Lambda office

**Environmental:**

These products are IPX0, and therefore chemicals/solvents, cleaning agents and other liquids must not be used.

**Environment:**

This power supply is a switch mode power supply for use in applications within a Pollution Degree 2, overvoltage category II environment. Material Group IIIb PCB's are used within it.

**Output Loading:**

The output power taken from the power supply must not exceed the rating stated on the power supply label, except as stated in the product limitations in this handbook.

**Input Parameters:**

This product must be operated within the input parameters stated in the product limitations in this handbook.

**End of Life Disposal:**

The unit contains components that require special disposal. Make sure that the unit is properly disposed of at the end of its service life and in accordance with local regulations.



RISK OF ELECTRIC SHOCK

**High Voltage Warning:**

Dangerous voltages are present within the power supply. The professional installer must protect service personnel from inadvertent contact with these dangerous voltages in the end equipment.

**WARNING:** When installed in a Class I end equipment, this product must be reliably earthed and professionally installed

When installed in a Class II end equipment, no earthing connection to the power supply is required.

**CAUTION: DOUBLE POLE/NEUTRAL FUSING**

The (+) or (-) output(s) can be earthed or left floating.

The mains input connector is not acceptable for use as field wiring terminals.

Internal fuses protect the unit and must not be replaced by the user. In case of internal defect, the unit must be returned to TDK-Lambda UK LTD or one of their authorised agents.

A suitable mechanical, electrical and fire enclosure must be provided by the end use equipment for mechanical, electric shock and fire hazard protection.

**Allgemeine Sicherheitsvorschriften:**

LESEN SIE DIE SICHERHEITSVORSCHRIFTEN

**Wartung:**

Diese Produkte können nicht durch den Kunden gewartet werden. Nur TDK-Lambda UK LTD. und deren zugelassene Vertriebshändler sind zur Durchführung von Reparaturen berechtigt.

**Kritische Komponenten:**

Diese Produkte sind nicht für die Verwendung als kritische Komponenten in nuklearen Kontrollsystemen, Lebenserhaltungssystemen oder Geräten in gefährlichen Umgebungen geeignet, sofern dies nicht ausdrücklich und in Schriftform durch den Geschäftsführer von TDK-Lambda EMEA genehmigt wurde.

**Produktverwendung:**

Diese Produkte sind zur Verwendung innerhalb von Host-Anlagen gedacht, die einen auf das Fachpersonal beschränkten Zugang haben.

Dieses Produkt ist eine Stromversorgungs-Komponente und sie darf nur von qualifiziertem Personal in andere Geräte eingebaut werden und sie darf NICHT als eigenständiges ("Stand-Alone") Gerät betrieben werden.

Dieses Produkt ist für den Verkauf an Geschäftskunden entwickelt worden und es kann über Distributionskanäle bezogen werden.

Es ist NICHT für den Verkauf an Endkunden gedacht und konzipiert.

**Umwelt:**

Diese Produkte sind IPX0, aus diesem Grund dürfen keine Chemikalien/Lösungsmittel, Reinigungsmittel und andere Flüssigkeiten verwendet werden.

**Umgebung:**

Dieses Netzteil ist ein Schaltnetzteil zur Verwendung in einer Umgebung mit einem Verschmutzungsgrad 2, Überspannungskategorie II. Materialgruppe IIIb mit darin verwendeten PCBs.

**Ausgangsstrom:**

Der Ausgangsstrom des Netzteiles darf die Leistung, die auf dem Label des Netzteiles vermerkt ist, nur dann überschreiten, wenn dies in den Produktgrenzen dieses Handbuches ausgezeichnet ist.

**Eingangsparameter:**

Dieses Produkt muss innerhalb der Eingangsparameter, die in den Produktgrenzen dieses Handbuches angegeben sind, betrieben werden.

**Entsorgung am Ende der Betriebszeit:**

Das Gerät enthält Komponenten die unter Sondermüll fallen. Das Gerät muss am Ende der Betriebszeit ordnungsgemäß und in Übereinstimmung mit den regionalen Bestimmungen entsorgt werden.

**GEFAHR DURCH ELEKTRISCHEN SCHLAG****Hochspannungswarnung:**

Innerhalb des Netzteiles gibt es gefährliche Spannungen. Der Elektroinstallateur muss das Wartungspersonal vor versehentlichem Kontakt mit den gefährlichen Spannungen im Endgerät schützen.

**WARNUNG!** Falls Sie unser Netzgerät in eine Anwendung mit Schutzklasse 1 eingebaut haben, stellen Sie sicher, dass es fachgerecht installiert und zuverlässig geerdet ist.

Bei Einbau in eine Anwendung mit Schutzklasse 2 ist keine Erdung zum Netzgerät erforderlich.

**ACHTUNG: ZWEIPOLIGE/NEUTRALE SICHERUNG**

Die (+) oder (-) Ausgänge können geerdet werden oder unangeschlossen bleiben.

Der Haupteingangsanschluss ist nicht für die Verwendung als Feldverdrahtungsanschluss geeignet.

Eine interne Sicherung schützt das Gerät und darf durch den Benutzer nicht ausgetauscht werden. Im Fall von internen Defekten muss das Gerät an TDK-Lambda UK LTD oder einen der autorisierten Vertriebs Händler zurückgeschickt werden.

Ein geeignetes mechanisches, elektrisches und brandgeschütztes Gehäuse muss als Schutz vor der Gefahr von mechanischen Risiken, Stromschlägen und Brandschutz in dem Endgerät vorgesehen werden.

**Consignes générales de sécurité:**

LIRE LES CONSIGNES DE SECURITE

**Entretien:**

Ces produits ne peuvent pas être réparés par l'utilisateur. Seuls, TDK-Lambda UK LTD et ses agents agréés sont autorisés à effectuer des réparations.

**Composants critiques:**

Ces produits ne doivent pas être utilisés en tant que composants critiques dans des systèmes de commande nucléaire, dans des systèmes de sauvetage ou dans des équipements utilisés dans des environnements dangereux, sans l'autorisation écrite expresse du directeur général de TDK-Lambda EMEA.

**Utilisation du produit:**

Ces produits sont conçus pour être utilisés dans un équipement hôte dont l'accès n'est autorisé qu'aux personnes compétentes.

Ce produit est une alimentation considérée comme un composant devant être installé par des personnes qualifiées, dans un autre équipement. Il ne doit pas être utilisé en tant que produit fini.

Ce produit est destiné à la vente entre entreprises et peut être obtenu via des canaux de distribution.

Il n'est pas prévu à la vente pour les particuliers.

Ce produit est une alimentation considérée comme un composant, il ne relève pas du champ d'application de la directive CEM. Le respect de la directive CEM doit être pris en compte dans l'installation finale. Veuillez contacter votre bureau TDK-Lambda le plus proche.

**Environnement:**

Ces produits sont IPX0, et donc on ne doit pas utiliser des produits chimiques/solvants, des produits de nettoyage et d'autres liquides.

**Environnement fonctionnel :**

Cette alimentation fonctionne en mode commutation pour utilisation dans des applications fonctionnant dans un environnement avec Degré de Pollution 2 et catégorie de surtension II. Elle utilise des cartes des circuits imprimés (PCB) de Groupe IIIb.

**Intensité soutirée:**

L'intensité soutirée de l'alimentation ne doit pas dépasser l'intensité nominale marquée sur la plaque signalétique, sauf indications contraires dans les limitations du produit décrit dans ce manuel.

**Paramètres d'entrée:**

Ce produit doit être utilisé à l'intérieur des paramètres d'entrée indiqués dans les limitations du produit dans ce manuel.

**Elimination en fin de vie:**

L'alimentation contient des composants nécessitant des dispositions spéciales pour leur élimination. Vérifiez que cette alimentation est mise au rebut correctement en fin de vie utile et conformément aux réglementations locales en vigueur.



RISQUE DE CHOC ELECTRIQUE

**Attention-Danger haute tension:**

Des tensions dangereuses sont présentes dans l'alimentation. L'installateur doit protéger le personnel d'entretien contre un contact involontaire avec ces tensions dangereuses dans l'équipement final.

**AVERTISSEMENT:** Si ce produit est installé dans un équipement final de classe I, il doit être mis à la terre de manière fiable et installé par un professionnel averti.

S'il est installé dans un équipement final de classe II, il n'est pas nécessaire de raccorder l'alimentation à la terre.

**ATTENTION: FUSIBLE BIPOLAIRE/NEUTRE**

Les sorties (+) ou (-) peuvent être raccordées à la terre ou laissées flottantes.

Le connecteur d'entrée d'alimentation principale ne doit pas être utilisé comme borne de raccordement.

Un fusible interne protège le module et ne doit pas être remplacé par l'utilisateur. En cas de défaut interne, le module doit être renvoyé à TDK-Lambda UK LTD ou l'un de ses agents agréés.

Une enceinte appropriée doit être prévue par l'utilisateur final pour assurer la protection contre les chocs mécaniques, les chocs électriques et l'incendie.

**Norme generali di sicurezza:**

SI PREGA DI LEGGERE LE NORME DI SICUREZZA

**Manutenzione:**

Il cliente non può eseguire alcuna manutenzione su questi prodotti. L'esecuzione delle eventuali riparazioni è consentita solo a TDK-Lambda UK LTD e ai suoi agenti autorizzati.

**Componenti critici:**

Non si autorizza l'uso di questi prodotti come componenti critici all'interno di sistemi di controllo nucleari, sistemi necessari alla sopravvivenza o apparecchiature destinate all'impiego in ambienti pericolosi, senza l'esplicita approvazione scritta dell'Amministratore Delegato di TDK-Lambda EMEA.

**Uso dei prodotti:**

Questi prodotti sono progettati per l'uso all'interno di un'apparecchiatura ospite che limiti l'accesso al solo personale competente e autorizzato.

Questo prodotto è da considerarsi come un alimentatore professionale componente e come tale deve essere installato da personale qualificato all'interno di altre apparecchiature e non può essere utilizzato come prodotto indipendente.

Questo prodotto non è inteso per la vendita al dettaglio o agli utilizzatori finali.

Questo alimentatore è da considerarsi come un componente e come tale non è assoggettato dagli scopi della direttiva EMC. Conformità alla direttiva EMC deve essere considerata nell'installazione finale di utilizzo. Gli uffici di TDK-Lambda Sas Succursale Italiana sono a vostra disposizione per ulteriori ragguagli.

**Condizioni ambientali:**

Questi prodotti sono classificati come IPX0, dunque non devono essere utilizzati sostanze chimiche/solventi, prodotti per la pulizia o liquidi di altra natura.

**Ambiente:**

Questo prodotto è un alimentatore a commutazione, destinato all'uso in applicazioni rientranti in ambienti con le seguenti caratteristiche: Livello inquinamento 2, Categoria sovratensione II. Questo prodotto contiene schede di circuiti stampati in materiali di Gruppo IIIb.

**Carico in uscita:**

La potenza in uscita ottenuta dall'alimentatore non deve superare la potenza nominale indicata sulla targhetta dell'alimentatore, fatto salvo dove indicato nei limiti per il prodotto specificati in questo manuale.

**Parametri di alimentazione:**

Questo prodotto deve essere utilizzato entro i parametri di alimentazione indicati nei limiti per il prodotto, specificati in questo manuale.

**Smaltimento:**

L'unità contiene componenti che richiedono procedure speciali di smaltimento. Accertarsi che l'unità venga smaltita in modo corretto al termine della vita utile e nel rispetto delle normative locali.



RISCHIO DI SCOSSA ELETTRICA

**Avvertimento di alta tensione:**

All'interno dell'alimentatore sono presenti tensioni pericolose. Gli installatori professionali devono proteggere il personale di manutenzione dal rischio di contatto accidentale con queste tensioni pericolose all'interno dell'apparecchiatura finale.

**ATTENZIONE:** Se installato in un'attrezzatura di classe I, questo prodotto deve essere collegato a terra in modo affidabile ed installato in modo professionale.

Se installato in un'attrezzatura di classe II, non è necessario alcun collegamento a terra.

**ATTENZIONE: PROTEZIONE CON FUSIBILE BIPOLARE/NEUTRO**

Le uscite (+) o (-) possono essere messa a terra o lasciate isolate.

Il connettore dell'alimentazione principale non può essere utilizzato come terminale di collegamento di campo.

Un fusibile interno protegge l'unità e non deve essere sostituito dall'utente. Nell'eventualità di un difetto interno, restituire l'unità a TDK-Lambda UK LTD o a uno dei suoi agenti autorizzati.

L'apparecchiatura finale deve includere una recinzione meccanica, elettrica e antincendio per proteggere dai pericoli di natura meccanica, dalle scosse elettriche e dai pericoli di incendio.



**Instrucciones generales de seguridad:**

LEA LAS INSTRUCCIONES DE SEGURIDAD

**Servicio:**

Estos productos no pueden ser reparados por los clientes. TDK-Lambda UK LTD. y sus agentes autorizados son los únicos que pueden llevar a cabo las reparaciones.

**Componentes fundamentales:**

Estos productos no pueden ser utilizados como componentes fundamentales en sistemas de control nuclear, sistemas de soporte vital o equipos a utilizar en entornos peligrosos sin el consentimiento expreso por escrito del Director General de TDK-Lambda EMEA.

**Uso de los productos:**

Estos productos han sido diseñados para ser utilizados en un equipo central que restrinja el acceso al personal cualificado autorizado.

Este producto es una fuente de alimentación y sólo puede ser instalado por personal cualificado dentro de otros equipos y no debe ser tratado como un producto independiente. Este producto debe ser vendido entre empresas profesionales y solo puede obtenerse a través de los canales de distribución. No está destinado para la venta a usuarios finales.

Este producto es una fuente de alimentación y no se ve afectada por la directiva EMC. El cumplimiento de la directiva EMC se debe considerar en la instalación final. Por favor, póngase en contacto con su oficina local de TDK - Lambda

**Medioambiental:**

Estos productos son IPX0 y, por tanto, no pueden utilizarse sustancias químicas/disolventes, agentes de limpieza ni otros líquidos.

**Medio ambiente:**

Esta fuente de alimentación es una fuente de alimentación de modo conmutado a utilizar en aplicaciones dentro de un entorno con un Grado de contaminación 2 y una Categoría de sobretensión II. En él se utilizan policloruros de bifenilo del Grupo de materiales IIIb.

**Carga de salida:**

La potencia de salida tomada de la fuente de alimentación no puede sobrepasar el valor nominal indicado en la etiqueta de la fuente de alimentación, excepto en los casos indicados en las limitaciones del producto en este manual.

**Parámetros de entrada:**

Este producto debe ser utilizado dentro de los parámetros de entrada indicados en las limitaciones del producto en este manual.

**Desecho de la unidad:**

La unidad contiene componentes que deben ser desechados de una manera especial. Asegúrese de desechar correctamente la unidad al final de su vida útil y conforme a las normas locales vigentes.



PELIGRO DE DESCARGAS ELÉCTRICAS

**Advertencia de alta tensión:**

En esta fuente de alimentación hay tensiones peligrosas. El instalador profesional debe proteger al personal de servicio contra cualquier contacto accidental con estas tensiones peligrosas en el equipo final.

**ADVERTENCIA:** La instalación de este producto en un equipo de clase I la deben llevar a cabo profesionales y el producto debe estar conectado a tierra.

Para instalar este producto en un equipo de clase II no es necesario que la alimentación esté conectada a tierra.

**PRECAUCIÓN: PROTECCIÓN POR FUSIBLES BIPOLAR/NEUTRA**

La salida o salidas (+) o (-) pueden conectarse a tierra o se las puede dejar flotando.

El conector de entrada de la red no es apto para ser utilizado a modo de bornes de cableado de campo.

Un fusible interno protege la unidad y este no debe ser nunca reemplazado por el usuario. En caso de existir algún defecto interno, la unidad debe ser enviada a TDK-Lambda UK LTD o a uno de sus agentes autorizados.

El equipo de uso final debe constituir un recinto de protección mecánica, eléctrica y contra incendios de protección mecánica, contra descargas eléctricas y contra el peligro de incendios.

**Instruções gerais de segurança:**

LEIA AS INSTRUÇÕES DE SEGURANÇA

**Manutenção:**

Estes produtos não são podem ser submetidos a manutenção por parte do cliente. Apenas a TDK-Lambda UK LTD e os seus agentes autorizados têm permissão para realizar reparações.

**Componentes essenciais:**

Não é autorizada a utilização destes produtos como componentes essenciais de sistemas de controlo nuclear, sistemas de suporte de vida ou equipamento para utilização em ambientes perigosos sem a expressa autorização por escrito do Director-Geral da TDK-Lambda EMEA.

**Utilização do produto:**

Estes produtos foram concebidos para utilização dentro de um equipamento de alojamento que apenas permita o acesso a pessoal qualificado autorizado.

Este produto é uma alimentação considerado com um componente para ser instalado por pessoas qualificadas, em outros equipamentos. Não deve ser usado como um produto acabado.

Este produto é destinado para venda entre as empresas e pode ser obtido através de canais de distribuição.

Não se destina à venda aos particulares

Este produto é uma alimentação considerado com um componente, não é dentro do application âmbito da directiva CEM.

Conformidade com a directiva CEM devem ser considerados na instalação final.

Entre em contacto com seu escritório TDK-Lambda mais próximo.

**Ambiental:**

Estes produtos são IPX0 e, como tal, não se devem utilizar químicos/solventes, agentes de limpeza e outros líquidos.

**Ambiente:**

Esta fonte de alimentação é uma fonte de alimentação do modo de comutação para utilização em aplicações com um Nível de Poluição 2 e ambientes da categoria de sobretensão II. São utilizadas placas de circuitos impressos do grupo de materiais IIIb.

**Carga de saída:**

A potência de saída extraída da fonte de alimentação não deve exceder a classificação assinalada na etiqueta da fonte de alimentação, excepto quando indicado nas limitações do produto neste guia.

**Parâmetros de entrada:**

Este produto deve ser utilizado dentro dos parâmetros de entrada indicados nas limitações do produto neste guia.

**Eliminação no fim de vida:**

A unidade contém componentes que necessitam de procedimentos especiais de eliminação. Certifique-se de que a unidade é devidamente eliminada no fim da sua vida útil e que tal é feito em conformidade com os regulamentos locais.



RISCO DE CHOQUE ELÉCTRICO

**Aviso de alta tensão:**

Estão presentes tensões perigosas dentro da fonte de alimentação. O profissional que realizar a instalação deve proteger o pessoal de assistência contra contactos inadvertidos com estas tensões perigosas do equipamento final.

**AVISO:** Quando instalado num equipamento de Classe I, este produto deve ser ligado à terra de forma fiável e instalado por um profissional.

Quando instalado num equipamento de Classe II, não é necessário que a fonte de alimentação tenha ligação à terra.

**CUIDADO: LIGAÇÃO DE FUSÍVEIS DE DOIS PÓLOS/NEUTRA**

As saídas (+) e (-) podem ser ligadas à terra ou deixadas soltas.

O conector de entrada de alimentação não deve ser utilizado como terminal de cablagens no local.

Existe um fusível interno que protege a unidade e que não deve ser substituído pelo utilizador. Em caso de defeito interno, a unidade deve ser devolvida à TDK-Lambda UK LTD ou a um dos seus agentes autorizados.

O equipamento de utilização final deve fornecer um bastidor com protecção mecânica, eléctrica e contra incêndios adequada.

**Special Instructions for medical applications of the following standards:**IEC/EN 60601-1 2<sup>nd</sup> Edition

UL 60601-1 1st Edition

CSA-C22.2 No. 601.1-M90

IEC/EN 60601-1 3<sup>rd</sup> Edition

ANSI/AAMI ES 60601-1

CSA 22.2 No 60601-1

These products are designed for continuous operation within an overall enclosure, and must be mounted such that access to the mains terminals is restricted. See the appropriate standard listed above.

For Class II installation, these products need to be fixed such that they are isolated from unearthed accessible conductive parts by at least 2 MOPP's.

These products are NOT suitable for use in the presence of flammable anesthetic mixtures with air or with oxygen, or with nitrous oxide.

For IEC/EN 60601-1 2<sup>nd</sup> Edition, UL 60601-1 1st Edition, CSA-C22.2 No. 601.1-M90, these products have a reinforced insulation barrier between input and output.

For IEC/EN 60601-1 3<sup>rd</sup> Edition, ANSI/AAMI ES 60601-1, CSA 22.2 No 60601-1, these products provide reinforced insulation between input and outputs of 2 MOPPs. 1 MOPP from input to earth and 1 MOPP from output to earth.

These products are suitable for B and BF type medical equipment.

These products are NOT protected against the ingress of water.

All outputs have basic spacing's to earth rated for mains - 250Vac, and due consideration must be given to this in the end product design.

These products have SELV outputs.

Reference should be made to local regulations concerning the disposal of these products at the end of their useful life.

Where any part of this product is made accessible to the operator in the end use equipment, the operator must not touch this part and the patient at the same time.

**WARNING: No modification of this product is allowed.****Special Instructions for IEC/EN/UL/CSA 61010-1**

If the equipment is used in a manner not specified by the manufacturer, the protection provided by the equipment may be impaired.

**Special Instructions for IEC/EN 60335**

For IEC/EN60335 applications, it must be ensured within the end installation, the earth terminal is marked with a protective earth symbol 5019 of IEC60417.

**Environmental Specifications:**

Description	Operation	Storage
Use	Indoor	-
Temperature (1)	-20°C - +70°C (See o/p tables for de-ratings)	-40°C - +85°C
Humidity	5 - 95% RH, non-condensing	5 - 95% RH, non-condensing
Altitude	-200m - 5000m*	-200m - 5000m
Pressure	70kPa - 106kPa	54kPa - 106kPa
Orientation	Any excluding inverted.	All
Material Group		IIIb
Pollution Degree		2
Overvoltage Category		II
Description	Operation	Storage
Class	I and II	
Weight	<200g	
IP Rating	IPX0	

\* - 3000m for 60601-1

(1) - Ripple and noise specifications applies 0 to 70°C. Start up at -20°C

**Level of Insulation:**

Dielectric Strength type testing is carried out as follows:

Primary mains circuit to earth: 2.5 - 2.6 kVdc.

Primary mains circuits to secondary: 4.25 - 4.35kVdc

Secondary circuits to earth: 2.5 - 2.6 kVdc.

**Safety Approvals:**

UL60950-1 and CSA22.2 No.60950-1 - UL Recognised. C-UL for Canada.

IEC / EN60950-1 – CE mark.

CE marking when applied to any ZMS100 product, indicates compliance with the Low Voltage Directive (2014/35/EU) in that it complies with EN60950-1, and with Directive 2011/65/EU of the European Parliament and of the Council of 8 June 2011 on the restriction of the use of certain hazardous substances in electrical and electronic equipment.

IEC/EN 60950-1, and IEC/EN 60601-1 - CB Report and Certificate

UL/CSA 60601-1/ANSI/AAMI ES 60601-1 - UL + C -UL approval

IEC/EN 60335 – Test report.

Fusing: Internal fuses (F1 and F2): in the L and N line, T3.15AL, 250V, Symbols:



AC



EARTH

N

Neutral

L

Live



Caution: See instructions for use



Warning: Dangerous Voltage

**Unit Nomenclature**

ZMS100 models as described below:

Units may be marked with a Product Code: ZMSx where x may be any number of characters. Unit Configuration Code (Description): may be prefixed by NS # followed by / or - (where # may be any number of characters indicating non- safety related model differences). Unit Configuration Code:

**Nomenclature for ZMS100**

Units may be marked with a Product Code:- ZMS-X/T/J followed by any number of characters indicating non-safety related model differences.

Unit Product Code (Description) may be prefixed by SP and/or NS # followed by / or - (where # may be any number of characters indicating non-safety related model differences).

Where:

-X	=	Output Voltage as detailed in the Output Parameters Tables below.
/T	=	Earth fast-on terminal not fitted
/J	=	JST input and/or output connectors fitted

**Input Parameters**

Parameter	60601-1	60950-1/61010-1
Nominal input voltage	100 - 240 Vac	100 - 240 Vac
Input voltage range	85 - 264Vac	85 - 264Vac
Input frequency range	47 - 63Hz	47 - 440Hz*
Maximum input current	2.2A rms	2.2A rms

\* Units are rated for 47 – 63Hz but will operate up to 440Hz.

All ratings apply for ambient temperatures up to 50°C. From 50 to 70°C the total output power and current ratings are both derated at 2.5% per deg C.

## Output Parameters

There are six ZMS100 standard models as shown in the tables below. All of these models may be either forced air or convection cooled. The output parameters are shown in the tables below.

Customer forced air cooled ratings:

Output channel	Vout (V)nom.	Adjustment range (V)	Output current (A)	Maximum power (W)*
Channel 1	12	11.4 - 13.2	8.4	100.8
	15	14.25 - 16.5	6.7	100.5
	24	22.8 - 26.4	4.2	100.8
	28	26.6 – 30.8	3.6	100.8
	36	34.2 - 39.6	2.8	100.8
	48	45.6 - 52.8	2.1	100.8

Convection cooled ratings:

Output channel	Vout (V)nom.	Adjustment range (V)	Output current (A)	Maximum power (W)*
Channel 1	12	11.4 - 13.2	6.7	80.4
	15	14.25 - 16.5	5.4	81
	24	22.8 - 26.4	3.4	81.6
	28	26.6 – 30.8	2.9	81.2
	36	34.2 - 39.6	2.25	81
	48	45.6 - 52.8	1.67	80.2

For 12V and 15V units derate from 100% at 100V to 90% at 90V and to 80% at 85V.  
For 24V, 28V, 36V and 48V units derate from 100% at 90V to 90% at 85V.

Variations and limitations of use:

1. Component temperatures must be monitored in the end use application as described in the “Cooling for Unit Temperature Table” below.
2. All ratings apply for ambient temperatures up to 50°C. From 50 to 70°C the total output power and current ratings are both derated at 2.5% per deg C.

## Connection details

### Input Connections:

Molex or Amtek 2 pin header 7A/250V MAX

### Cooling for unit

The following method must be used for determining the safe operation of PSUs.

The components listed in the following table must not exceed the temperatures given. To determine the component temperatures the heating tests must be conducted in accordance with the requirements of the standard in question. Consideration should also be given to the requirements of other safety standards.

Test requirements include: PSU to be fitted in its end-use equipment and operated under the most adverse conditions permitted in the end-use equipment handbook/specification and which will result in the highest temperatures in the PSU. To determine the most adverse conditions consideration should be given to the end use equipment maximum operating ambient, the PSU loading and input voltage, ventilation, end use equipment orientation, the position of doors & covers, etc. Temperatures should be monitored using type K fine wire thermocouples (secured with cyanoacrylate adhesive or similar) placed on the hottest part of the component (out of any direct airflow) and the equipment should be run until all temperatures have stabilised.

**Cooling for Unit Temperature Table:**

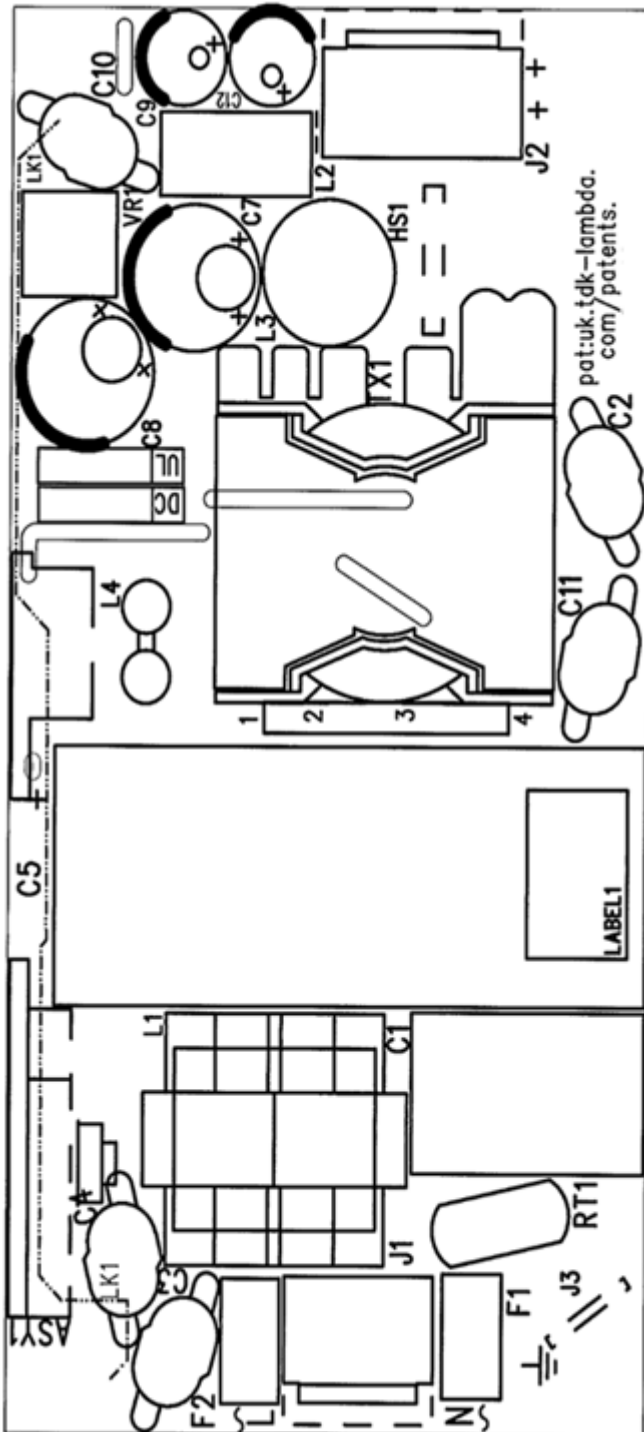
Circuit Ref.	Description	Max. Temperature (°C)
L1	Common Mode Choke	115 (140)
C6, C7, C8	Electrolytic Capacitors	80 (105)
C5	Electrolytic Capacitors	60 (105)
C1	X Capacitor	100
C2, C3, C4, C10, C11	Y Capacitors	125
TX1	Transformer Winding	100 (130)
XU4	Opto-Coupler	75 (100)
J1	Input Connector	85
J2	Output Connector	85

Higher temperature limits (in brackets) may be used but product life may be reduced.

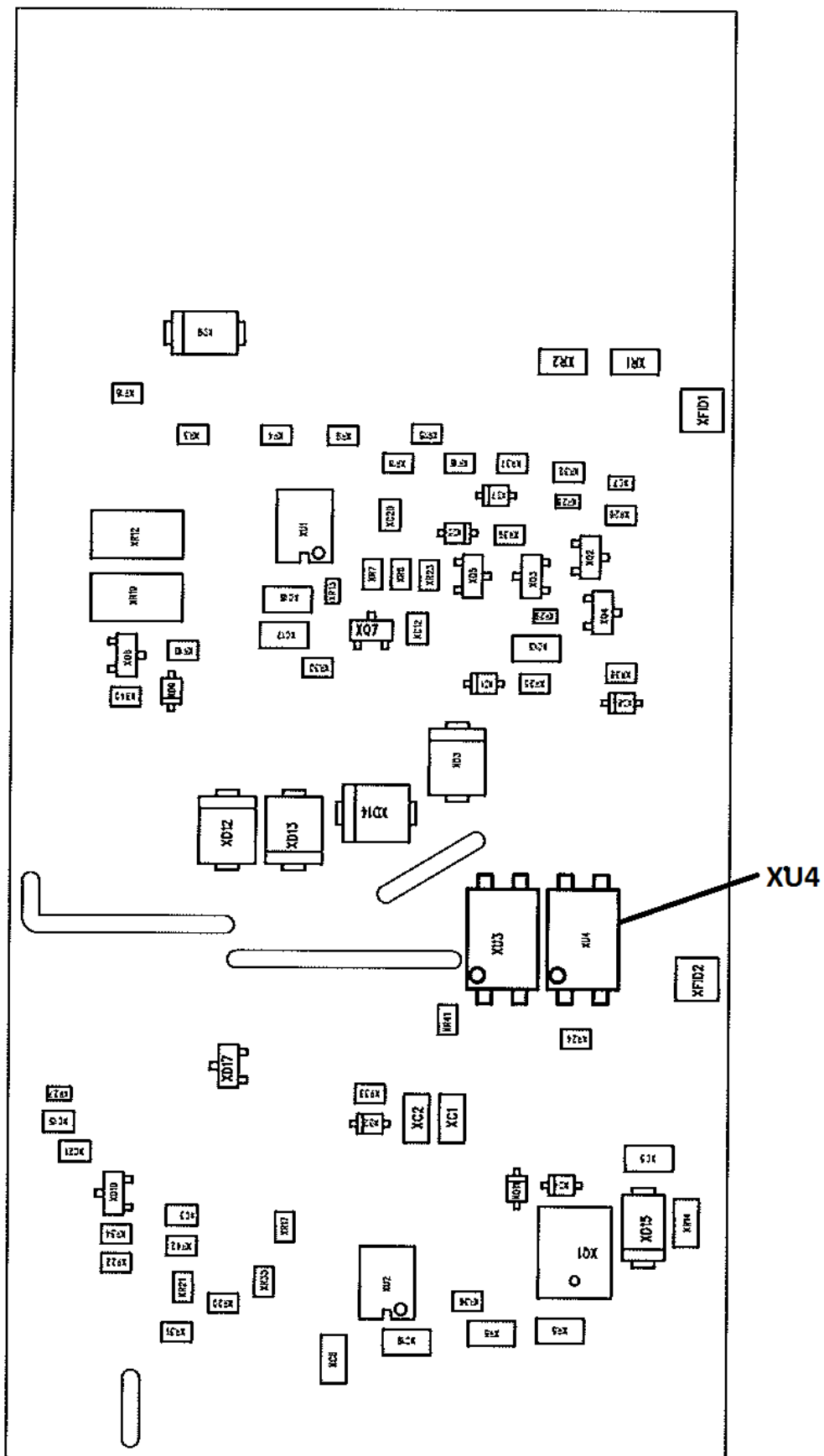


LAYOUT FOR ZMS100-12 and 15V UNITS

Base board topside:

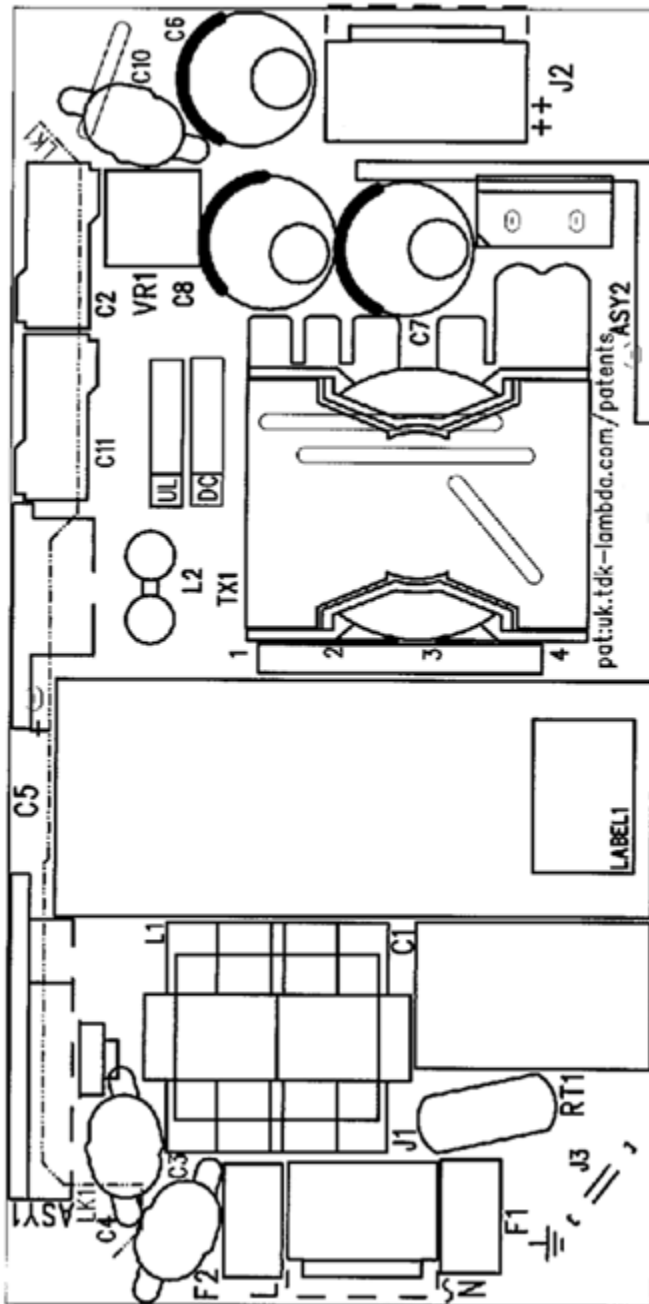


**Base board bottom side:**

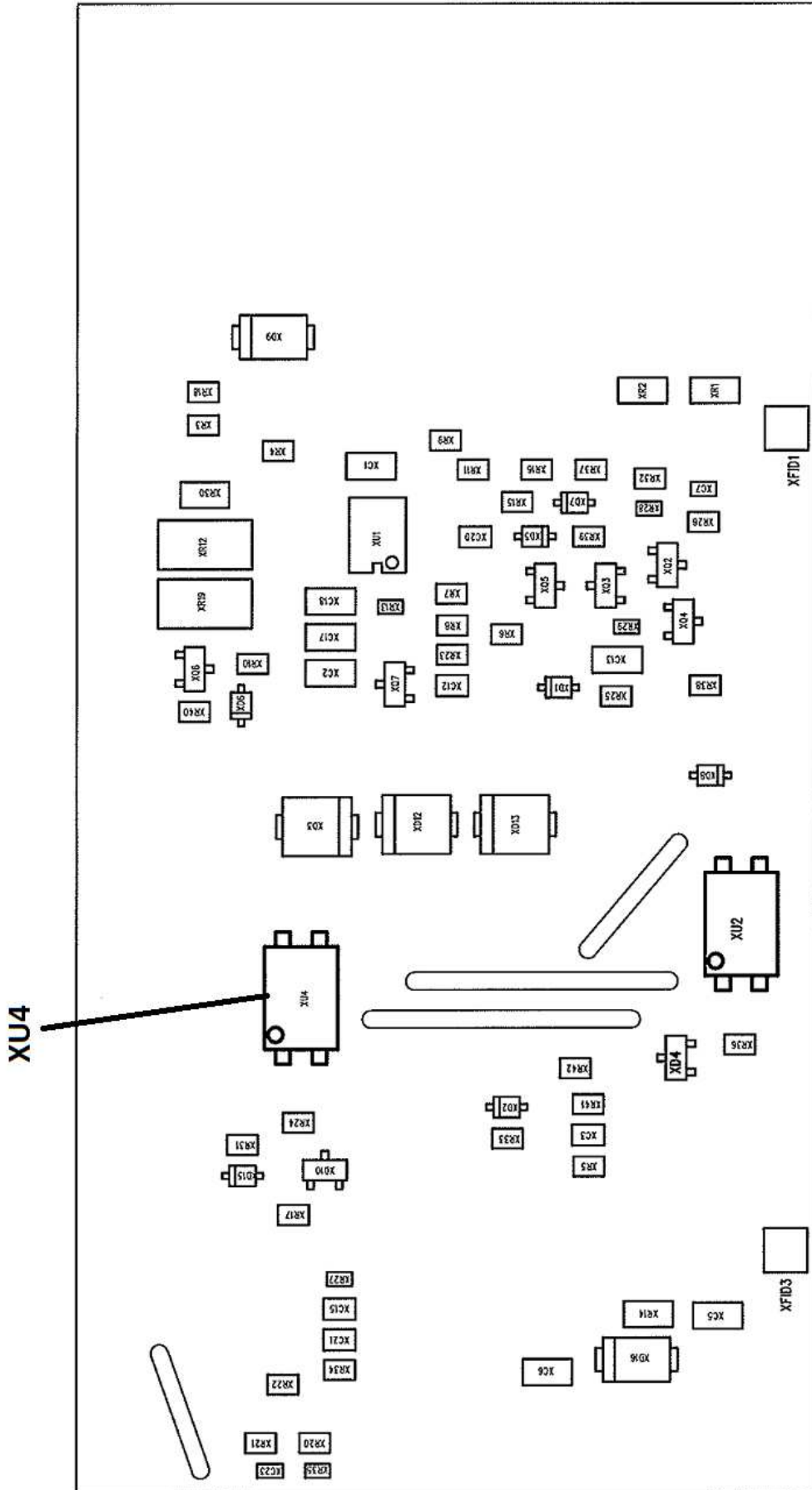


**LAYOUT FOR ZMS100-24, 28, 36 and 48V UNITS**

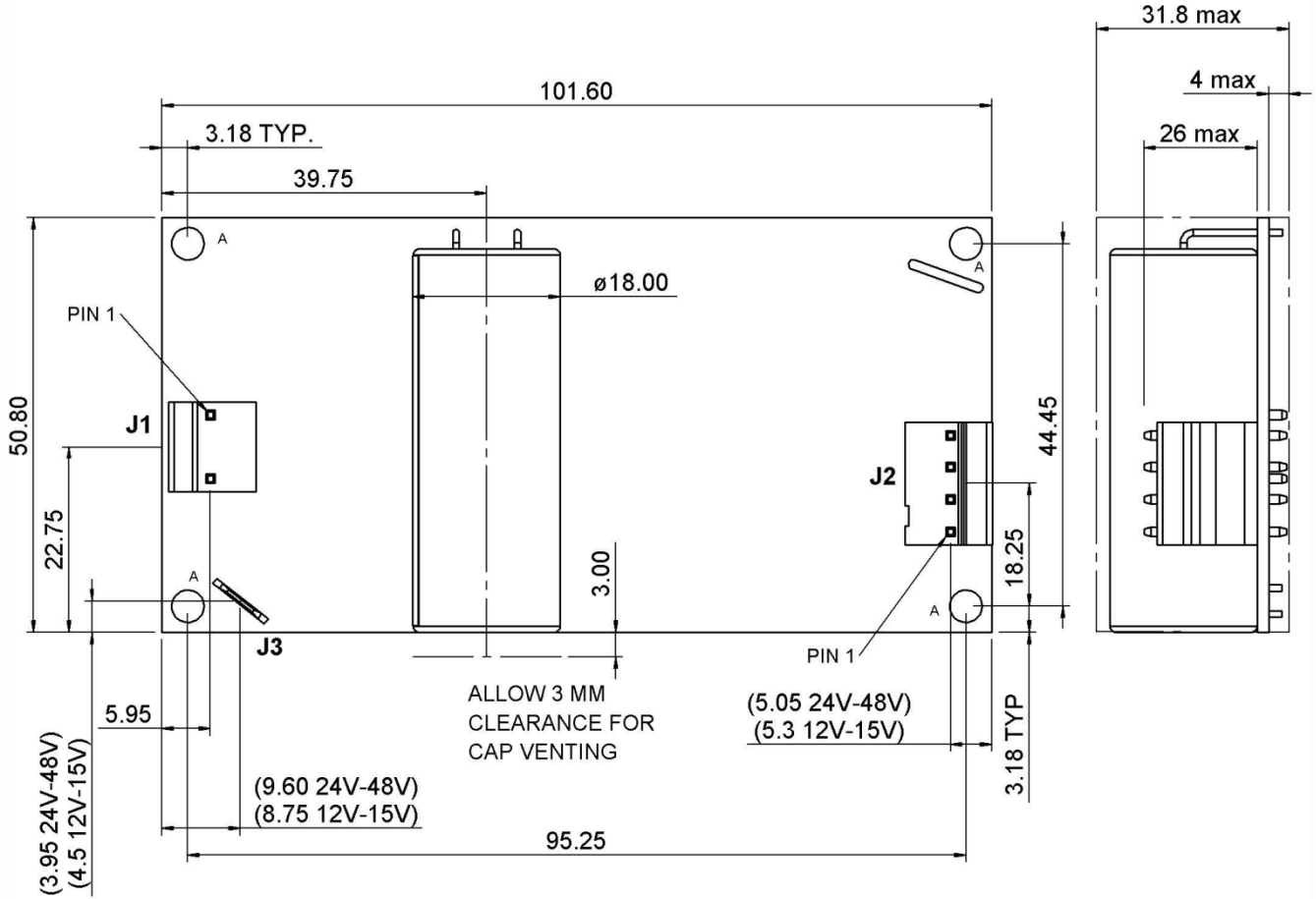
**Base board topside:**



Base board bottom side:



**Layout drawings for 12-48V**



J1

PIN	CONNECTION
1	LIVE
2	NOT CONNECTED
3	NEUTRAL

J2

PIN	CONNECTION
1	+VE
2	+VE
3	0V
4	0V

J3

PIN	CONNECTION
1	EARTH

MATING PARTS

CONNECTOR	HOUSING	CRIMP PIN	MANUFACTURER
J1	09-50-1031	08-70-1030	MOLEX
J2	09-50-1041	08-70-1030	MOLEX
J3 (FASTON)	22-18AWG - 2-520407-2 16-14AWG - 3-520408-2	--	TYCO

**NOTE:**  
A 4 OFF FIXING HOLES  $\varnothing 3.96$

**ALL TOLERANCES +/-0.5mm.**

## Mounting

Preferred mounting orientation for natural convection cooling is power supply horizontal (component side uppermost) on minimum 6mm stand offs.

To ensure optimum EMC performance mounting points A, B and C should be connected conductively to chassis / earth in class I installations;

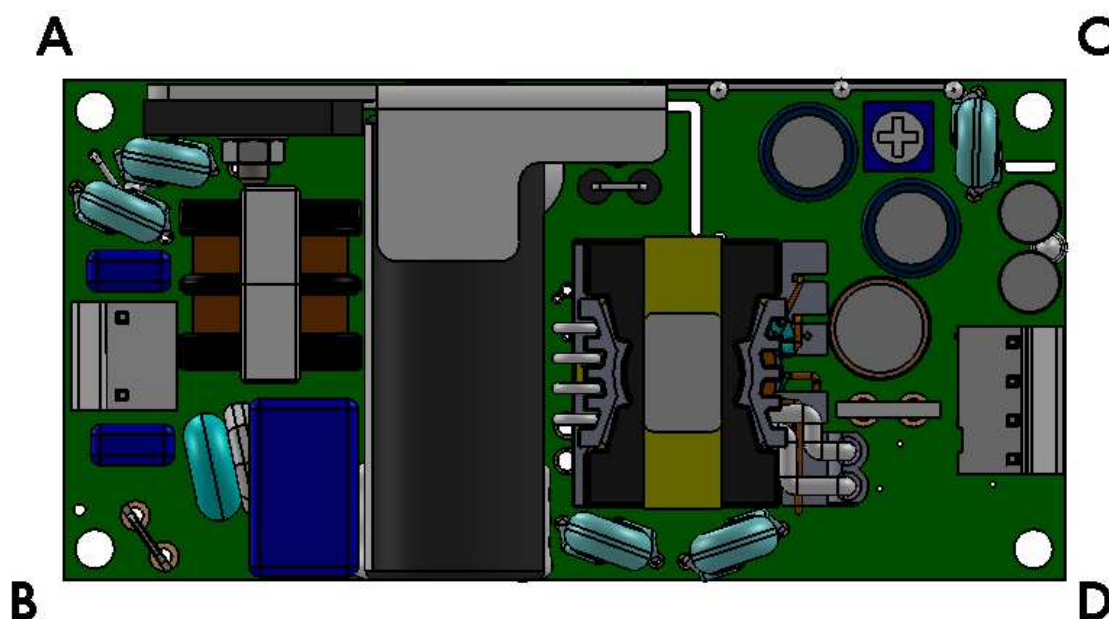
Note:- The screw fixings are designed for M3/ 6-32UNC screws. Customer fixings must not bridge Creepage and Clearance distance spacings. Ensure the following clearances are maintained between the heatsink and bridge rectifier pin to the customer fixing screw at point A:-

Based on IEC/EN/UL60950-1 at 5000m and IEC/EN/UL60601-1 at 3000m the minimum required clearance distances are:-

At 3000m operation, 2.5mm Clearance

At 4000m operation, 2.6mm Clearance

At 5000m operation, 3.0mm Clearance



All four mounting points should be used to support the unit.

## **TDK-Lambda**

TDK-Lambda UK Ltd  
Kingsley Avenue, Ilfracombe  
Devon, EX34 8ES  
Telephone - Sales and Service +44 (0)1271 856666  
Head Office and Works +44 (0)1271 856600  
Facsimile +44 (0)1271 864894  
WEBSITE: [www.uk.tdk-lambda.com](http://www.uk.tdk-lambda.com)